

БЛАНК-ЗАКАЗ

на изготовление сигнализатора уровня ультразвукового СУР-8

Название организации: _____

Объект эксплуатации: _____

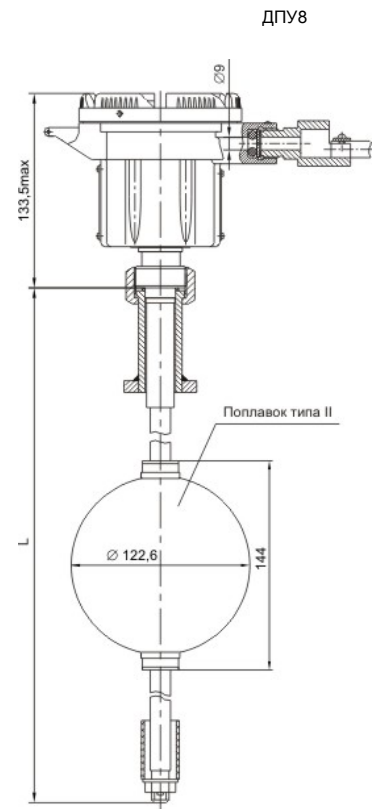
Ф.И.О. контактного лица: _____

Должность: _____

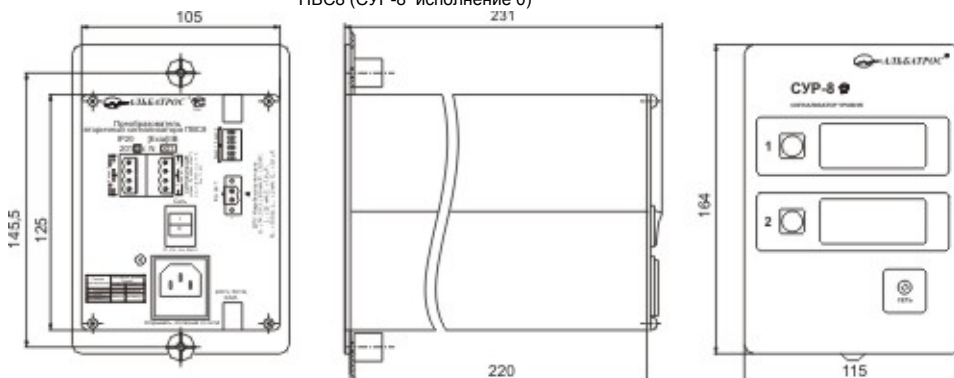
Тел./факс: _____

E-mail: _____

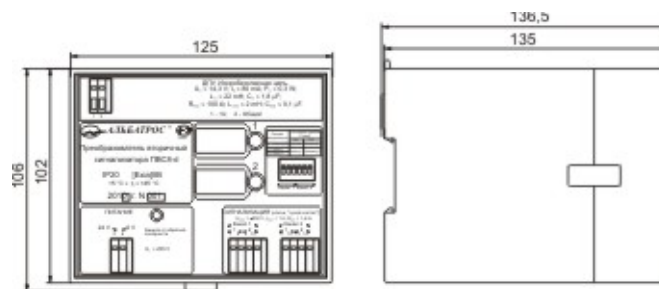
Исходные данные	Значение
Исполнение (0 – вторичный прибор на щит, питание 220 В, 1 – вторичный прибор на DIN-рельс, питание 24 В)	
Длина чувствительного элемента (L) датчика положения уровня ДПУ8 (ДПУ8М), м	
Тип поплавка (II, IV, III, V)	
Рабочее давление в емкости, МПа	
Плотность среды, кг/м ³	
Диапазон рабочих температур среды, °С	
Тип емкости	
Объем емкости, м ³	
Высота емкости, м	
Диаметр фланцевого соединения	
Количество кабеля КМВЭВ-3 (2x2x0,7), м	
Тип датчика положения уровня (ДПУ8 или ДПУ8МА – условное обозначение*)	



ПВС8 (СУР-8 исполнение 0)



ПВС8-d (СУР-8 исполнение 1)



*Структура условного обозначения датчика

ДПУ8 - 2,0 - 2,0 - ОМ1,5**

- Вид климатического исполнения
- Предельное избыточное давление датчика, МПа
- Вынос чувствительной зоны датчика, м
- Номер разработки (8 или 8М)
- Датчик положения уровня