

БЛАНК-ЗАКАЗ

на изготовление сигнализатора уровня ультразвукового СУР-10

Название организации: _____

Объект эксплуатации: _____

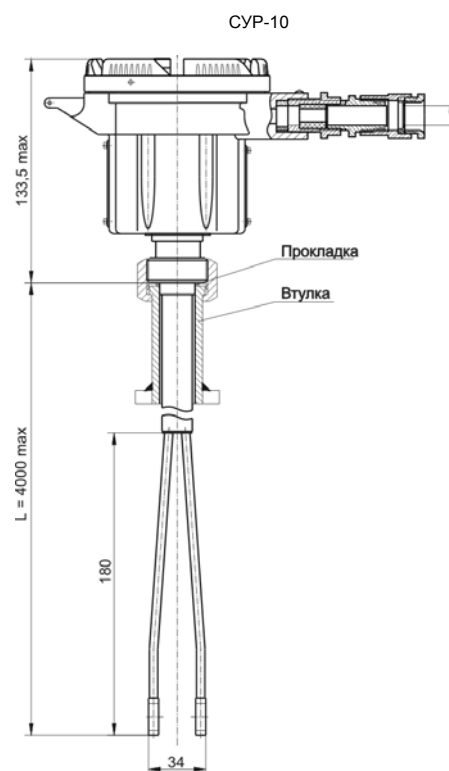
Ф.И.О. контактного лица: _____

Должность: _____

Тел./факс: _____

E-mail: _____

Исходные данные	Значение
Вынос чувствительной зоны сигнализатора (L), м	
Контролируемая среда	
Рабочее давление в емкости, МПа	
Плотность среды, кг/м ³	
Диапазон рабочих температур среды, °С	
Тип емкости	
Объем емкости, м ³	
Высота емкости, м	
Диаметр фланцевого соединения	
Количество кабеля КМВЭВ-3 (2x2x0,7), м	
Условное обозначение *	



*Структура условного обозначения датчика

СУР-10 - 0,25 - ОМ1,5**

- └── Вид климатического исполнения
- └── Вынос чувствительной зоны датчика, м
- └── Тип сигнализатора