

ОКП 42 1874

ОКПД 33.20.52.211

Утвержден

Са2.834.003 РЭ ЛУ

# ДАТЧИК-РЕЛЕ УРОВНЯ ЖИДКОСТИ РУ-1

Руководство по эксплуатации

Са2.834.003 РЭ

*Л. к.:* *С/к* - 28.10.09

*Л. - 6.11.09.*  
116536

Настоящее руководство по эксплуатации предназначено для изучения принципа действия и конструкции датчиков-реле уровня жидкости РУ-1 (в дальнейшем – датчики), изучения правил монтажа, подготовки, проверки, наладки и технического обслуживания в условиях эксплуатации.

В руководстве по эксплуатации приведены основные технические характеристики датчиков, требования, которые должны выполняться при монтаже и эксплуатации, указания по проверке, правила транспортирования и хранения, а также другая информация, необходимая для обеспечения правильной эксплуатации датчиков-реле.

К монтажу (демонтажу) эксплуатации, техническому обслуживанию и ремонту допускаются лица, изучившие настоящее руководство и прошедшие инструктаж по технике безопасности при работе с электротехническими установками. Все работы должны производиться с соблюдением действующих «Правил устройства электроустановок (ПУЭ)», «Правил технической эксплуатации электроустановок потребителей и Правил техники безопасности при эксплуатации электроустановок потребителей (ПТЭ и ПТБ) для электроустановок напряжением до 1000 В».

## 1. Описание и работа

### 1.1 Назначение изделия

1.1.1 Датчики предназначены для контроля уровня жидкости в автоматических стиральных, посудомоечных машинах, машинах химической чистки одежды, водонапорных башнях, колодцах канализации и в других объектах, в которых исключается возможность образования взрывоопасных газо и паровоздушных смесей.

Датчики используются как комплектующие в системах автоматического регулирования.

Контролируемые жидкости – вода, мыльно-содовые растворы, перхлорэтиленовые и трихлорэтиленовые растворители и жидкости с плотностью от 1,0 до 1,2 г/см<sup>3</sup> при температуре от 5 до 110 °С и находящиеся под атмосферным давлением.

Пары контролируемых жидкостей не должны быть агрессивными по отношению к резине, медным сплавам и хромовым покрытиям.

Обозначение исполнений датчика в зависимости от области применения приведены в табл. 1.

005007  
40508  
925911  
16536

Таблица 1.

Обозначение исполнения датчика	Код ОКП	Область применения	
		Контролируемая жидкость	Объект, в котором контролируется уровень жидкости
РУ-1 РУ-2	42 1874 1402 07 42 1874 1406 03	Вода, мыльно-содовые растворы	Автоматические стиральные и посудомоечные машины
РУ-1Х РУ-1ХМ РУ-2Х РУ-2ХМ	42 1874 1405 04 42 1874 1404 05 42 1874-1409 00 42 1874 1408 01	Перхлорэтиленовые и трихлорэтиленовые растворители	Машины химической чистки одежды
РУ-1М РУ-2М	42 1874 1403 06 42 1874 1407 02	Жидкости с плотностью от 1,0 до 1,2 г/см <sup>3</sup>	Водонапорные башни, колодцы канализации и др. объекты, в которых исключается образование взрывоопасных газо- и паровоздушных смесей.

## 1.2 Технические характеристики

1.2.1 Основные технические характеристика датчика приведены в таблице 2.

Таблица 2.

Коммутируемый ток при напряжении питания до $(220^{+22}_{-33})$ В и частоте $(50 \pm 1)$ Гц	Не более 10 А
Электрическое сопротивление изоляции датчиков должно быть:	Не менее 20 МОм при температуре $(20 \pm 5)^\circ\text{C}$ и влажности не более 80%; Не менее 5 МОм при температуре $50^\circ\text{C}$ и влажности от 50 до 80 %;
Электрическая прочность цепей датчика относительно корпуса и цепей между собой должна выдерживать в течение 1 минуты: При температуре $(20 \pm 5)^\circ\text{C}$ и влажности от 30 до 80 % действие напряжения практически синусоидальной формы частотой 50 Гц;	1500 В
При температуре $35^\circ\text{C}$ и влажности $(95 \pm 3)\%$	900 В
Температура контролируемой среды, $^\circ\text{C}$	от 5 до 110
Плотность контролируемой среды, г/см <sup>3</sup>	от 1,0 до 1,2

116536 Д 4.05.08

Датчик допускает перегрузку по давлению, кПа (мм. вод. ст.)	До 19,6 (2000)
Погрешность срабатывания датчика не должна превышать:	<p><math>\pm 0,147</math> кПа (<math>\pm 15</math> мм вод. ст.) – при давлении до 2,94 кПа (300 мм. вод. ст.)</p> <p><math>\pm 5\%</math> при давлении свыше 2,94 кПа (300 мм. вод. ст.)</p>
<p><i>Примечания:</i></p> <p>1. Дополнительная погрешность датчика, вызванная отклонением температуры окружающего воздуха от 20 °С, не должна превышать 0,049 кПа (5 мм. вод. ст.) на каждые 10° С при повышении температуры до 50 °С и понижении температуры до 5 С.</p> <p>2. Неуказанные точки срабатывания при понижении уровня должны быть в пределах (20-80) % от верхних значений точек срабатывания.</p> <p>3. Допускается по согласованию с заказчиком при понижении уровня погрешность срабатывания не нормировать.</p>	

1.2.2 Датчик настраивается заводом на переключение электрических контактов при следующих давлениях:

- 2,5 и 3,3 кПа (250 и 340 мм вод. ст.) или 3,1 и 4,1 кПа (310 и 410 мм вод. ст.) при повышении давления и 0,6 кПа (60 мм вод. ст.) при понижении давления для РУ-1, РУ-1Х, РУ-1М и РУ-1ХМ;

- 5,9 и 8,8 кПа (600 и 800 мм вод. ст.) при повышении давления и 1,96 кПа (200 мм вод. ст.) при понижении давления для РУ-2, РУ-2Х, РУ-2М и РУ-2ХМ.

1.2.3 Габаритные и присоединительные размеры датчика указаны в приложении А.

Масса датчика составляет не более:

0,32 кг для РУ-1, РУ-1Х, РУ-2, РУ-2Х;

0,52 кг для РУ-1М; РУ-1ХМ; РУ-2М; РУ-2ХМ.

### 1.3 Комплектность

1.3.1 Комплект поставки датчиков приведен в таблице 3.

116536 А 4.05.08

Таблица 3.

Наименование	Обозначение документа	Кол-во.	Примечание
Датчик-реле РУ-1 (РУ-1М, РУ-1ХМ, РУ-1Х, РУ-2, РУ-2М, РУ-2Х, РУ-2ХМ)	Ca2.834.003	1 шт.	Согласно заказу-наряду
Руководство по эксплуатации	Ca2.834.003 РЭ	1 экз.	
Паспорт	Ca2.834.003 ПС	1 экз.	
Комплект ЗИП			
Мембрана	Ca7.010.079	1 шт.	Для РУ-1Х, РУ-1ХМ.

*Примечание – При поставке в один адрес более десяти датчиков прилагать один экземпляр РЭ на три датчика.*

#### 1.4 Устройство и работа

Датчик состоит из корпуса 4 (приложение Б) на котором закреплены неподвижные контакты 7 и 9 и подвижные контакты 8.

Между корпусом 4 и крышкой 2 зажата мембрана 3, которая является чувствительным элементом и разделяет прибор на две полости – одну герметичную полость "Г", соединенную через штуцер 1 с контролируемым уровнем, и вторую полость "Д", соединенную с атмосферой.

Датчик конструктивно выполнен в разборном варианте, что дает возможность производить осмотр и ремонт токоведущих частей.

С мембраной соединен жесткий центр 15, на котором закреплен толкатель 14. Толкатель 14 находится в соприкосновении с пластинами переключающих контактов 8.

Между пластинами контактов 8 установлены перебрасывающие пружины 5, служащие для резкого переброса контактов.

Настройка на необходимые давления срабатываний производится за счет изменения величины сжатия пружин настройки 10 и 12 винтами 11.

Регулировка зоны нечувствительности производится изменением зазора между контактами винтами 6.

Принцип действия датчика-реле основан на преобразовании гидростатического давления, создаваемого столбом контролируемой жидкости, в давление воздуха на мембрану, вызывающее перемещение мембраны и переключение связанных кинематически с мембраной электрических контактов.

При перемещении подвижных контактов происходит переключение контактных устройств датчиков.

При достижении первого заданного значения давления мембрана через толкатель производит переключение первой пары контактов, а при

достижении второго заданного значения давления происходит переключение толкателем второй пары контактов.

При понижении давления происходит обратное переключение контактов.

## 1.5 Маркировка

1.5.1 На корпусах датчиков по технологии предприятия-изготовителя, должно быть нанесено:

- товарный знак предприятия-изготовителя;
- цифры "1", "2", "3", "4", "5", "6", "7" (номера клемм);
- надпись «10А ~ 220 V»;

1.5.2 На крышках датчиков методом прессования должно быть нанесено:

- обозначение датчиков;
- знак заземления по ГОСТ 2930;
- порядковый номер датчика по системе нумерации предприятия-изготовителя;
- год (последние две цифры) и квартал изготовления.

Качество выполнения надписей должно обеспечивать их четкое и ясное изображение в течение всего срока службы датчиков.

## 1.6 Упаковка

1.6.1 Перед упаковкой присоединительные отверстия датчиков должны быть заглушены для предохранения внутренних поверхностей от загрязнения, а датчик законсервирован в соответствии с требованиями ГОСТ 9.014 (группа Ш-2, вариант защиты ВЗ-15, категория хранения 1).

Срок хранения без переконсервации не более трех лет.

## 2. Использование по назначению

### 2.1 Эксплуатационные ограничения

2.1.1 В процессе эксплуатации запрещается использование датчиков при напряжении питания отличном от указанного в технических характеристиках.

Не допускается попадание влаги на внутренние электроэлементы датчика.

116536 Д 4.05.08

## 2.2 Указание мер безопасности

2.2.1 Датчики относятся к классу 01 по ГОСТ 12.2.007.0.

Требования безопасности по СТО 311.006 раздел 2 и 4.

2.2.2 Источником опасности при эксплуатации датчиков является электрический ток

2.2.3 Безопасность эксплуатации датчиков обеспечивается:

- изоляцией электрических цепей;
- надежным креплением датчиков при монтаже на объекте;
- конструкцией – все составные части датчика, находящиеся под напряжением, размещены внутри корпуса, обеспечивающего защиту обслуживающего персонала от соприкосновения с узлами, находящимися под напряжением.

2.2.4 На каждом датчике предусмотрены заземляющие клеммы, отмеченные знаком заземления. Размещение датчиков на объекте должно обеспечивать удобство заземления и его контроль.

2.2.5 К эксплуатации датчиков допускается персонал, имеющий квалификационную группу по технике безопасности не ниже II.

2.2.6 Присоединение датчиков к магистрали, подводящей измеряемую среду, и отсоединение от нее следует производить при отключенном электрическом питании и при отсутствии давления в магистрали.

Подсоединение электрических цепей к датчикам и отсоединение их следует производить при отключенном электрическом питании.

**ВНИМАНИЕ! Не допускается эксплуатация датчиков в системах с давлением, превышающим верхний предел допускаемой перегрузки.**

## 2.3 Подготовка датчика к использованию

При получении ящика с датчиком следует убедиться в сохранности тары.

Распаковку произвести в следующем порядке:

- открыть крышку ящика;
- освободить датчик от упаковочного материала;
- произвести наружный осмотр;
- сличить комплект поставки датчика с таблицей 3.

## 2.4 Использование изделия

Датчик должен крепиться вертикально на 150 мм. выше верхнего значения контролируемого уровня штуцером  $\varnothing$ б вниз. Этим исключается возможность попадания контролируемой среды в полость мембраны при нарушении герметичности соединительных линий.

Соединение датчика с баком в стиральных машинах (см. приложение В) производится резиновой трубкой с внутренним диаметром

116536 Л 4.05.08

5 мм. через разделительную емкость диаметром не менее 60 мм. и высотой 50 мм.

Соединительные линии должны быть смонтированы так, чтобы обеспечивался полный слив воды из них, тем самым обеспечивалась связь их с окружающей атмосферой после слива воды из бака стиральной машины.

При контроле уровня жидкости в водонапорных башнях, колодцах канализации, в шлюзах речных и оросительных каналов возможна установка датчика выше верхнего значения контролируемого уровня более чем на 150 мм.

**При этом следует иметь ввиду, что наибольшая перегрузка по давлению для датчика составляет 19,6 кПа (2000 мм. вод. ст.)!**

Контролируемый уровень зависит от положения разделительной емкости относительно нулевого значения уровня и от плотности контролируемой жидкости.

При этом контролируемый уровень в момент срабатывания контактов прибора ( $H_y$  в мм.) связан с плотностью жидкости и давлением настройки прибора соотношением:

$$H_y = \frac{13V_o}{D^2} \left( 1 - \frac{P_o}{P_o + P_{изб.}} \right) + \frac{P_{изб.}}{\Pi} \pm \Delta H_k \quad (2.4.1)$$

где  $V_o$  - суммарный внутренний объем камеры датчика, соединительной трубки и разделительной емкости в см<sup>3</sup>;

$D$  - диаметр разделительной емкости в см;

$P_o$  - атмосферное давление в мм. вод. ст.;

$P_{изб.}$  - избыточное давление в датчике в момент срабатывания контактов - давление настройки в мм. вод. ст.;

$\Pi$  - плотность контролируемой жидкости в г/см<sup>3</sup>;

$\Delta H_k$  - разность высоты начальной (нулевой) точки в баке машины и дна разделительной емкости.

Формула предполагает, что уровень дна разделительной камеры находится на высоте нулевой точки отсчета уровня в баке машины.

Погрешность  $\Delta H_k$  - положительна, если нулевая точка ниже дна разделительной емкости.

При контроле уровня в водонапорных башнях и колодцах канализации в качестве разделительной емкости используется трубка с внутренним диаметром от 60 до 120 мм. Соединение датчика с трубкой, имеющей плотно заглушенную верхнюю часть, или колоколом, установленным по отвесу, производится резиновой трубкой с внутренним диаметром 5 мм. Соединительные линии во всех случаях должны быть герметичными, утечка воздуха из них не допускается.

Подсоединение внешних электрических цепей к клеммам датчика производится согласно схеме электрических соединений (приложение А) с помощью кабеля КРВГ-7×2.5 ГОСТ 1508-78 выведенного через сальниковое уплотнение защитного колпачка прибора.

РЭ С 8  
116536 Д 4.05.08



*Примечания:*

- 1. 4-5 клеммы I уровня срабатывания (например, 250 мм. вод. ст. (2,5 кПа) РУ-1);*
- 2. 1-2 клеммы II уровня срабатывания (например, 340 мм. вод. ст. (3,3 кПа) РУ-1);*
- 3. 4-6 клеммы срабатывания при понижении уровня до min (например, 60 мм. вод. ст. (0,6 кПа) РУ-1);*
- 4. 1-3 клеммы обратного срабатывания – (20-85)% от верхнего значения.*

### **3. Техническое обслуживание**

#### **3.1 Общие указания**

3.1.1 В процессе эксплуатации корпус датчика периодически следует очищать от пыли.

3.1.2 Периодически необходимо проверять герметичность соединительных линий. Если будет обнаружена утечка воздуха в них, необходимо её устранить.

3.1.3 Следить за тем, чтобы жидкость контролируемого уровня не попадала в полость мембраны прибора.

3.1.4 Если датчик в процессе эксплуатации не срабатывает при наличии заданного давления и отсутствии утечки в соединительных линиях, необходимо снять соединительную трубку и прочистить калиброванное отверстие штуцера иглой, проверить давление срабатывания.

3.1.5 Для зачистки подвижных и неподвижных контактов необходимо отвернуть гайку 16 (см. приложение Б).

#### **3.2 Меры безопасности**

3.2.1 Датчик относится к классу 01 ГОСТ 12.2.007.0. Эксплуатация датчика во взрывоопасных помещениях запрещается.

3.2.2 Датчик без защитного колпачка при монтаже должен быть закрыт механической блокировкой, позволяющей отключать напряжение при открытии доступа к токоведущим частям прибора, во избежание попадания обслуживающего персонала под напряжение. Прикосновение к токоведущим частям датчика, находящимся под напряжением – **ОПАСНО!**

3.2.3 Монтаж датчика и подключение к электрическим цепям должны производиться в соответствии с правилами «Устройства и эксплуатации электроустановок напряжением до 1000 В». Провод заземления подсоединяется с помощью винта М5 к выводу 17 (см. приложение Б).

3.2.4 **ВНИМАНИЕ: КОРПУС ДАТЧИКА СЛЕДУЕТ НАДЕЖНО ЗАЗЕМЛИТЬ!**

116536 Д - 4.05.08

3.2.5 В приборах с защитным колпачком после подключения кабеля к прибору внутренняя полость колпачка может быть залита герметиком.

3.2.6 Датчик в местах установки должен предохраняться от механических повреждений. С целью защиты от механических повреждений датчик может устанавливаться внутри металлической трубы.

3.2.7 При креплении прибора без защитного колпачка (РУ-1, РУ-2, РУ-1Х, РУ-2Х) под металлическую крепежную планку необходимо подложить резиновую прокладку толщиной 6 мм.

#### 4. Возможные неисправности и методы их устранения

Наименование неисправности, внешнее проявление и дополнительные признаки	Вероятная причина	Методы устранения
1. Датчик не срабатывает при повышении уровня жидкости	1. Утечка воздуха в местах соединений 2. Засорен штуцер 3. Повреждена мембрана	Устранить утечку  Прочистить штуцер, не повредив при этом мембрану  Заменить мембрану с последующей поднастройкой
2. Датчик не срабатывает при понижении уровня жидкости	Засорен штуцер	Прочистить штуцер, не повредив при этом мембрану

#### 5. Хранение и транспортирование

5.1 Условия хранения – по группе 2 ГОСТ 15150.

5.2 Датчики в упаковке транспортируются любым видом крытого транспорта, кроме самолета, в соответствии с правилами перевозки грузов, действующими на данном виде транспорта, при условии защиты от механических повреждений и непосредственного попадания влаги.

5.3 Условия транспортирования – по группе 5 ГОСТ 15150-69.

5.4 Гарантийный срок хранения датчиков 6 месяцев со дня выпуска предприятием-изготовителем.

5.5 Срок хранения при транспортировании не более 3 месяцев со дня выпуска предприятием-изготовителем.

116536 Д 4.05.08

## **6. Гарантии изготовителя.**

6.1 Изготовитель гарантирует соответствие датчиков, изготовленных для нужд народного хозяйства, требованиям технических условий ТУ 25-02.021608-79 при соблюдении потребителем условий транспортирования, хранения, монтажа и эксплуатации.

Гарантийный срок эксплуатации – 18 месяцев со дня ввода датчиков в эксплуатацию.

6.2 Предприятие-изготовитель несет ответственность за скрытые дефекты датчиков независимо от гарантийного срока эксплуатации.

## **7. Сведения об утилизации**

Датчик в своем составе не содержит материалов, которые опасны для окружающей среды и здоровья человека, поэтому в специальных технологиях утилизации, комплектующие и узлы прибора, не нуждаются.

Утилизации подвергаются приборы:

- вышедшие из строя;
- отработавшие срок эксплуатации.

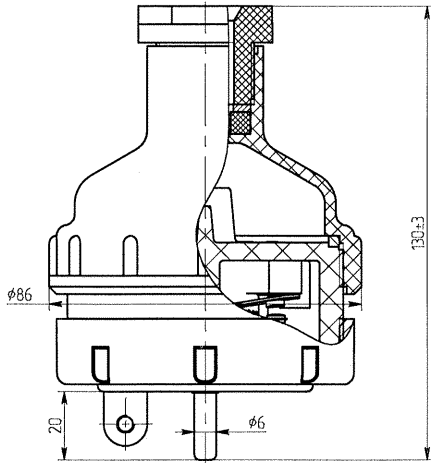
116536 Д 4.0508

# Приложение А

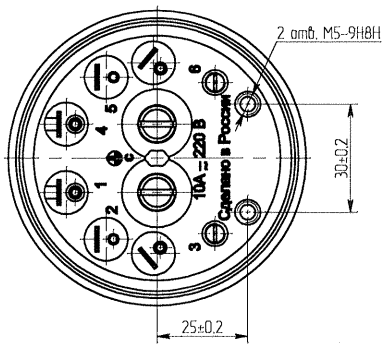
(Обязательное)

## Габаритные размеры датчиков-реле

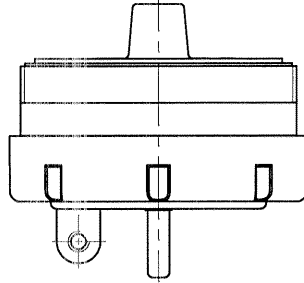
РЧ-1М; РЧ-2М; РЧ-1ХМ; РЧ-2ХМ



Колпачок условно не показан



РЧ-1; РЧ-2; РЧ-1Х; РЧ-2Х



Вариант крепления  
приборов РЧ-1; РЧ-2

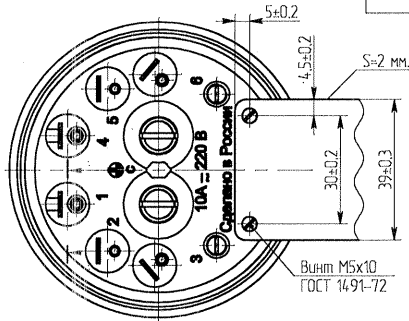
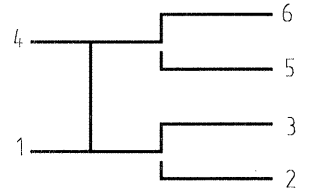
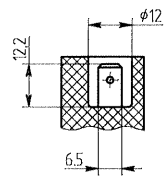


Схема электрическая  
датчика-реле уровня



Маркировка клемм	Уровень срабатывания мм. вод. ст. (кПа)	
	РЧ-1	РЧ-2
4-6	60 (0,6)	200 (2)
4-5	250 (2,5)	600 (5,9)
1-2	340 (3,3)	900 (8,8)
1-3	Обратное срабатывание	

A - A

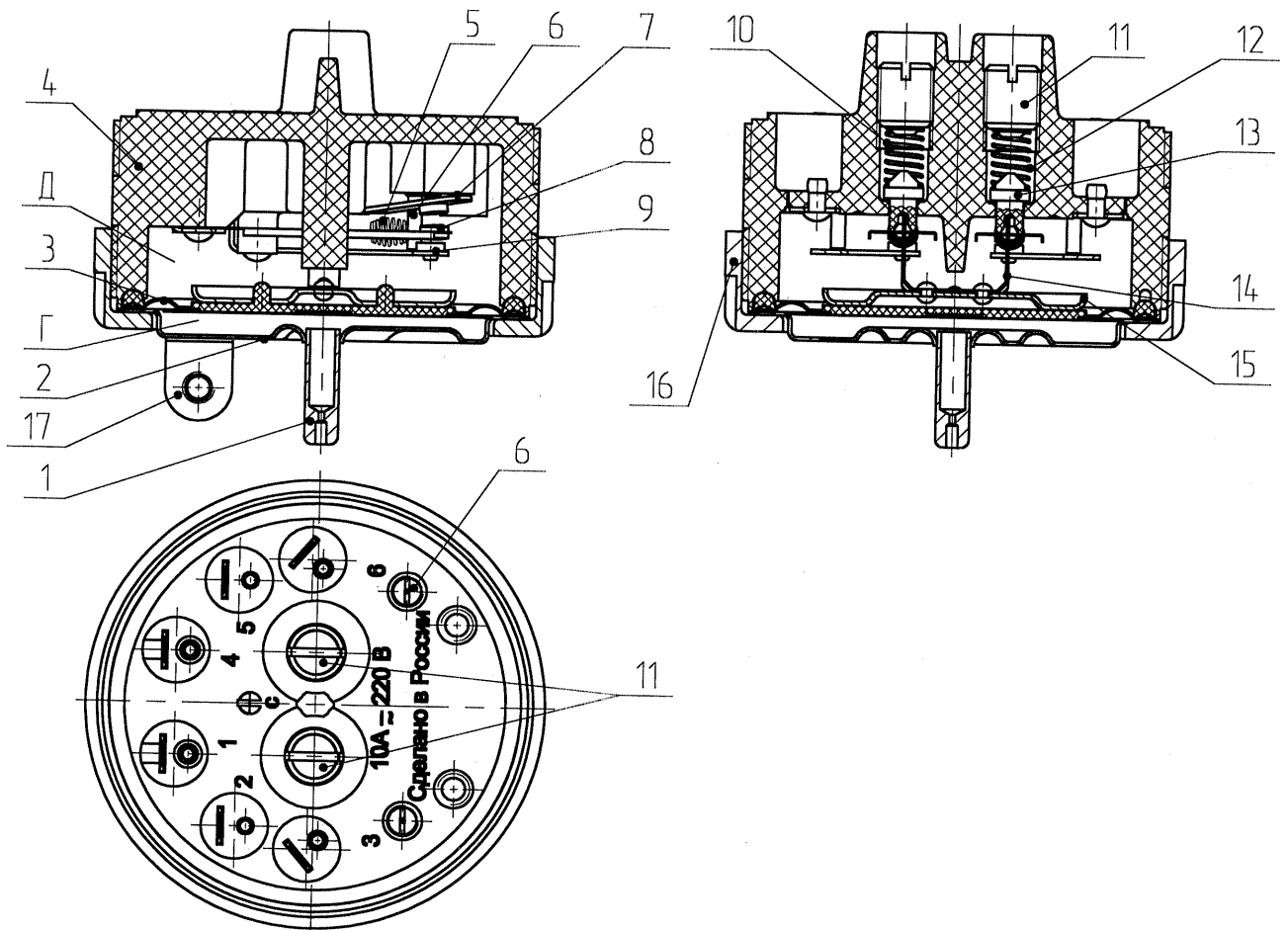


146536 А 40508

## Приложение Б

(Обязательное)

Датчик-реле уровня жидкости  
(вид без колпачка)



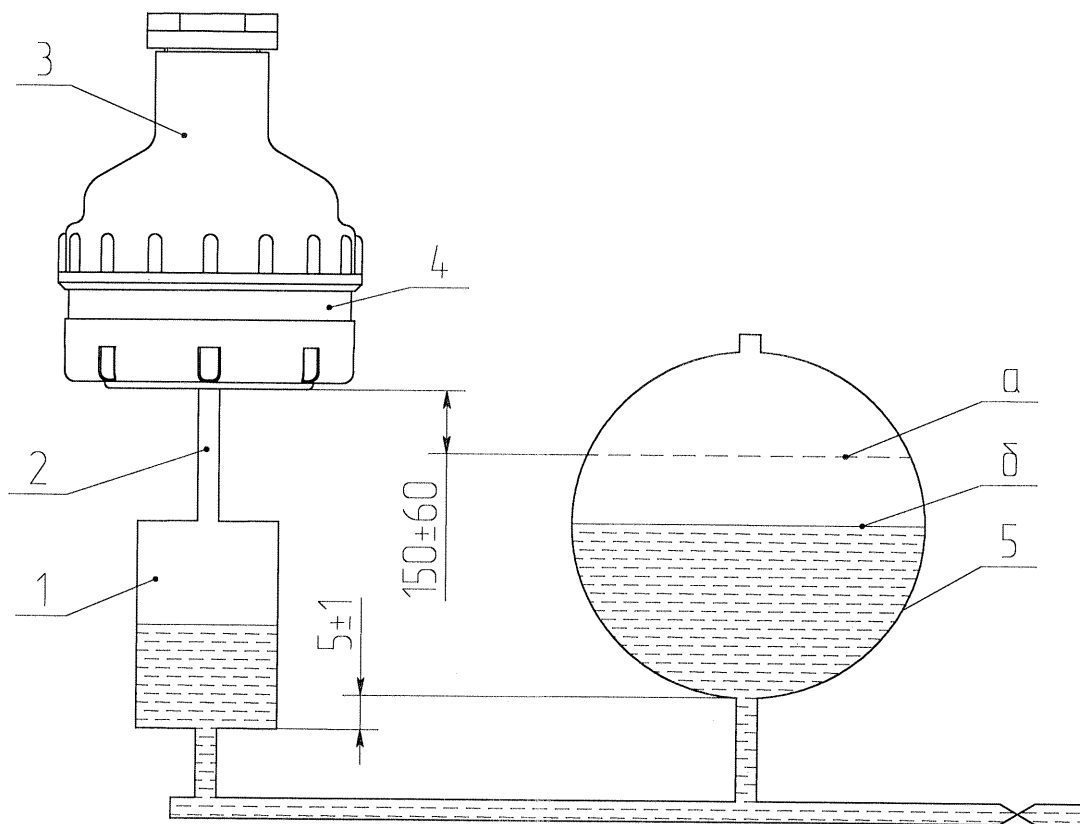
1- штуцер; 2- крышка; 3- мембрана; 4- корпус; 5, 10, 12- пружины;  
6, 11- винт; 7, 8, 9- контакты; 13- шток; 14- толкатель; 15- центр; 16-  
гайка.

110500 4.15.10

## Приложение В

(Обязательное)

Схема монтажа датчиков-реле РУ для контроля уровня жидкости в баках стиральных машин.



- 1- Разделительная емкость;
- 2- соединительная трубка;
- 3- Датчик-реле уровня жидкости РУ;
- 4- стяжной хомут;
- 5- бак;
- а- верхнее значение контролируемого уровня;
- б- контролируемый уровень жидкости.

116536 А 405.08

## Лист регистрации изменений

Изм.	Номера листов (страниц)				Всего листов (страниц) в документе	Номер документа	Входящий номер сопроводительного документа	Подп.	Дата
	измененных	замененных	новых	аннулированных					
нов.	—	—	все	—	15	Ca 61-08		Л.	4.05.08.
1	—	1	—	—	15	Ca 342-09		Л.	6.11.09.

116536 Л. 4.05.08