

БЛАНК-ЗАКАЗ

на изготовление датчика уровня ультразвукового ДУУ6

Название организации: _____

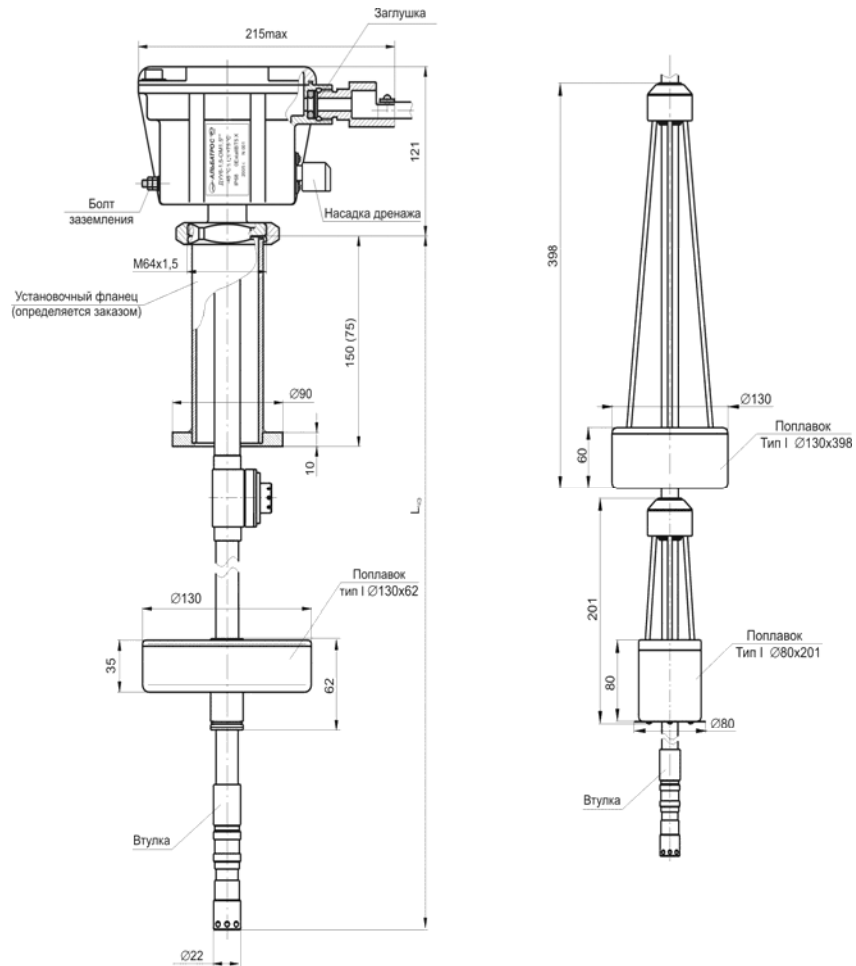
Объект эксплуатации: _____

Ф.И.О. контактного лица: _____

Должность: _____

Тел./факс: _____

E-mail: _____



Исходные данные	Значение
Длина чувствительного элемента датчика L, мм	
Тип поплавка	
Рабочее давление в резервуаре, кПа: – разрежение – избыточное давление	
Контролируемая среда	

Продолжение таблицы:

Исходные данные	Значение
Плотность среды, кг/м ³	
Диапазон рабочих температур окружающей среды, °С	
Максимальная скорость изменения уровня продукта	
Кабель КМВЭВ-3 (2x2x0,7), м	
Условное обозначение*	
Длина чувствительного элемента датчика L, мм	
Тип поплавка	
Рабочее давление в резервуаре, кПа: – разрежение – избыточное давление	
Контролируемая среда	
Плотность среды, кг/м ³	
Диапазон рабочих температур окружающей среды, °С	
Максимальная скорость изменения уровня продукта	
Кабель КМВЭВ-3 (2x2x0,7), м	
Условное обозначение*	

*Структура условного обозначения датчика

ДУУ6-1 - 6,0 - ОМ1,5**

