

# СИГНАЛИЗАТОР УРОВНЯ АСУ-4

Руководство по эксплуатации  
5Д1.430.016 РЭ

## СОДЕРЖАНИЕ

Введение .....	3
1 Назначение изделия .....	4
2 Технические характеристики .....	10
3 Состав изделия .....	13
4 Устройство и работа изделия .....	14
5 Обеспечение искробезопасности .....	30
6 Маркировка и пломбирование .....	34
7 Упаковка .....	37
8 Размещение и монтаж .....	38
9 Настройка на месте эксплуатации .....	42
10 Обеспечение искробезопасности при эксплуатации .....	50
11 Объем и периодичность контрольно-профилактических работ ...	51
12 Текущий ремонт .....	52
13 Хранение и транспортирование .....	53
Приложение А - Рисунки и схемы сигнализатора АСУ-4 .....	54
Приложение Б - Управление работой и калибровка сигнализатора .....	63
Приложение В - Протокол обмена информацией сигнализатора АСУ-4 по интерфейсу RS 485 .....	87

## ВВЕДЕНИЕ

1 Настоящее руководство по эксплуатации предназначено для изучения принципа действия, конструкции и правил эксплуатации сигнализатора уровня АСУ-4.

2 Изложенные сведения приведены в объеме, обеспечивающем правильную эксплуатацию сигнализатора, его безотказную и долговременную работу.

3 Включение, эксплуатация и обслуживание должны проводиться только после ознакомления со всеми разделами настоящего руководства.

## 1 НАЗНАЧЕНИЕ ИЗДЕЛИЯ

1.1 Сигнализатор уровня АСУ-4 (далее по тексту - сигнализатор) предназначен для контроля и сигнализации наличия или отсутствия жидкости внутри емкостей или труб на уровнях установки его первичных преобразователей, или моментов перехода жидкости через контролируемые уровни, обеспечивает до четырех точек контроля, при этом контроль производится без контакта с жидкостью, а преобразователи сигнализатора устанавливаются на наружной поверхности контролируемых емкостей без нарушения целостности их стенок.

Сигнализатор является устройством непрерывного действия, щитового исполнения и относится к устройствам аварийно-предупредительной сигнализации и защиты, пригоден для использования в системах противоаварийной автоматической защиты (ПАЗ), а также в автоматизированных системах управления технологическими процессами для коммутации электрических цепей при достижении жидкостью заданных уровней в контролируемых емкостях.

1.2 Принцип действия сигнализатора основан на анализе параметров ультразвуковых акустических импульсов, возбуждаемых в стенке контролируемой емкости (или трубы), и определении по изменению этих параметров наличия или отсутствия жидкости внутри этой емкости (или трубы) на контролируемом уровне.

1.3 Материал стенки контролируемого объекта (трубы или емкости), - металл, кроме свинца.

Сигнализатор не может быть использован для контроля уровня высоковязких жидкостей, долгое время остающихся на стенках труб и емкостей, жидкостей, полимеризующихся на этих стенках, а также в местах, где жидкость стекает по внутренней стенке. Работа сигнализатора невозможна при наличии сварных швов на стенке емкости, расположенных в месте контроля уровня. Точность сигнализации снижается при наличии пластовой ржавчины на внутренней стенке емкости

Рекомендации по использованию сигнализатора в тех или иных условиях, а также описание способов монтажа его блоков приведены в разделах 4 и 8 настоящего руководства.

1.4 По метрологическим свойствам сигнализатор не является средством измерения, но имеет точностные характеристики по ГОСТ 12997-84.

1.5 Сигнализатор конструктивно состоит из следующих основных составных частей:

- электронного блока БЭ-67 (далее по тексту – блок БЭ-67);
- четырех блоков управления и преобразования БУП-4 (далее по тексту – блок БУП-4) в четырех исполнениях, соответствующих номерам каналов: блоки БУП-4-01, БУП-4-02, БУП-4-03 и БУП-4-04. Далее по тексту исполнения указываются по мере необходимости.

Блок БЭ-67 устанавливается на щите в помещении вне взрывоопасных зон, каждый из блоков БУП-4 – на местах контроля уровней.

1.6 Блок БЭ-67 обеспечивает:

- питание блоков БУП-4, которые устанавливаются на местах контроля уровней;
- периодический опрос состояния блоков БУП-4 и обработку поступающей из этих блоков информации;
- световую сигнализацию о контролируемых уровнях жидкости и управлять сигнальными реле контроля уровней по каждому из каналов;
- другую информацию, необходимую для контроля работы и при настройке сигнализатора.

Блок БЭ-67 имеет выходы для подключения кабелей связи с блоками БУП-4, выходы от контактов реле сигнализации, а также контакты для подключения интерфейса RS-485.

Максимальная длина линии связи между блоком БЭ-67 и каждым из блоков БУП-4 – 500м. В качестве линии связи может быть использован двухжильный кабель или любые две жилы многожильного кабеля. Параметры кабеля приведены в разделах 2 и 8 настоящего руководства.

В сигнализаторе предусмотрена возможность параллельного подключения к одному двухжильному кабелю (или к двум жилам многожильного кабеля) попарно двух блоков БУП-4. Например, на конце одной пары проводов могут быть подключены блоки исполнений БУП-4-01 и БУП-4-02, установленные на одной емкости или на рядом стоящих емкостях, а ко второй паре проводов – блоки БУП-4-03 и БУП-4-04, установленные на второй емкости. Возможные схемы подключения блоков БУП-4 приведены в приложении А к данному руководству по эксплуатации.

1.7 Блоки БУП-4 устанавливаются на местах контроля уровня. Каждый из блоков БУП-4 состоит из:

- блока управления (далее по тексту – блок управления БУП-4);

- двух акустических преобразователей ПА-2 (далее по тексту - преобразователи ПА-2), которые устанавливаются на поверхности контролируемой емкости.

Преобразователи ПА-2 соединены со своим блоком управления БУП-4 экранированными кабелями длиной по 1 м (по заказу длина кабелей может быть увеличена до 2,5 м).

Преобразователи ПА-2 блока БУП-4 предназначены для излучения и приема акустических ультразвуковых импульсов, распространяющихся в стенке контролируемой емкости. Один из преобразователей является излучателем, второй – приемником акустических импульсов. Блок управления БУП-4 предназначен для управления преобразователями ПА-2: формирования электрических импульсов, подаваемых на излучающий ПА-2, приема сигналов со второго преобразователя, усиления этих сигналов и преобразования их в вид, удобный для передачи по двухпроводной линии связи в блок БЭ-67. Питание блока БУП-4 осуществляется по той же двухпроводной линии связи.

1.8 Сигнализатор имеет уровень взрывозащиты «взрывобезопасный», соответствует всем требованиям изложенным в «Общих правилах для взрывопожароопасных производств» (ПБ-09-170-97), ГОСТ Р 51330.0 – 99 (МЭК 60079.0-98), ГОСТ Р 51330.10-99 (МЭК 60079-10-99) и предназначен для работы во взрывоопасных производствах химической, нефтехимической и других отраслях промышленности.

Взрывозащищенность сигнализатора обеспечивается видом взрывозащиты «искробезопасная электрическая цепь i» по ГОСТ Р 51330.10-99 (МЭК 60079-11-99) и выполнением конструкции его составных частей в соответствии с требованиями ГОСТ Р 51330.0-99 (МЭК 60079.0-98).

Электронный блок БЭ-67 имеет вид взрывозащиты «искробезопасная электрическая цепь i» с искробезопасными электрическими цепями уровня  $i_b$ , которые предназначены для подключения к ним блока БУП-4, имеет маркировку взрывозащиты [Exib]IIB, соответствует ГОСТ Р 51330.0-99 (МЭК 60079.0-98), ГОСТ Р 51330.10-99 (МЭК 60079-11-99) и должен устанавливаться вне взрывоопасных зон помещений.

Блок управления БУП-4 и преобразователи акустические ПА-2 имеют виды взрывозащиты «искробезопасная электрическая цепь i» уровня  $i_b$ , маркировку взрывозащиты 1ExibIIBT6, соответствуют ГОСТ Р 51330.0-99

(МЭК 60079.0-98), ГОСТ Р 51330.10-99 (МЭК 60079-11-99) и могут устанавливаться во взрывоопасных зонах помещений и наружных установок.

1.9 Преобразователи ПА-2 каждого из блоков БУП-4 устанавливаются на наружной поверхности контролируемой емкости одним из следующих способов:

при помощи бандаж, охватывающего контролируемую емкость (или трубу) на уровне установки преобразователей ПА-2;

креплением преобразователей ПА-2 на специальных платформах из монтажного комплекта сигнализатора, которые предварительно приклеиваются на поверхность емкости на контролируемом уровне.

Каждый из блоков управления БУП-4 устанавливается рядом со своей парой преобразователей ПА-2 на отдельном кронштейне (в комплект поставки не входит) или используются существующие конструктивные элементы на контролируемой емкости. Температура окружающего воздуха в месте установки блоков управления БУП-4 не должна выходить за пределы температуры от минус 40 до плюс 70°C.

Расстояние от преобразователей ПА-2 до блока управления БУП-4 ограничено длиной соединительных кабелей между ними (до 1 м).

Рекомендации по монтажу преобразователей ПА-2 и блоков управления БУП-4 приведены в разделе 8 данного руководства по эксплуатации.

1.10 На емкостях диаметром более 500 мм (или на плоских поверхностях) преобразователи ПА-2 устанавливаются вдоль горизонтальной линии на контролируемом уровне, при этом достигается минимальная погрешность сигнализации уровня: повторяемость срабатывания сигнализации при неизменных внешних условиях не превышает  $\pm 10$  мм, а изменение уровня сигнализации от изменения температуры окружающей среды и температуры стенок емкости на каждые 10°C не превышает  $\pm 5$  мм.

Если диаметр емкости или трубы на месте контроля уровня составляет менее 500 мм (радиус кривизны поверхности менее 250 мм, далее по тексту такие емкости относятся к трубам), то преобразователи ПА-2 следует устанавливать вдоль оси таких труб. При вертикальной установке трубы преобразователи располагаются вдоль вертикальной ее оси. В этом случае при настройке на месте эксплуатации уровень сигнализации устанавливается примерно посередине между двумя преобразователями, при этом возрастает влияние изменения температуры стенки емкости на изменение уровня сигнализации до 0,1 L на каждые 10°C изменения температу-

ры, где  $L$  – расстояние между преобразователями. Вертикальная установка преобразователей рекомендуется в основном для определения наличия жидкости (есть или нет) внутри трубы на участке между установленными на ней преобразователями ПА-2.

1.11 Выходными сигналами сигнализатора являются переключаемые контакты реле в блоке БЭ-67, а также световая сигнализация о наличии или отсутствии жидкости в емкостях на контролируемых уровнях. Сигнализатор обеспечивает:

- световую сигнализацию уровня жидкости в четырех различных местах (четыре канала), при этом состояние каждого из каналов отображается двумя светодиодами на передней панели блока БЭ-67: при наличии жидкости на контролируемом уровне в соответствующем канале загорается светодиод ВЫШЕ, при отсутствии жидкости – светодиод НИЖЕ;

- световую сигнализацию об отказах, связанных с нарушениями в электрических цепях и акустических трактах первичных преобразователей или в линиях связи с ними, при этом одновременно мигают светодиоды ВЫШЕ и НИЖЕ в том канале, в котором произошел отказ;

- срабатывание контактных пар электромеханических реле сигнализации уровней жидкости в каждом из четырех каналов, а также одного реле ОТКАЗ, которое включается при обнаружении отказа в любом из четырех каналов;

- отображение на знаковосинтезирующем жидкокристаллическом индикаторе состояний каждого из четырех каналов (по выбору оператора) как во время работы сигнализатора, так и в процессе его настройки;

- запись и сохранение в энергонезависимой памяти данных о времени переключения состояний каналов по конвейерной схеме: записываются до 2000 последних событий;

- передачу данных о состоянии каждого из каналов на вход ПЭВМ по интерфейсу RS-485.

1.12 Сигнализатор во время работы постоянно диагностирует исправность блоков БУП-4, наличие акустических контактов в месте установки преобразователей ПА-2 и целостность линий связи. В случае возникновения в этих цепях любой из перечисленных неисправностей включается световая сигнализация в соответствующем канале на блоке БЭ-67, а также включается реле ОТКАЗ. Переключае-



мые контакты реле ОТКАЗ предназначены для включения внешней сигнализации об отказе (звонок, сирена и др.).

1.13 Сигнализатор выдерживает воздействие магнитных полей сетевой частоты с напряженностью до 40 А/м по ГОСТ 12997-84.

1.14 Уровень радиопомех, создаваемых при работе сигнализатора, не превышает значений, установленных "Общесоюзными нормами допускаемых промышленных помех" (нормы 8 – 87).

1.15 По способу защиты человека от поражения электрическим током сигнализатор соответствует классу 01 по ГОСТ 12.2.007.0-75.

1.16 По защищенности от воздействия окружающей среды электронный блок БЭ-67 сигнализатора имеет исполнение, защищенное от попадания внутрь твердых тел, степень защиты IP20 по ГОСТ 14254-96.

1.17 Блоки БУП-4 имеют степень защиты оболочек составных частей от проникновения твердых тел и воды IP54 по ГОСТ 14254-96.

## 2 ТЕХНИЧЕСКИЕ ХАРАКТЕРИСТИКИ

2.1 При контроле уровня в емкостях и установке преобразователей ПА-2 по горизонтали форма поверхности в месте контроля – плоская, цилиндрическая или сферическая с радиусом кривизны не менее 250мм.

2.2 При контроле наличия жидкости в трубах (или емкостях) диаметром менее 500мм преобразователи ПА-2 устанавливаются вдоль оси трубы, при этом минимально допустимый диаметр труб равен 80 мм.

2.3 Толщина стенки емкости или трубы в месте контроля от 4 до 10мм.

**Примечание** – По заказу могут быть изготовлены сигнализаторы для контроля уровня в емкостях с другой толщиной стенок.

2.4 Плотность контролируемой жидкости не менее 0,8 кг / м<sup>3</sup> .

2.5 Повторяемость срабатывания сигнализатора  $\Delta_d$  при изменении уровня контролируемой жидкости не превышает значения  $\pm 10$  мм при нормальных условиях по ГОСТ 23222-88.

2.6 Изменение уровня сигнализации от изменения температуры окружающей среды и температуры стенок емкости  $\Delta_{доп.}$  на каждые 10°С не превышает значений:

- при горизонтальной установке преобразователей ПА-2 –  $\pm 5$  мм;
- при вертикальной установке преобразователей ПА-2 –  $\pm 0,1L$ , где L – расстояние между преобразователями.

Факторы, влияющие на точностные характеристики сигнализатора, приведены в разделе 4. Рекомендации по монтажу сигнализатора и порядок его настройки приведены в разделах 8 и 9 данного руководства.

2.7 Сигнализатор задерживает включение и выключение реле УРОВЕНЬ и ОТКАЗ в электронном блоке БЭ-67 для подавления дребезга контактов реле при колебаниях жидкости рядом с контролируемым уровнем, а также для исключения ложных срабатываний сигнализатора от промышленных помех. Время задержки срабатывания реле УРОВЕНЬ в каждом канале и реле ОТКАЗ может устанавливаться пользователем на месте эксплуатации в пределах от 1 до 60с. При выпуске сигнализатора установленное время задержки – 1с.

Время задержки световой сигнализации на блоке БУП-4 не регулируется и составляет не более 0,5с.

## 2.8 Коммутационные характеристики контактов реле УРОВЕНЬ и ОТКАЗ:

- род тока - постоянный, переменный;
- вид нагрузки - активная или индуктивная;
- напряжение не более 240 В;
- ток нагрузки не более 1 А.

## 2.9 Параметры каждой из линии связи электронного блока БЭ-67 с блоками БУП-4:

- тип - любой двухпроводный кабель или одна пара многожильного кабеля;
- длина - не более 500 м;
- емкость линии - не более 0,06 мкФ;
- индуктивность линии - не более 1,0 мГн;
- сопротивление в петле - не более 50 Ом.

## 2.10 Максимальные электрические параметры искробезопасных цепей сигнализатора имеют следующие значения.

## Выходные искробезопасные цепи блока БЭ-67:

- напряжение  $U_o$  – не более 20 В;
- ток  $I_o$  – не более 100 мА;
- индуктивность  $L_o$  – не более 1,0 мГн;
- емкость  $C_o$  – не более 0,06 мкФ.

## Выходные искробезопасные цепи блока управления БУП-4:

- напряжение  $U_o$  – не более 18 В;
- ток  $I_o$  имп ( $t_{\text{имп}} \leq 6$  мкс,  $f_{\text{следов.}} = 51$  Гц) – не более 180 мА;
- индуктивность  $L_o$  – не более 80 мГн;
- энергия импульса  $W_o$  – не более 33 мкДж.

## Входные искробезопасные цепи блока управления БУП-4:

- напряжение  $U_i$  – не более 18 В;
- ток  $I_i$  – не более 100 мА;
- индуктивность  $L_i$  – не более 1,0 мГн;
- емкость  $C_i$  – 0,01 мкФ.

## Входные искробезопасные цепи преобразователей ПА-2:

- напряжение  $U_i$  – не более 18 В;
- ток  $I_i$  (частотой 100кГц, частота следования 51 Гц) – не более 100мА;
- емкость  $C_i$  – не более 0,001 мкФ.

2.11 Температура поверхности емкости в месте установки преобразователей ПА-2 блоков БУП-4 не должна выходить за пределы от минус 40 до плюс 150°C.

П р и м е ч а н и е – При контроле уровня воды, находящейся при нормальном атмосферном давлении, её температура не должна превышать 70°C. Это ограничение связано с резким изменением свойств воды при температуре выше 70°C, что может привести к ложным срабатываниям сигнализатора.

2.12 Температура окружающего воздуха в месте установки блоков управления БУП-4 не должна выходить за пределы от минус 40 до плюс 70°C

2.13 Рабочие условия эксплуатации электронного блока БЭ-67:

- температура окружающего воздуха от 5 до 40°C;
- атмосферное давление от 84 до 106,7 кПа (от 630 до 800 мм рт.ст.);
- относительная влажность воздуха до 95 % при 35°C и более низких температурах без конденсации влаги.

2.14 Сигнализатор работает от сети переменного тока напряжением 220 В с допусаемым отклонением от минус 15 до плюс 10 %, частотой (50 ± 1) Гц.

2.15 Потребляемая электрическая мощность сигнализатора при номинальном напряжении сети питания - не более 25 В·А.

2.16 Показатели надежности

2.16.1 Средняя наработка до отказа Т<sub>ср</sub> – не менее 295000 ч.

2.16.2 Установленная безотказная наработка - не менее 5000 ч.

2.16.3 Средний полный срок службы – не менее 12 лет.

2.16.4 Полный назначенный срок службы – 10 лет.

2.17 Габаритные размеры блоков, не более:

- электронного блока БЭ-67 – 190x125x300 мм;
- каждого из блоков управления БУП-4 – 200x60x42мм;
- каждого из преобразователей ПА-2 – 70x 42x60мм.

2.18 Масса составных частей сигнализатора:

- электронного блока БЭ-67 – 5 кг,
- каждого из блоков БУП-4 – 3 кг.

## 3 СОСТАВ ИЗДЕЛИЯ

3.1 В комплект поставки сигнализатора входят:

3.1.1 Сборочные единицы:

блок электронный БЭ-67 5Д2.008.060, шт. ....	1
блок БУП-4-01 5Д5.420.003-01, шт. ....	1
блок БУП-4-02 5Д5.420.003-02, шт. ....	1
блок БУП-4-03 5Д5.420.003-03, шт. ....	1
блок БУП-4-04 5Д5.420.003-04, шт. ....	1

3.1.2 Комплект запасных частей 5Д4. 070.300:

вставка плавкая ВП1-1-0,5А-250 В, шт. ....	2
вставка плавкая ВП4-8-0,1А-250 В, шт. ....	3

3.1.3 Комплект монтажных частей 5Д4.075.318:

розетка РП10-7ЛП, шт. ....	1
вилка РП10-11ЛП, шт. ....	1
гнездо DB-25F, шт. ....	1
гнездо DB-9F, шт. ....	1
корпус к разъему DP-25С, шт. ....	1
корпус к разъему DP-9С, шт. ....	1
платформа 5Д6.124.417, шт. ....	8
кронштейн 5Д8.093.216, шт. ....	1
лента 5Д8.611.526, шт. ....	4
паста КПТ-8 ГОСТ 19783-74, г. ....	80
винт В.М6-6gx14.36.013 ГОСТ 1491-80, шт. ....	32
винт В.М4-6gx20.36.016 ГОСТ 17473-80, шт. ....	2
винт В.М3-6gx6.36.016 ГОСТ 17473-80, шт. ....	2
гайка М4-6Н.5.016 ГОСТ 5927-70,шт. ....	2
шайба 6 65Г 019 ГОСТ 6402-70, шт. ....	32
шайба 4 65 016 ГОСТ 6402-70, шт. ....	2
шайба 4.04.016 ГОСТ 11371-76, шт. ....	4
шайба 3 65 016 ГОСТ 6402-70, шт. ....	2
чашка пломбирочная 1-3-08кп-016 ГОСТ 18678-73, шт. ....	1

3.1.4 Документация:

руководство по эксплуатации 5Д1.430.016 РЭ, экз. ....	1
паспорт 5Д1.430.016 ПС, экз. ....	1

Пример записи сигнализатора АСУ-4 в технической документации и заказе на поставку: «Сигнализатор уровня АСУ-4 5Д1.430.016 ТУ»

## 4 УСТРОЙСТВО И РАБОТА ИЗДЕЛИЯ

4.1 Принцип действия сигнализатора основан на контроле амплитуды акустических волн определенного вида, возбуждаемых и принимаемых акустическими преобразователями в стенке емкости на контролируемом уровне при наличии или отсутствии жидкости на этом уровне внутри емкости.

4.2 Сигнализатор относится к изделиям, настраиваемым на месте эксплуатации после монтажа. Порядок настройки сигнализатора приведен в разделе 9 и в приложении 2 данного руководства.

4.3 Сигнализатор состоит из следующих основных составных частей:

- электронного блока БЭ-67 (далее по тексту – блок БЭ-67);
- четырех блоков управления и преобразования БУП-4 (далее по тексту – блоки БУП-4) в четырех исполнениях, соответствующих номерам каналов: блоки БУП-4-01, БУП-4-02, БУП-4-03 и БУП-4-04. Далее по тексту исполнения указываются по мере необходимости.

Назначение составных частей приведено в разделе 1 данного руководства.

4.4 Внешний вид, габаритные и установочные размеры блоков сигнализатора приведены на рисунках А.3 и А.6 приложения А данного руководства.

Для обеспечения требований взрывозащиты внутренний объем каждого из блоков управления БУП-4, содержащий плату управления с электрорадиоэлементами и блоки искрозащиты, заливается компаундом, в связи с чем ремонту эти блоки на месте эксплуатации не подлежат. В блоках БЭ-67 также имеется блок, закрытый не вскрываемыми крышками – блок искрозащиты. Поэтому вышедший из строя сигнализатор может быть отремонтирован только в условиях предприятия – изготовителя и в данном руководстве принципиальные электрические схемы блоков сигнализатора не приводятся. Для пояснения устройства и работы сигнализатора используются функциональные схемы, приведенные на рисунках А.1 и А.7 приложения А.

4.5 Блок БУП-4 (см. рисунок А.3) конструктивно состоит из двух акустических преобразователей ПА-2 (далее по тексту – преобразователи ПА-2) и блока управления преобразователями (далее по тексту – блок управления БУП-4), электрически соединенных между собой неразъемным экранированными (коаксиальными) кабелями.

Блок управления БУП-4 предназначен для формирования импульсов возбуждения излучающего пьезопреобразователя, усиления электрических импульсов,

получаемых от приемного пьезопреобразователя и преобразования этих импульсов в вид, удобный для передачи информации по двухпроводной линии связи в электронный блок БЭ-67. По этой же линии связи подается напряжение питания блока БЭ-67.

На большой крышке блока управления БУП-4 расположены:

- заглушка, под которой находится ось резистора регулировки амплитуды импульсов с надписью РЕГ.;
- светодиод с надписью СИГНАЛ УРОВНЯ;
- надпись КАНАЛ с номером канала.

Эта крышка несъемная, под ней находится отсек, залитый компаундом. Крышка пломбируется на предприятии – изготовителе.

Под малой крышкой блока управления БУП-4 с надписью ИСКРОБЕЗОПАСНЫЕ ЦЕПИ находится отсек, в котором расположен винтовой клеммник для подключения линии связи с блоком БЭ-67. На боковой поверхности блока управления БУП-4 расположено отверстие с надписью ЛИНИЯ для ввода кабеля линии связи и элементы уплотнения этого кабеля. На торцевой поверхности блока расположен зажим заземления с соответствующим знаком.

Светодиод СИГНАЛ УРОВНЯ используется для световой сигнализации при установке номинального уровня акустических импульсов (при помощи регулятора РЕГ.) в процессе настройки сигнализатора на месте эксплуатации. После настройки и во время работы сигнализатора этот светодиод с некоторой погрешностью отображает отсутствие (светится) или наличие (погашен) жидкости на контролируемом уровне.

Блок управления БУП-4 устанавливается на кронштейне (в комплект поставки сигнализатора кронштейн не входит), конструкция которого может быть любой, обеспечивающей надежное закрепление этого блока рядом с местами установки преобразователей ПА-2. Для установки блока управления БУП-4 можно использовать имеющиеся монтажные элементы конструкции на поверхности емкости. Рекомендации по монтажу блоков БУП-4 приведены в разделе 8 данного руководства.

Преобразователи ПА-2 устанавливаются на поверхности емкости на контролируемом уровне. Каждый из преобразователей ПА-2 состоит из корпуса с установленным в нем пьезопреобразователем, электрически соединенным коаксиаль-

ным кабелем с платой в блоке управления БУП-4. Фиксация преобразователей ПА-2 на стенке емкости или на трубе на контролируемом уровне осуществляется одним из способов, приведенных в разделе 8 данного руководства. На рисунках А.4 и А.5 приложения А приведены примеры установки преобразователей ПА-2.

В одном из преобразователей ПА-2 блока БУП-4 происходит преобразование электрических импульсов, формируемых генератором в блоке управления БУП-4, в акустические. Этот преобразователь является излучателем ультразвуковых волн, которые, распространяясь в стенке контролируемой емкости, достигают второго преобразователя ПА-2, являющегося приемником ультразвуковых волн, в котором происходит обратное преобразование акустических импульсов в электрические.

Акустические волны, распространяясь в стенке емкости между излучающим и приемным преобразователями ПА-2, многократно отражаются на границах раздела: стенка емкости - окружающая среда. При каждом отражении происходит потеря части энергии этих волн. Эти потери относительно невелики, если с обеих сторон стенки емкости находится воздушная (или газовая) среда.

При контакте стенки емкости с жидкостью потери энергии волн при каждом отражении возрастают за счет перехода части энергии волн в эту жидкость, а за счет многократных отражений амплитуда импульсов на приемном преобразователе заметно уменьшается, что и является признаком наличия жидкости на участке между местами установки преобразователей на стенке контролируемой емкости.

4.6 Блок БЭ-67 устанавливается на щите в помещении вне взрывоопасных зон. Внешний вид и габаритные размеры блока БЭ-67 приведены на рисунке А.6 приложения А.

Разъемы для подключения блоков БУП-4 и внешних устройств расположены на задней панели блока БЭ-67. Линии связи с блоками БУП-4 подключаются к разъему с надписью ИСКРОБЕЗОПАСНЫЕ ЦЕПИ.

Для связи с внешними устройствами в блоке БЭ-67 имеются:

- четыре реле УРОВЕНЬ, по одному на каждый канал, контакты которых переключаются в зависимости от положения уровня жидкости в контролируемых емкостях. Состояние каждого реле (включено или выключено) в зависимости от положения уровня жидкости в соответствующей контролируемой емкости (выше или



ниже контролируемого уровня) может устанавливаться программно. Контакты реле УРОВЕНЬ выведены на вилку ВЫХОДЫ;

- реле ОТКАЗ, включающееся при нарушениях в работе сигнализатора, перечисленных далее по тексту, контакты этого реле выведены на вилку ВЫХОДЫ;

- узел интерфейса, обеспечивающий обмен с внешними устройствами по интерфейсу RS-485, цепи интерфейса выведены на отдельный разъем с надписью RS-485.

На передней панели блока БЭ-67 расположены сигнальные светодиоды и жидкокристаллический знакосинтезирующий индикатор (далее по тексту – индикатор ЖКИ). Здесь же находится клавиатура, используемая для выбора режимов работы сигнализатора, параметрической настройки и управления работой сигнализатора в целом.

Положение уровня жидкости в каждой из контролируемых точек отображается при помощи двух светодиодов. Сигнальные светодиоды всех четырех каналов расположены в два ряда: в верхнем ряду с надписью ВЫШЕ расположены светодиоды, зажигающиеся при превышении жидкостью заданных контролируемых уровней, в нижнем ряду с надписью НИЖЕ – светодиоды, зажигающиеся при уровнях жидкости ниже заданных в каждом из каналов.

Если уровень жидкости колеблется возле контролируемого уровня (например, при заполнении емкости), то возможно периодическое переключение светодиодов ВЫШЕ и НИЖЕ в данном канале. Для того, чтобы в такой ситуации исключить неоднозначность срабатывания сигнальных реле, в блоке БЭ-67 имеется возможность программной установки времени задержки срабатывания этих реле от в диапазоне от 1 до 60 с. При этом реле переключается в то или иное положение только в том случае, если уровень жидкости при его колебаниях однозначно дольше по времени находится выше или ниже контролируемого уровня.

Кроме сигнальных светодиодов уровня на передней панели блока БЭ-67 находятся:

- светодиод с надписью РАБОТА, сигнализирующий о нормальной работе блока БЭ-67. При нормальной работе этот светодиод зажигается и гаснет с периодом примерно 1с;

- светодиод СЕТЬ, сигнализирующий о включении питания блока.

4.7 Сигнализатор может работать в нескольких режимах. Описание режимов работы приведено далее по тексту, а также в разделе 9 и приложении Б данного руководства по эксплуатации.

Вся информация, необходимая при работе сигнализатора во всех режимах, отображается на ЖКИ, расположенном на передней панели блока БЭ-67. При этом обеспечивается: индикация текущих состояний каналов, просмотр журнала срабатываний сигнализатора, а также информация, необходимая при выполнении операций настройки и калибровки сигнализатора по определенным алгоритмам.

Блок БЭ-67 выполнен на основе микропроцессорной техники, имеет энергонезависимую память программ и данных, записываемых при настройке сигнализатора. Имеются также встроенные энергонезависимые часы и память данных о предыдущих состояниях каналов (журнал событий).

Достоверная информация о положении уровней жидкостей в контролируемых емкостях по каждому из каналов возможна только после настройки сигнализатора по методикам, приведенным в разделе 9 и приложении Б данного руководства по эксплуатации.

Настройка осуществляется на месте эксплуатации индивидуально по каждому из каналов, при этом в энергонезависимую память заносятся информация о параметрах электрических сигналов, поступающих из блоков БУП-4, на основе которых далее осуществляется сигнализация о контролируемых уровнях жидкостей. Кроме того, при настройке в каждом из каналов может быть индивидуально установлено и записано в энергонезависимую память время задержки срабатывания сигнальных реле, а также требуемые состояния этих реле при изменении контролируемых уровней (каждое реле может быть установлено на включение как при повышении уровня, так и при его понижении).

Для исключения несанкционированного изменения данных, введенных при настройке, в сигнализаторе предусмотрена установка пароля, который вводится с клавиатуры на месте эксплуатации. При установленном пароле имеются два режима доступа к данным:

- режим доступа ОПЕРАТОР, при котором на ЖКИ может быть выведена только следующая информация: текущее состояние каналов с индикацией текущего времени, просмотрен журнал событий, а также может быть произведена корректировка часов;

- режим доступа ПОЛНЫЙ, используемый при настройке сигнализатора. Этот режим может быть включен только после ввода пароля, установленного при предыдущей настройке специалистом, имеющим право проводить эту настройку. В режиме доступа ПОЛНЫЙ проводятся операции по калибровке сигнализатора, а также имеется возможность изменить и записать уставки срабатывания всех реле по временам задержки и направлению (срабатывание реле при переходе уровня жидкости ВЫШЕ → НИЖЕ или НИЖЕ → ВЫШЕ).

В настроенном сигнализаторе при включенном питании на передней панели блока БЭ-67 должна отображаться следующая информация:

- сигнальные светодиоды ВЫШЕ и НИЖЕ должны отображать текущее состояние уровней жидкостей в контролируемых точках;

- на ЖКИ должны отображаться: в верхней строке – текущие дата и время, во второй строке – номера каналов и состояния уровней жидкостей, дублирующие светодиодные индикаторы. При этом уровень ВЫШЕ отображается мнемоническим знаком « ↑ », уровень НИЖЕ – знаком « ↓ ».

По запросу с клавиатуры (см. приложение Б) можно просмотреть журнал событий, при этом на ЖКИ последовательно могут быть выведены данные о 2000 предыдущих срабатываниях сигнализатора, при этом на индикаторе отображаются: номер канала, дата и время, а также направление изменения уровня: ВЫШЕ или НИЖЕ (соответствующая мнемоника на индикаторе: « ↑ » или « ↓ »).

В сигнализаторе предусмотрен режим выключения любого канала. Выключать канал необходимо в тех случаях, когда в этом канале блок БУП-4 не установлен или не подключен, или вышел из строя. Канал может быть выключен только в режиме доступа ПОЛНЫЙ. При этом сигнальные светодиоды в выключенном канале не светятся, а на ЖКИ состояние данного канала отображается знаком « – ».

При возникновении отказа в любом из каналов: при нарушении акустического контакта или обрыве линии связи с блоком БУП-4 – включается реле ОТКАЗ, замыкая контакты, к которым может быть подключено внешнее сигнальное устройство – звонок, сирена, сигнальная лампа (см. рисунок А.8 приложения А). Кроме того, светодиоды ВЫШЕ и НИЖЕ канала, в котором произошел отказ, начинают одновременно мигать, а на ЖКИ в этом канале устанавливается мигающий мнемонический знак « о ». После возникновения отказа при нажатии любой клавиши свето-

диоды в данном канале гаснут, реле ОТКАЗ выключается, но на ЖКИ остается мигающий знак «о». в канале с отказом.

Операции калибровки проводятся отдельно по каждому каналу. В процессе калибровки сигнализация в остальных каналах сохраняется.

4.8 Функциональная схема блока БУП-4 приведена на рисунке А.1 приложения А. На рисунке А.2 приведены осциллограммы импульсов, формируемых в линиях связи между блоками БЭ-67 и БУП-4.

Питание на каждый блок БУП-4 поступает из блока БЭ-67 по двухпроводной линии связи. По этим же линиям передается информация из блоков БУП-4 в блок БЭ-67. В блоке БЭ-67 имеется блок искрозащиты (см. функциональную схему на рисунке А.7), в котором расположены два источника искробезопасного напряжения, к выходу каждого из которых может быть параллельно подключены по два блока БУП-4: к одному источнику – блоки БУП-4-01 и блоки БУП-4-02, ко второму источнику – блоки БУП-4-03 и БУП-4-04. Для удобства подключения линий связи в разъеме ИСКРОБЕЗОПАСНЫЕ ЦЕПИ на блоке БЭ-67 имеются четыре пары контактов, соединенные попарно параллельно (см. рисунок А.7), позволяющие реализовывать различные схемы подключения блоков БУП-4 (см. рисунки А.8 и А.9 приложения 1).

Например, возможно на одной емкости установить два блока БУП-4-01 и БУП-4-02 на разных уровнях, соединить их параллельно между собой двумя проводами, а затем соединить их одной парой проводов длиной до 500м с контактами Б1 и А1 разъема ИСКРОБЕЗОПАСНЫЕ ЦЕПИ блока БЭ-67. Аналогичное соединение можно выполнить с блоками БУП-4-03 и БУП-4-04, установленными на второй емкости. Такой вариант подключения блоков БУП-4 приведен на рисунке А.8. Другие схемы подключения приведены на рисунке А.9. но при любых вариантах подключения блоки БУП-4 электрически оказываются соединёнными между собой параллельно по два: БУП-4-01 с БУП-4-02, а БУП-4-03 с БУП-4-04.

Для синхронизации работы всех блоков сигнализатора блок БЭ-67 формирует в каждой из пар линий связи синхроимпульсы с амплитудой, почти равной напряжению в линии связи. Этими синхроимпульсами производится запуск циклов измерения в блоках БУП-4 (см рисунок А.2). Для разделения по времени запуска блоков БУП-4, включенных параллельно, синхроимпульсы имеют различную длитель-

ность и следуют друг за другом поочередно, при этом каждый блок «откликается» на определенную длительность.

На рисунке А.2 приведены осциллограммы импульсов, формируемых в линиях связи с одной парой блоков БУП-4. Например, если это первая пара, то длительности синхроимпульсов указанные без скобок, предназначены для запуска блока БУП-4-01, в скобках - для блока БУП-4-02. Осциллограммы для второй пары блоков имеют такой же вид, а длительности синхроимпульсов в этой паре соответственно будут: без скобок - для блока БУП-4-03, в скобках - для блока БУП-4-04.

Каждый блок управления БУП-4 включает в себя следующие функциональные узлы (см. рисунок А.1), которые предназначены:

- ИП – излучающий пьезопреобразователь, расположенный в одном из преобразователей ПА-2, предназначен для преобразования электрических импульсов в акустические.

- ПП – приемный пьезопреобразователь, расположенный во втором преобразователе ПА-2, предназначен для преобразования акустических импульсов в электрические.

- БИ1 – блок искрозащиты электрических цепей преобразователей ПА-2. На функциональной схеме приведена упрощенная схема этого блока. Он выполнен в виде трансформаторов Т1, Т2, передающих импульсы длительностью примерно 6...10мкс и исключающих попадание постоянного напряжения из цепей блока управления БУП-4 во внешние цепи соединения с преобразователями ПА-2. Амплитуда импульсов в цепи излучающего преобразователя (на выходной обмотке трансформатора Т1) ограничивается стабилитронами на уровне не более 18В. Напряжения в цепи приемного преобразователя, подключенного к первичной обмотке трансформатора Т2, ограничивается диодами на уровне не более 1В.

- ССИ – селектор синхроимпульсов, который выделяет синхроимпульсы определенной длительности, формируемые блоком БЭ-67 в линии. Эти импульсы служат для запуска цикла работы внутренних узлов каждого из блоков БУП-4. Узел ССИ в каждом из блоков БУП-4 выделяет только синхроимпульсы, которые имеют определенную длительность: в блоках БУП-4-01 и БУП-4-03 – длительность  $(160 \pm 15)$ мкс, в блоках БУП-4-02 и БУП-4-04 – длительность  $(280 \pm 25)$ мкс.

- ФИУ - формирователь импульсов управления. Запускается синхроимпульсами с выхода ССИ и формирует импульсы, запускающие генератор зондирующих импульсов (ГЗИ), а также строб-импульсы управления формирователем информационных импульсов (ФИИ).

- ГЗИ - генератор зондирующих импульсов, который формирует импульсы возбуждения на излучающем преобразователе. Генератор формирует одиночные импульсы длительностью примерно 6 мкс, которые являются импульсами ударного возбуждения для контура, образованного индуктивностью вторичной обмотки трансформатора Т1 и емкостями конденсатора и пьезопреобразователя ИП. После каждого импульса ГЗИ в этом контуре формируются импульсы с затухающей амплитудой колебаний частотой примерно 100кГц. Амплитуда колебаний в контуре за 3-4 периода уменьшается от максимальной до 1/10 от максимальной. Период следования импульсов ГЗИ равен  $(40 \pm 0,1)$ мс.

- УИ - усилитель импульсов, усиливающий импульсы, поступающие с приемного пьезопреобразователя ПП..

- ФИИ - формирователь информационных импульсов. На его вход поступают импульсы с выхода УИ. При помощи ФИИ в линии связи с блоком БЭ-69 формируются импульсы, форма которых повторяет одностороннюю огибающую импульсов, поступающих с выхода УИ (см. рисунок А.2). Формирователь стробируемый. Строб-импульсы, поступающие с ФИУ, разрешают формирование импульсов в линии связи только на время ожидаемого прихода информационных импульсов, что повышают помехозащищенность сигнализатора как от акустических, так и электрических помех

- ПУ - пороговое устройство. Содержит амплитудный компаратор и формирователь импульсов управления светодиодным индикатором СИГНАЛ УРОВНЯ. Компаратор срабатывает при амплитуде импульсов, превышающих определенное значение, при этом зажигается светодиод, что используется в процессе настройки сигнализатора.

- СП - стабилизатор питания всех цепей блока управления БУП-4.

- БИ2 - блок искрозащиты в цепи питания блока управления БУП-4. На функциональной схеме приведена упрощенная схема этого блока. Этот блок ограничивает токи разряда во внешнюю цепь (линию связи) емкостей конденсаторов, содержащихся в цепях блока управления БУП-4: при замыкании проводов линии связи диоды исключают разряд емкостей входной цепи СП в линию связи, а резисторы, подключенные ко входу ССИ и к выходу ФИИ, ограничивают токи разряда емкостей в этих цепях.

Питание блока БУП-4 осуществляется от двухпроводной линии связи с блоком БЭ-67. В этой же цепи, как указано выше, формируются синхроимпульсы и информационные импульсы, причем после каждого синхроимпульса через 1,5 ... 2 мс следует информационный импульс. Оба импульса имеют отрицательную поляр-

ность относительно положительного полюса питания, и имеют вид, показанный на рисунке А.2.

Как указано выше, форма информационных импульсов в линии связи повторяет одностороннюю огибающую информационных импульсов, формируемых на выходе усилителя импульсов в блоке БУП-4, а амплитуды этих импульсов пропорциональны. На рисунке А.2 условно показаны два случая формирования информационных импульсов: на одном из контролируемых уровней жидкость находится ниже этого уровня (сигнал НИЖЕ), на другом уровне жидкости находится выше контролируемого (сигнал ВЫШЕ).

4.9 Блок БЭ-67 конструктивно состоит из нескольких узлов (см. функциональную схему блока на рисунке А.7), основными из которых являются следующие:

- плата контроллера – на этой плате расположены искробезопасные источники питания линий связи с блоками БУП-4 и центральный процессор, предназначенный для управления всеми узлами сигнализатора;

- плата индикации, на которой расположены жидкокристаллический знакосинтезирующий индикатор (ЖКИ), а также светодиоды сигнализации уровней и контроля работы;

- блок клавиатуры, необходимый для управления центральным процессором;

- плата питания и реле, на которой расположены источники питания всех узлов сигнализатора, а также реле сигнализации и узлы интерфейса RS-485.

Функциональные узлы блока БЭ-67 и связи между ними приведены на рисунке А.7. Наименование, назначение и взаимосвязь этих узлов следующие.

БИ – блок искрозащиты линий связи с блоками БУП-4 состоит из двух аналогичных между собой источников питания с элементами искрозащиты, каждый из которых предназначен для питания двух блоков БУП-4 и формирования синхроимпульсов в линиях связи с ними. В каждом из источников питания имеются:

- стабилизатор питания линии связи (СПЛ);

- двухступенчатый ограничитель напряжения, в первой ступени которого (стабилитроны и резисторы по схеме справа) напряжение ограничивается до уровня 22В, во второй ступени (в линии связи) – на уровне не более 20В; ток короткого замыкания в линии связи не превышает 100мА; для выполнения требований по искрозащите стабилитроны в каждой ступени дублированы;

- транзисторный ключ, предназначенный для формирования синхроимпульсов в линии связи;

- ограничительные резисторы: на входе транзисторного ключа и резисторы, через которые из линии связи снимаются информационные сигналы.

ПУ – преобразователи уровней, выполненные на операционных усилителях, предназначены для преобразования уровней информационных сигналов, формируемых блоками БУП-4 в линиях связи, в уровни, приемлемые для аналого-цифровой обработки.

КАС – ключи аналоговых сигналов, предназначены для выделения информационных импульсов, необходимы для повышения помехозащиты при обработке сигналов.

АЦП – аналого-цифровой преобразователь.

ЦП – центральный процессор, который управляет работой всех узлов сигнализатора. Ко входам ЦП подключен АЦП и блок клавиатуры, а к его выходным регистрам следующие узлы:

- регистр синхронизации (РС), на выходах которого формируются импульсы управления транзисторными ключами синхроимпульсов в линиях связи и узла КАС;

- жидкокристаллический знакосинтезирующий индикатор (ЖКИ), расположенный на плате индикации, назначение которого приведено ранее;

- регистр управления (РУИ) светодиодными индикаторами (ИС) на плате индикации;

- регистр управления реле (РУР) сигнализации уровней (РУ1 ... РУ4) и реле сигнализации отказов (РО) на плате питания и реле;

- микроконтроллер интерфейса (МКИ), управляющий обменом информацией по интерфейсу RS-485.

На плате питания и реле кроме перечисленных выше узлов находятся выпрямители и стабилизаторы питания (ВСП) для всех узлов сигнализатора. Напряжение на входы ВСП поступает со вторичной искробезопасной обмотки сетевого трансформатора ТС, выполненного с учетом требований искрозащиты.

Блок интерфейса при помощи специализированной микросхемы ADM485 обеспечивает на выходах уровни сигналов по стандарту интерфейса RS-485. С целью выполнения требований искрозащиты блок интерфейса конструктивно выполнен в виде отдельного узла, залитого компаундом. Этот блок обеспечивает полную гальваническую развязку входных и выходных цепей интерфейса RS-485. Гальваническая развязка обеспечивается следующими узлами:



- разделительным трансформатором (ТР), первичная обмотка которого подключена к выходу высокочастотного генератора (Г), а вторичная – к выпрямителю (В), от которого питается микросхема ADM485;

- диодно-транзисторными оптопарами в цепях обмена сигналами между МКИ и микросхемой ADM485; для согласования уровней токов и напряжений между МКИ и имеется узел преобразователя уровней (ПУ).

За счет применения силового трансформатора ТС с отдельной искробезопасной обмоткой, блока интерфейса и реле РУ1... РУ4, РО в сигнализаторе обеспечивается полная гальваническая развязка искробезопасных цепей от сети питания и электрических цепей внешних устройств, подключаемых к сигнализатору.

4.10 Конструкция блоков, узлов и сигнализатора в целом выполнена в соответствии с требованиями ГОСТ Р 51330.0-99 и ГОСТ Р 51330.10-99. Обеспечение требований искрозащиты более подробно приведено в разделе 10 данного руководства.

4.11 Повторяемость сигнализации уровня и влияние внешних воздействий на изменение уровня сигнализации зависят от нескольких факторов, основными из которых являются следующие:

- расположение преобразователей ПА-2 блока БУП-4 относительно линии уровня жидкости;

- плотность контролируемой жидкости;

- толщины стенки контролируемой емкости;

- методика настройки сигнализатора на месте контроля.

4.12 В зависимости от вида контролируемого объекта или его конструктивных особенностей преобразователи ПА-2 блока БУП-4 могут устанавливаться относительно контролируемого уровня в двух основных положениях (см. рисунки А.4 и А.5 приложения А).

При установке преобразователей ПА-2 на емкостях диаметром 500мм и более (см. рисунок А.4) минимальная погрешность сигнализации уровня получается при расположении преобразователей ПА-2 вдоль горизонтальной линии на месте контроля этого уровня. При такой установке происходит резкое относительное изменение амплитуды ультразвуковых импульсов при переходе жидкостью контролируемого уровня: при повышении уровня амплитуда импульсов

резко уменьшается, а при снижении – увеличивается. Далее по тексту такая установка называется горизонтальным расположением преобразователей ПА-2.

Кроме того, если преобразователи ПА-2 установлены по горизонтали, то при проходе жидкости через контролируемый уровень на линии установки преобразователей происходит резкое изменение амплитуды акустических импульсов, поэтому влияние внешних факторов на повторяемость сигнализации невелико.

На трубах и емкостях диаметром менее 500мм преобразователи ПА-2 должны устанавливаться так, чтобы они располагались вдоль продольной оси трубы (см. рисунок А.5). Такое требование обусловлено следующими причинами.

Акустические волны между преобразователями ПА-2 проходят не только по стенке контролируемой емкости, но и частично через жидкость, если она находится на контролируемом уровне. При установке преобразователей ПА-2 на цилиндрической (или сферической) поверхности эта часть волн на приемном преобразователе складывается с волнами, распространяющимися в стенке емкости.

При диаметре емкости менее 500мм и горизонтальном расположении преобразователей ПА-2 акустическая связь между преобразователями через контролируемую жидкость возрастает до предела, при котором амплитуды импульсов по обеим путям распространения (в стенке емкости и в жидкости) становятся соизмеримы. В таком случае при наличии жидкости на контролируемом уровне амплитуда акустических импульсов, распространяющихся по стенке емкости, уменьшается, и в то же время начинает возрастать амплитуда импульсов, проходящих через жидкость внутри емкости между точками установки преобразователей ПА-2. Сложение этих акустических импульсов исключает однозначность при анализе их амплитуд, на котором основан принцип действия сигнализатора. Поэтому горизонтальная установка преобразователей ПА-2 приемлема при диаметре емкости не менее 500мм.

Следует учитывать, что при вертикальном расположении преобразователей ПА-2 вдоль оси трубы резко ухудшается повторяемость сигнализации. Это объясняется тем, что амплитуда акустических импульсов изменяется плавно от максимума до минимума (или наоборот) при изменении уровня контролируемой жидкости на всем расстоянии между точками установки преобразователей, при этом точное определение уровня срабатывания сигнализатора затруднено. Кроме того,

при такой установке изменение внешних факторов влияет на повторяемость сигнализации уровня в наибольшей степени.

Вертикальная установка преобразователей ПА-2 вдоль оси емкости или трубы рекомендуется только для определения наличия или отсутствия жидкости на участке между уровнями установки этих преобразователей без точной сигнализации уровня жидкости.

4.13 Влияние плотности жидкости на параметры сигнализации обуславливаются следующим. При уменьшении плотности жидкости потери при отражениях акустических волн на границе раздела жидкость – стенка емкости уменьшаются, поэтому разность амплитуд этих волн при наличии и отсутствии жидкости на контролируемом уровне также уменьшается. Поэтому в технических данных на сигнализатор ограничен нижний предел плотности контролируемой жидкости.

Увеличить разность амплитуд акустических импульсов при наличии и отсутствии жидкости на контролируемом уровне можно путем увеличения расстояния между точками установки преобразователей (см. раздел 8).

4.14 Толщина стенки емкости в месте контроля уровня влияет на параметры сигнализации следующим образом: при увеличении толщины стенки уменьшается количество отражений акустических волн от границы раздела жидкость – стенка емкости на участке между точками установки преобразователей ПА-2, при этом разность амплитуд этих волн при наличии и отсутствии жидкости на контролируемом уровне также уменьшается, что увеличивает погрешность сигнализации. Поэтому в разделе 8 приведены рекомендации по выбору оптимального расстояния между преобразователями в зависимости от толщины стенки емкости.

4.15 Погрешность сигнализатора в значительной мере зависит от методики его настройки (калибровки) на месте эксплуатации. Можно выделить две основных методики, зависящие от возможностей технологического процесса и условий эксплуатации контролируемых емкостей:

настройка сигнализатора, когда есть возможность во время ее проведения знать и изменять уровень жидкости относительно контролируемого: при горизонтальном расположении преобразователей ПА-2 – выше или ниже линии, соединяющей точки установки преобразователей, при вертикальном расположении – выше верхнего преобразователя и ниже нижнего;

настройка без возможности изменять положения уровня жидкости внутри емкости в процессе настройки; но при этом все равно необходимо знать, находится ли жидкость на контролируемом уровне или нет.

Настройка по первой методике обеспечивает повторяемость сигнализации уровня при остальных неизменных условиях не более  $\pm 5$  мм при горизонтальном расположении преобразователей ПА-2 и  $\pm 10$  мм при вертикальном их расположении.

Настройка по второй методике применима там, где требования к точности сигнализации уровня невысоки, например, для сигнализации наличия или отсутствия жидкости внутри контролируемой трубы, для сигнализации предельных значений уровня во избежание перелива или полного опорожнения емкости. Погрешность сигнализации уровня после такой настройки может находиться в пределах  $\pm 10$  мм при горизонтальном расположении преобразователей ПА-2 и в пределах половины расстояния между преобразователями ПА-2 при их вертикальном расположении.

Для обеспечения нормальной работы сигнализатора необходимо строго выполнять рекомендации и последовательность операций, приведенных в разделе 9 и в приложении Б.

4.16 Сказанное выше относится к контролю емкостей, у которых состояние стенок за время эксплуатации практически не изменяется. Если на поверхности внутри емкости возможно появление коррозии (ржавчины), то потери энергии ультразвуковых волн на такой поверхности возрастают как при отсутствии жидкости (часть энергии теряется в слое ржавчины), так и после «прохода» ее через контролируемый уровень за счет дополнительного смачивания поверхности, что воспринимается сигнализатором как изменение уровня жидкости.

При возможной коррозии внутренней стенки емкости обязательна периодическая проверка работы и, при необходимости, подстройка сигнализатора на месте эксплуатации (см. разделы 9 и 11).

4.17 Схема внешних соединений сигнализатора и варианты подключений линий связи между блоками БУП-4 и БЭ-67 приведены на рисунках А.8 и А.9 приложения А.

Линии связи между блоками БУП-4 и БЭ-67 подключаются:

- к блоку БЭ-67 - при помощи вилки РП10-11ЛП из комплекта монтажных частей;

- в блоках БУП-4 - к контактам винтовых клеммников.

## 5 ОБЕСПЕЧЕНИЕ ИСКРОБЕЗОПАСНОСТИ

5.1 Искробезопасность внешних электрических цепей: линий связи между блоком БЭ-67, установленном вне взрывоопасных зон, и блоками БУП-4, установленными во взрывоопасных зонах помещений и наружных установок, а также цепей связи в каждом блоке БУП-4 между блоком управления БУП-4 и преобразователями ПА-2, достигается за счет ограничения напряжений и токов в этих цепях до искробезопасных значений, гальванической развязкой этих цепей от выходных цепей и сети питания, а также за счет выполнения конструкции сигнализатора в соответствии с требованиями ГОСТ Р 51330.0-99 и ГОСТ Р 51330.10-99.

5.2 Ограничения напряжений и токов до искробезопасных значений в электрических цепях линий связи между блоком БЭ-67 и блоками БУП-4 обеспечивается следующим образом.

5.3 В блоке БЭ-67 имеется блок искрозащиты (см. рисунок А.7), состоящий из двух выполненных по одинаковым схемам источников искробезопасных напряжений. На их входы поступает одно и то же напряжение с выхода выпрямителя, расположенного на плате питания и реле. Номинальное значение напряжения 28В. Напряжения, поступающие в каждую линию связи, ограничиваются двумя ступенями. Вначале входное напряжение с выпрямителя ограничиваются до величины 22В двумя стабилитронами типа Д816А с допуском до 300мА, включенными параллельно, ток через которые ограничивается при помощи резисторов общим сопротивлением 200 Ом и мощностью 4Вт. После этих стабилитронов имеется стабилизатор напряжения линии (элементом искрозащиты не является, но входит в состав блока искрозащиты). На входе и выходе стабилизатора имеются конденсаторы общей емкостью 20мкФ, поэтому на выходе этого стабилизатора имеется еще одна ступень ограничения напряжения и токов, состоящая из двух параллельно включенных стабилитронов типа КС518А с напряжением стабилизации 18В и током до 98мА, ток через которые ограничивается резисторами общим сопротивлением 200 Ом мощностью 4Вт. Таким образом максимальное значение напряжения в каждой линии связи не превышает 20В, а ток короткого замыкания линии – не более 100мА.

Транзисторные ключи, формирующие синхрои импульсы в каждой из линий связи, имеют на входе резисторы сопротивлением 20кОм. Информация из линий связи на внутренние цепи блока БЭ-67, подключенные к блоку искрозащиты, посту-

пает также через резисторы сопротивлением 20кОм. Эти резисторы являются токоограничивающими, но не оказывают существенного влияния на параметры блока искрозащиты.

5.4 В цепях питания блоков управления БУП-4 имеются электролитические емкости, расположенные на плате управления, поэтому в цепи питания БУП-4 имеется блок искрозащиты. Суммарная емкость конденсаторов в блоке управления БУП-4 не превышает 60мкФ. Напряжения в блоке управления не превышают величины напряжения в линии связи, поэтому в блоке искрозащиты по цепи питания установлены только элементы, ограничивающие токи разряда внутренних емкостей блока БУП-4 в линию связи при ее замыкании.

Ток разряда конденсаторов, установленных во входных цепях питания блока управления БУП-4, ограничиваются двумя последовательно включенными диодами, которые закрываются при замыкании со стороны линии связи. В цепи формирователя информационных импульсов последовательно с линией связи включены резисторы общим сопротивлением 300 Ом и мощностью 1Вт. Второй резистор в цепи селектора синхроимпульсов имеет сопротивление 30 кОм и не оказывает существенного влияния на параметры блока искрозащиты.

5.5 Искробезопасность входных и выходных электрических цепей блока управления блока БУП-4, подключенных к преобразователям ПА-2, обеспечивается за счет развязки по постоянному току этих цепей от остальных цепей блока БУП-4, содержащих электрические конденсаторы, при помощи трансформаторов, а также за счет ограничения напряжений и токов в этих цепях.

Амплитуда импульсов, подаваемая на излучающий преобразователь, ограничивается двумя парами стабилитронов с напряжением ограничения 18 В, включенными параллельно выходной обмотке трансформатора. Длительность импульсов ограничивается параметрами генератора, формирующего одиночные импульсы длительностью не более 6мкс, а ток - параметрами обмоток трансформаторов..

Амплитуда импульсного напряжения в цепи приемного пьезопреобразователя ограничивается двумя диодами, включенными встречно - параллельно во входной обмотке трансформатора в этой цепи.

5.6 Для исключения контакта цепей блока управления блока БУП-4, содержащих электрические емкости, с внешней средой этот блок конструктивно выполнен в металлическом герметичном корпусе с видом взрывозащиты «герме-

тизация компаундом» и соответствует требованиям ГОСТ Р 51330.0-99 и ГОСТ Р 51330.10-99.

5.7 Гальваническая развязка искробезопасных цепей линий связи электронного блока БЭ-67 с блоками БУП-4 и гальванически связанных с ними цепей от силовых цепей питания и выходных цепей сигнализатора обеспечивается применением в электронном блоке БЭ-67 силового трансформатора с отдельной обмоткой для питания всех цепей сигнализатора, реле на выходах сигнализации, а также блока интерфейса, содержащего разделительный трансформатор в цепи питания и оптрона в цепях управления микросхемой интерфейса ADM485.

5.8 Конструкция силового трансформатора выполнена в соответствии с требованиями ГОСТ Р 51330.10-99, изоляция между обмотками выдерживает испытательное напряжение 2500 В частотой 50 Гц в течение 1 мин и имеет сопротивление не менее 100 МОм.

5.9 Необходимое расстояние между обмоткой каждого из пяти реле и их контактными группами обеспечивается конструкцией этих реле, при этом электрическая изоляция между катушкой реле и его выходными контактами выдерживает испытательное напряжение 1500 В частотой 50 Гц в течение 1 мин и имеет сопротивление не менее 20 МОм.

5.10 Гальваническая развязка искробезопасных цепей электронного блока БЭ-67 и гальванически связанных с ними цепей от цепей микросхемы ADM485, которые являются выходными цепями блока БЭ-67 по интерфейсу RS-485, осуществляется в блоке интерфейса: по цепи питания – при помощи разделительного высокочастотного трансформатора, по цепям управления – при помощи оптронов. Блок интерфейса конструктивно выполнен в виде отдельного модуля, имеющего гальванически развязанные входные и выходные цепи.

Разделительный трансформатор блока интерфейса выполнен на ферритовом кольце, имеет входную, выходную и экранированную обмотки. Конструкция разделительного трансформатора выполнена в соответствии с требованиями ГОСТ Р 51330.10-99, изоляция между обмотками компаундом выдерживает испытательное напряжение 2500 В частотой 50 Гц в течение 1 мин и имеет сопротивление не менее 100 МОм.



Изоляция между входными и выходными цепями оптронов, устанавливаемыми в блок интерфейса, выдерживает испытательное напряжение 2500 В частотой 50 Гц в течение 1 мин и имеет сопротивление не менее 100 МОм.

Конструкция блока интерфейса выполнена в соответствии с требованиями ГОСТ Р 51330.10-99. Для обеспечения требований ГОСТ Р 51330.10-99 относительно необходимых зазоров и путей утечки внутри блока интерфейса он выполнен с заливкой компаундом. Расстояния между входными и выходными выводами в блоке интерфейса выполнены с учетом обеспечения требуемых по ГОСТ Р 51330.10-99 зазоров и путей утечки после установки его на плату питания и реле.

Для того, чтобы исключить механическое разрушение оптронов при попадании в цепь интерфейса напряжения 220В, в этих цепях установлены специальные ограничительные диоды и плавкие предохранители.

Изоляция между входными и выходными цепями блока интерфейса, залитого компаундом, выдерживает испытательное напряжение 1500 В частотой 50 Гц в течение 1 мин и имеет сопротивление не менее 40 МОм.

5.11 Электрическая изоляция между искробезопасными цепями и зажимом заземления электронного блока БЭ-67 выдерживает испытательное напряжение 500 В частотой 50 Гц в течение 1 мин и имеет сопротивление не менее 20 Мом.

5.12 Монтаж электрических цепей сигнализатора выполнен в соответствии с требованиями ГОСТ Р 51330.0-99 и ГОСТ Р 51330.10-99

## 6 МАРКИРОВКА И ПЛОМБИРОВАНИЕ

6.1 Маркировка сигнализатора произведена по ГОСТ 26828-86.

На корпусах составных частей сигнализатора имеются надписи, содержащие:

- наименование или условное обозначение блока и его исполнение;
- номер устройства (по системе нумерации предприятия-изготовителя);
- год изготовления;
- степени защиты от воздействия окружающей среды.

На корпусе электронного блока БЭ-67 кроме указанных надписей приведено наименование сигнализатора, обозначение технических условий на сигнализатор и наименование предприятия-изготовителя.

6.2 Составные части сигнализатора имеют маркировку, относящуюся к взрывобезопасному электрооборудованию с взрывозащитой вида «искробезопасная электрическая цепь i» и связанному с ним оборудованию согласно ГОСТ Р 51330.10-99, на них размещены планки с надписями, выполненными рельефными знаками, содержащие следующую маркировку.

На панели электронного блока БЭ-67 расположена надпись, которая включает:

- наименование изготовителя;
- наименование блока - БЭ-67;
- знак по взрывозащите - [Exib]IIB;
- номер сертификата по взрывозащите - ЦС ВЭ ИГД № РОСС RU ГБ05
- параметры искробезопасной цепи.

На крышке каждого блока управления блока БУП-4, имеется планка, содержащая надписи:

- наименование изготовителя;
- наименование блока - БУП-4 и его исполнение;
- знак по взрывозащите - 1ExibIIBT6 -40 °C ≤ t ≤ 70 °C;
- номер сертификата по взрывозащите - ЦС ВЭ ИГД № РОСС RU ГБ05
- параметры искробезопасных цепей.

На корпусе каждого из преобразователей ПА-2 имеется планка, содержащая надписи:

- наименование изготовителя;
- наименование преобразователя – ПА-2;

- знак по взрывозащите 1ExibIIBT6 -40 C ≤ t ≤ 150 C;
- параметры искробезопасной цепи.

6.3 Перечень надписей на панелях электронного блока БЭ-67 и крышках блоков БУП-4, относящиеся к элементам сигнализации и регулировки, приведен в разделе 4 данного руководства.

6.4 Маркировка сигнализатора выполнена шелкографией или гравировкой, кроме надписей и планок, выполненных в соответствии с требованиями обеспечения взрывозащиты рельефными знаками.

Допускается маркировать сигнализатор другим способом, обеспечивающим четкость и сохранность маркировки в течение всего срока службы устройства.

6.5 Транспортная маркировка груза нанесена на ярлык по ГОСТ 14192-77 или непосредственно на тару.

6.6 На транспортной таре нанесены манипуляционные знаки: "ХРУПКОЕ, ОСТОРОЖНО", "БЕРЕЧЬ ОТ ВЛАГИ", "ВЕРХ"; основные, дополнительные и информационные надписи по ГОСТ 14192-96 и надписи: ИЗДЕЛИЕ АСУ-4, ЗАКОНСЕРВИРОВАНО ДО 200 г.

Основные надписи содержат:

- полное или условное, зарегистрированное в установленном порядке, наименование грузополучателя;
- наименование пункта назначения, с указанием, при необходимости, станции или порта перегрузки.

Если пунктом назначения является железнодорожная станция, должно быть указано полное наименование станции и сокращенное наименование дороги назначения.

Дополнительные надписи содержат:

- полное или условное, зарегистрированное в установленном порядке, наименование грузоотправителя;
- наименование пункта отправления с указанием железнодорожной станции отправления и сокращенное наименование дороги отправителя;
- надписи транспортных организаций.

Информационные надписи содержат:

- массы брутто и нетто грузового места в килограммах;

- габаритные размеры грузового места в сантиметрах (длина, ширина, высота);
- товарный знак и наименование предприятия – изготовителя;
- наименование и условное обозначение устройства;
- год и месяц упаковывания;
- условия хранения;
- год и месяц переконсервации.

6.7 Транспортная маркировка наносится на ярлыки по ГОСТ 14192-77.

Ярлыки прикрепляют к транспортному ящику гвоздями или приклеивают.

Площадь маркировочного ярлыка не менее 100 см<sup>2</sup>.

Основные надписи выполнены шрифтом высотой 10 мм, остальные маркировочные надписи выполнены шрифтом высотой 8 мм.

Транспортная маркировка выполняется окраской по трафарету (краской МКЭ, черной).

6.8 Транспортная маркировка должна оставаться прочной и разборчивой при транспортировании и в течение срока хранения, установленного настоящим РЭ.

6.9 При выпуске сигнализатора на предприятии-изготовителе пломбируются: панели блока электронного БЭ-67, а в блоке БУП-4 крышка, закрывающая отсек, герметизированный компаундом блока управления БУП-4.

6.10 На месте эксплуатации после монтажа и настройки пломбируются:

- в блоке БУП-4 – крышка отсека для подключения линии связи ( с надписью ИСКРОБЕЗОПАСНЫЕ ЦЕПИ ) и заглушка регулятора (рядом с надписью РЕГ), при этом используются пломбы и проволока, предварительно установленные на указанных элементах;

- в блоке БЭ-67 фиксируется, а затем пломбируется вилка РП10-11ЛП, подключаемая к розетке с надписью ИСКРОБЕЗОПАСНЫЕ ЦЕПИ; вилка фиксируется при помощи кронштейна 5Д8.093.216 и пломбируется при помощи чашки 1-3-08кп-016, которые находятся в монтажном комплекте сигнализатора.

## 7 УПАКОВКА

7.1 Упаковка должна соответствовать требованиям нормативно-технической документации на сигнализатор.

Сигнализатор должен быть упакован в ящик. Вместе с сигнализатором в ящик помещают комплекты монтажных и запасных частей, а также сопроводительную документацию.

Габаритные размеры грузового места должны быть не более 470 x 430 x 240 мм (на одно изделие).

Механическая прочность ящика должна обеспечивать сохранность груза при применении механизации погрузочно-разгрузочных работ, конструкция ящика должна быть усилена стальной плющеной лентой.

7.2 Перед упаковкой в транспортную тару сигнализатор, комплекты монтажных и запасных частей должны быть законсервированы.

Консервация и внутренняя упаковка должна быть произведена по ГОСТ 9.014-78. Вариант упаковки ВУ-5. Вариант временной противокоррозионной защиты ВЗ-10.

Срок консервации (переконсервации) – три года. Способ расконсервации – удаление чехлов с последующей продувкой сжатым воздухом.

7.3 Эксплуатационно-техническая документация, отправляемая с сигнализатором, должна быть помещена в пакеты из полиэтиленовой пленки марки М толщиной не менее 0,2 мм по ГОСТ 10354-82 и упакована в тару вместе с сигнализатором. Все швы пакетов должны быть сварены.

7.4 Упаковочный лист должен быть помещен в пакет из полиэтиленовой пленки марки М толщиной не менее 0,2 мм по ГОСТ 10354-82 и уложен под крышку ящика.

7.5 Сигнализатор упаковывают в закрытых вентилируемых помещениях при температуре окружающего воздуха от 15 до 40 °С и относительной влажности до 80% при отсутствии в окружающей среде агрессивных примесей.

## 8 РАЗМЕЩЕНИЕ И МОНТАЖ

8.1 Блок электронный БЭ-67 устанавливается на щите в помещении вне взрывоопасных зон. В щите необходимо изготовить вырез по рисунку А.6 и закрепить электронный блок БЭ-67 двумя винтами М4 из монтажного комплекта.

Если наблюдения за световой сигнализацией не требуется, то блок БЭ-67 может устанавливаться в любом месте без выреза в щите, при этом следует руководствоваться габаритными и установочными размерами, приведенными на рисунке А.6.

8.2 Блоки БУП-4 совместно с преобразователями устанавливаются в местах контроля уровня, при этом преобразователи ПА-2 блока БУП-4 устанавливаются на поверхности контролируемой емкости, а блок управления БУП-4 – на кронштейне вблизи преобразователей на расстоянии, определяемом длиной кабелей (не более 1м). Примеры установки преобразователей ПА-2 приведены на рисунках А.4 и А.5. Там же приведено рекомендуемое установочное расстояние  $L$  между преобразователями в зависимости от толщины стенок емкостей.

Габаритные и установочные размеры блоков управления БУП-4 приведены на рисунке А.3.

8.3 Поверхность трубы или емкости в местах контактов преобразователей ПА-2 блока БУП-4 предварительно должна быть очищена от любого вида покрытий (краски, теплоизоляции и пр.), ржавчины и других загрязнений. На поверхности в местах установки преобразователей не должно быть раковин и вмятин глубиной более 0,15мм, а внутри емкости – пластовой ржавчины. Удаленное лакокрасочное покрытие непосредственно под контактной поверхностью преобразователей затем покроеется акустической смазкой (см. далее по тексту), которая успешно заменит удаленное покрытие. Непосредственно перед монтажом указанные места должны быть обезжирены растворителем.

**ВНИМАНИЕ!** Категорически недопустимо наличие сварочных швов на стенке емкости в промежутке между местами установки преобразователей ПА-2 блока БУП-4.

Если вблизи места установки преобразователей блока БУП-4 имеются сварочные швы, приваренные фланцы, кронштейны или рядом находится грань емкости, то расстояние от центра любого из преобразователей ПА-2 до ближайшего из перечисленных элементов конструкции должно быть не менее  $1,5 L$  (где  $L$  – расстояние между преобразователями ПА-2).

8.4 Минимальный диаметр трубы, при установке на которую сигнализатор может определять наличие или отсутствие жидкости в этой трубе (а не уровень – см. раздел 4), равен 80мм при толщине стенки этой трубы не более 5мм. При этом преобразователи ПА-2 блока БУП-4 устанавливаются вдоль продольной оси трубы.

8.5 Крепление преобразователей ПА-2 на емкостях и трубах может осуществляться одним из следующих способов:

- для установки преобразователей на емкостях диаметром от 500мм до 1500мм (см. рисунок А.4) рекомендуется применять бандаж, изготовленный потребителем под конкретный диаметр этих емкостей. При этом преобразователи между собой предварительно скрепляются лентой с отверстиями из монтажного комплекта так, чтобы расстояние  $L$  между ними приблизительно равнялось рекомендуемому, указанному на рисунке. Ширина остального бандажа - не менее 42 мм. Рекомендуемый материал бандажной ленты хомутов - сталь толщиной 1 ... 2 мм. Толщина зависит от диаметра емкости;

- для закрепления преобразователей ПА-2 на больших емкостях (см. рисунок А.4) рекомендуется использовать специальные платформы из монтажного комплекта сигнализатора, которые предварительно приклеивают или приваривают (не более, чем четырьмя точками по углам платформы!) к стенке емкости, а на них устанавливаются преобразователи. Перед приклейкой платформ на цилиндрические поверхности их опорные пластины необходимо подогнуть по форме этой поверхности, как показано в примере на рисунке А.4. Для ограничения усилия отрыва платформ от стенки емкости на них имеются пружины, прижимающие преобразователи к стенке емкости с определенным усилием не более 8 кг;

- для установки преобразователей на емкостях и трубах диаметром менее 500мм (см. рисунок А.5) рекомендуется применять хомуты, изготовленные потребителем под конкретный диаметр этих емкостей. Ширина ленты хомутов 17 ... 18 мм. Рекомендуемый материал хомутов - сталь толщиной 1 ... 2 мм. Хомуты могут изготавливаться по заказу и поставляться в комплекте сигнализатора. Следует учитывать, что при установке преобразователей ПА-2 на емкостях и трубах диаметром менее 500мм погрешность сигнализации резко возрастает (см. раздел 4).

8.6 Для контроля уровня жидкости в емкостях диаметром 500мм и более рекомендуется устанавливать преобразователи ПА-2 так, чтобы линия, по которой

они устанавливаются, была горизонтальна и совпадала с контролируемым уровнем.

8.7 Блок управления БУП-4 закрепляется на любом кронштейне на расстоянии, не превышающем длины кабелей связи с преобразователями ПА-2.

**ВНИМАНИЕ!** Установку блока управления БУП-4 следует производить так, чтобы исключить натяг кабелей от преобразователей ПА-2. После монтажа необходимо принять меры для ограничения доступа к этим кабелям и исключения случайного смещения преобразователей ПА-2.

При выборе места крепления блока управления БУП-4 следует учитывать, что температура кронштейна крепления блока или воздуха в месте его установки в процессе работы не должна выходить за пределы от минус 40 до плюс 70°C. При установке блока БУП-4 на открытом воздухе рекомендуется защитить блок управления БУП-4 от попадания атмосферных осадков и прямых солнечных лучей. Защитой может служить простейший козырек над блоком.

8.8 Надежность работы сигнализатора в большой степени зависит от постоянства акустического контакта между волноводами преобразователей ПА-2 блока БУП-4 и поверхностью контролируемой емкости. Для обеспечения надежного долговременного акустического контакта в указанных местах наносится слой пасты типа КПТ-8 из монтажного комплекта сигнализатора, а на торцах преобразователей устанавливаются резиновые манжеты, препятствующие вытеканию и вымыванию этой смазки из-под торцов.

Вначале проводят все подготовительные операции без нанесения пасты: подготавливают поверхность емкости в месте контроля, как сказано выше, устанавливают хомуты, бандаж или платформы (приклеивают или приваривают), затем производят предварительный монтаж преобразователей ПА-2 и блока управления БУП-4 с целью проверки удобства и надежности всех креплений.

Немного отпустив хомуты, бандаж или гайки крепления преобразователей на платформах, последовательно приподнимают преобразователи на 5...8 мм, наносят на поверхность емкости под их торцами слой пасты КПТ-8 толщиной 2 - 3 мм, опускают преобразователи с надетыми резиновыми манжетами на поверхность емкости и фиксируют их, затягивая элементы крепления хомутов, бандажа или прижимными гайками на платформах. Излишки смазки по внешнему периметру манжет преобразователей рекомендуется удалять.



8.9 Электрический монтаж сигнализатора следует производить, руководствуясь схемами, приведенными на рисунках А.8 и А.9. В качестве линий связи между блоками БУП-4 и блоком БЭ-67 может применяться любой двухжильный кабель или пара проводов, (например, телефонных) длиной до 500м и сопротивлением в петле не более 50 Ом.

Все зажимы с обозначением «  $\perp$  » на корпусах преобразователей ПА-2 и блока управления БУП-4 должны быть соединены между собой и подключены к шине заземления медным подводником сечением не менее 1,5 мм<sup>2</sup>.

Зажим с обозначением «  $\perp$  » на корпусе электронного блока БЭ-67 также должен быть подключен к шине заземления медным подводником сечением не менее 1,5 мм<sup>2</sup>.

8.10 При установке сигнализатора на взрывоопасных предприятиях следует соблюдать действующие нормы и правила для монтажа взрывозащищенного оборудования.

## 9 НАСТРОЙКА НА МЕСТЕ ЭКСПЛУАТАЦИИ

9.1 Сигнализатор требует настройки каждого канала после монтажа. Также настройка обязательна при переносе блока БУП-4 (или только преобразователей ПА-2) сигнализатора в другое место, даже на одной и той же емкости, а также после замены любого из блоков БУП-4 или БЭ-67 (например, после ремонта).

Все каналы сигнализатора, которые не настроены или в которых не подключены (или не смонтированы) блоки БУП-4, должны быть программно отключены во избежание срабатывания сигнализации ОТКАЗ по этим каналам..

9.2 При настройке следует точно соблюдать последовательность операций, указанных далее. Нарушение последовательности настройки приводит к неправильной сигнализации или сигнализация вообще может отсутствовать.

Настройку сигнализатора следует производить не ранее, чем через 1 час после монтажа блока БУП-4, что связано с временем стабилизации акустических контактов в местах установки преобразователей ПА-2 блока БУП-4.

9.3 Повторяемость сигнализации уровня и дополнительные погрешности от изменения внешних условий зависят как от расположения преобразователей ПА-2 блока БУП-4 на контролируемой емкости, так и от выбранной методики настройки (см. раздел 4).

В связи с тем, что операции настройки сигнализатора в конечном итоге сводятся к получению его точностных характеристик, здесь и далее по тексту вводится понятие операций КАЛИБРОВКИ – это операции, производимые под программным руководством центрального процессора сигнализатора с целью получения уставок, используемых при обработке информационных сигналов, поступающих из блоков БУП-4.

Рекомендации по применяемости той или другой методики настройки сигнализатора приведены в разделе 4 данного руководства. В зависимости от выбранной методики при проведении калибровки в каждом конкретном случае в сигнализаторе должен реализовываться тот или иной алгоритм калибровки. Центральный процессор во время калибровки предлагает различные алгоритмы её проведения, называемые РЕЖИМЫ КАЛИБРОВКИ.

Перечень и последовательность операций, производимых в различных режимах калибровки приведены ниже в данном разделе и в приложении Б данного руководства.

9.5 Режимы калибровки могут быть установлены в блоке БЭ-67 только при уровне доступа ПОЛНЫЙ (см. приложение Б). Этот доступ устанавливается по паролю, выбираемому потребителем. Пароль должен быть известен только персоналу, допущенному к настройке и калибровке сигнализатора. В сигнализаторе предусмотрено три режима калибровки.

РЕЖИМ 1 – применяется тогда, когда есть возможность во время проведения калибровки изменять уровень жидкости, проконтролировать иным способом и устанавливать его не менее, чем на 30мм ниже, затем не менее, чем на 30мм выше (или в обратном порядке) контролируемого уровня:

- при горизонтальном расположении преобразователей ПА-2 – устанавливать ниже и выше линии, по которой установлены эти преобразователи;

- при вертикальном расположении преобразователей ПА-2 - устанавливать ниже нижнего преобразователя и выше верхнего.

При проведении калибровки в режиме 1 не требуется точно знать уровень жидкости. Должны только соблюдаться условия понижения или превышения уровня жидкости (не менее 30мм) вплоть до полного слива или заполнения жидкости в контролируемой емкости.

После проведения калибровки в режиме 1 достигается наибольшая точность и стабильность сигнализации уровней. Этот режим рекомендуется использовать как основной.

РЕЖИМ 2 – применяется тогда, когда нет возможности изменять уровень жидкости, но при этом должно быть известно, где находится в данный момент уровень контролируемой жидкости:

- при горизонтальном расположении преобразователей ПА-2 – не менее, чем на 30мм ниже или выше линии, по которой установлены эти преобразователи;

- при вертикальном расположении преобразователей ПА-2 – не менее, чем на 30мм выше верхнего преобразователя или ниже нижнего.

В данном режиме калибровки, как и в режиме 1 не требуется точно знать уровень жидкости, необходимо только знать, где в данный момент находятся оба преобразова-

теля: выше уровня жидкости (или в пустой емкости) или ниже этого уровня (или в заполненной емкости).

Точность сигнализации уровней после проведения калибровки в режиме 2 меньше, чем в режиме 1, поэтому данный режим рекомендуется использовать только при невозможности изменять уровень жидкости в необходимых пределах.

РЕЖИМ 3 – применяется в случае, когда имеется возможность установить уровень жидкости достаточно точно на заданном уровне, предварительно контролируя его другими методами. Трудоемкость и время проведения калибровки в данном режиме минимальны (см. приложение Б), но в промышленных условиях это требование в большинстве случаев трудновыполнимо, поэтому РЕЖИМ 3 в основном рекомендуется использовать при проведении испытаний сигнализатора на специальных стендах, снабженных, например, водомерным стеклом для контроля уровня жидкости в емкости. Это не исключает применение данного режима в промышленных условиях при выполнении условия точной установки уровня жидкости на заданном уровне на время калибровки.

В качестве примера, когда применим режим калибровки 3, можно привести случай вертикальной установки преобразователей ПА-2 на емкости или трубе диаметром менее 500мм, в которой на время проведения калибровки можно установить требуемый для сигнализации уровень путем налива в неё мерного количества жидкости. В этом случае рекомендуется устанавливать преобразователи ПА-2 так, чтобы контролируемый уровень находился близко к середине расстояния между установленными вдоль вертикали преобразователями ПА-2 (с отклонением не более  $\pm 0,1 L$ , где  $L$  – расстояние между преобразователями), как показано на рисунке А.5 приложения А.

Следует учитывать, что при любом режиме калибровки вертикальная установка преобразователей даёт худшие точностные характеристики по сравнению с горизонтальной их установкой. Кроме того, при этом наблюдается наибольшее изменение уровня сигнализации при всех дестабилизирующих факторах – изменение температуры, плотности жидкости и других (см. разделы 2 и 4).

9.6 Алгоритмы калибровки не рассчитаны на одновременную калибровку нескольких каналов, поэтому она должна проводится поочередно по каналам, номера которых выбираются программно в любой последовательности

Непосредственно перед началом калибровки необходимо включить режим доступа ПОЛНЫЙ в блоке БЭ-67 (см. раздел 2), иначе программа калибровки сигнализатора будет недоступной, а затем установить необходимый для данного канала режим калибровки, выбранный по рекомендациям, приведенным в разделе 4 и в предыдущем пункте данного раздела.

Калибровка независимо от выбранного режима должна начинаться с настройки блоков БУП-4. Настройка каждого из блоков сводится к установке оптимальных для каждого режима калибровки уровней информационных импульсов в линиях связи между блоками БУП-4 и БЭ-67.

Установка производится при помощи переменного резистора, ось которого находится под заглушкой с надписью РЕГ, расположенной на крышке блока управления БУП-4. Резистор снабжен равномерной круговой шкалой, используемой для визуальной оценки угла поворота его оси в процессе настройки. Контроль при этом осуществляется по светодиодному индикатору СИГНАЛ УРОВНЯ этого блока.

9.7 Перед тем, как установить оптимальные уровни информационных импульсов в линиях связи между блоками БУП-4 и блоком БЭ-67, должна быть проведена ПРОВЕРКА ФУНКЦИОНИРОВАНИЯ этих блоков и подтверждена возможность проведения калибровки во включаемых каналах. Эта проверка должна проводиться в следующем порядке:

- после монтажа блока БУП-4, до включения питания сигнализатора (или до программного включения данного канала) в блоке управления БУП-4 этого канала необходимо снять заглушку РЕГ., ось резистора РЕГ. повернуть по часовой стрелке до упора (после упора здесь и далее усилие не применять!). Эту операцию следует обязательно проводить независимо от способа монтажа преобразователей ПА-2 и от выбранного режима калибровки, иначе после включения по данному каналу может сработать сигнализация ОТКАЗ;

- переходят к блоку БЭ-67, включают его питание и (или) программно включают канал, в котором в данный момент проводится калибровка, устанавливают на ЖКИ режим КАЛИБРОВКА в этом канале и номер режима калибровки; порядок операций при этом приведен в приложении Б.

На передней панели блока БЭ-67 после выполнения указанных выше операций при исправном блоке БУП-4, при наличии нормального акустического контакта

преобразователей ПА-2 со стенкой емкости и при исправной линии связи должна отображаться следующая информация:

- включен светодиод НИЖЕ в калибруемом канале;
- на экране ЖКИ должна быть информация, приведенная в приложении Б для процесса начала калибровки.

Если после включения канала в режиме КАЛИБРОВКА светодиоды ВЫШЕ и НИЖЕ в данном канале начинают мигать одновременно, а на ЖКИ появляется информация об отказе, следует проверить акустические контакты преобразователей ПА-2 на контролируемой емкости (наличие смазки, отсутствие перекосов), отсутствие сварных швов между установленными на емкости преобразователями, правильность монтажа блока БУП-4 этого канала и целостность линии связи.

В любом случае после первого включения канала необходимо перейти к соответствующему блоку БУП-4 для проверки его функционирования.

Одним из признаков нормальной работы блока БУП-4 является свечение индикатора СИГНАЛ УРОВНЯ на блоке управления БУП-4 при повернутой по часовой стрелке до упора оси резистора РЕГ на этом блоке (это соответствует максимуму амплитуды импульсов на излучающем пьезопреобразователе), при этом преобразователи ПА-2 могут быть установлены как выше уровня жидкости (или на пустой емкости), так и ниже (или на заполненной емкости).

Если преобразователи ПА-2 установлены заведомо выше уровня жидкости (или на пустой емкости), а светодиод СИГНАЛ УРОВНЯ не светится при максимальном положении регулятора РЕГ, то это может быть по следующим причинам:

- не поступает напряжение питания по линии связи – следует проверить эту линию и устранить неисправность;
- нет акустического контакта преобразователей ПА-2 с поверхностью емкости (отсутствует или недостаточный слой смазки), или преобразователи установлены с перекосом – следует переустановить преобразователи.

Если преобразователи установлены ниже поверхности жидкости (или на заполненной емкости) и нет возможности понизить уровень этой жидкости, например, при калибровке в РЕЖИМЕ 2, то даже при полностью выведенном на максимум регуляторе амплитуды светодиод СИГНАЛ УРОВНЯ может не светиться. Такое положение может наблюдаться, если контролируемая жидкость имеет большую плотность. В этом случае рекомендуется уменьшить расстояние между пре-

образователями ПА-2. Оптимальное расстояние между ними можно выбрать следующим образом:

- освободить один из преобразователей ПА-2 от крепления на емкости, нанести избыточный слой смазки КПТ-8 на его контактную поверхность, после чего вручную прижать его к поверхности емкости на расстоянии примерно 0,7 от того, на котором до этого он был установлен от первого;

- если после этого светодиод СИГНАЛ УРОВНЯ начинает светиться, то следует переустановить преобразователь на этом расстоянии от первого;

- если светодиод СИГНАЛ УРОВНЯ не зажигается на уменьшенном расстоянии, следует расстояние между преобразователями еще уменьшать (следить, чтобы на контактной поверхности преобразователя был достаточный слой смазки!) до тех пор, когда светодиод СИГНАЛ УРОВНЯ начинает светиться стабильно и, если в результате этой операции расстояние между преобразователями получилось не менее  $10h$  (где  $h$  – толщина стенки емкости), следует установить преобразователь на полученном расстоянии от первого;

- если в результате выполнения предыдущих операций светодиод СИГНАЛ УРОВНЯ начинает светиться на расстоянии между преобразователями менее  $10h$ , их не следует устанавливать на этом расстоянии – в этом месте работа сигнализатора не гарантирована (возможно, имеется скрытый сварной шов на стенке емкости или другие дефекты в промежутке между преобразователями), следует попробовать переустановить преобразователи на том же уровне в другом месте емкости.

9.8 После проверки функционирования необходимо установить оптимальные уровни информационных импульсов, формируемых блоками БУП-4 в линиях связи. Эти уровни зависят от выбранного и установленного в блоке БЭ-67 режима калибровки. Регулировку уровней сигналов рекомендуется производить не ранее, чем через 1 час после монтажа или переустановки преобразователя ПА-2, когда акустические контакты стабилизируются.

9.9 Настройку уровней информационных сигналов блока БУП-4 в РЕЖИМЕ 1, когда имеется возможность изменять уровень жидкости в емкости, проводят в следующем порядке:

- снижают уровень жидкости в емкости, как минимум, на 30мм ниже уровня установки преобразователей или сливают жидкость полностью;

- вращая ось резистора РЕГ в блоке управления БУП-4, добиваются грани включения - выключения светодиода СИГНАЛ УРОВНЯ (когда небольшие повороты оси в ту или другую сторону приводят к включению или выключению светодиода) и оставляют ось в таком положении.

После настройки блока БУП-4 переходят к блоку БЭ-67 и выполняют операции по калибровке канала в РЕЖИМЕ 1, следуя указаниям, приведенным в приложении Б и информации, воспроизводимой на экране ЖКИ блока БЭ-67.

9.10 Настройка уровней информационных сигналов блока БУП-4 в РЕЖИМЕ 2, когда не имеется возможности изменять уровень жидкости в емкости, зависит от места установки преобразователей ПА-2 на ёмкости.

В случае, когда преобразователи установлены выше уровня жидкости в емкости (или на пустой емкости), уровень информационных сигналов в блоке БУП-4 устанавливается таким же, как и в начале калибровки в режиме 1: вращая ось резистора РЕГ в блоке управления БУП-4, добиваются грани включения - выключения светодиода СИГНАЛ УРОВНЯ и оставляют ось в таком положении.

Если преобразователи ПА-2 установлены ниже уровня жидкости в емкости (или на полной емкости), необходимо последовательно выполнить операции:

- повернуть ось резистора РЕГ против часовой стрелки до упора и заметить положение его шлица относительно шкалы – это будет начальное положение оси;

- вращая ось резистора РЕГ в блоке управления БУП-4, добиться грани включения - выключения светодиода СИГНАЛ УРОВНЯ, и заметить положение шлица при этом;

- повернуть ось в сторону уменьшения (против часовой стрелки) на угол, составляющий примерно  $\frac{3}{4}$  угла, между начальным (крайнего против часовой стрелки) положением шлица и полученным в предыдущей операции, после чего оставить ось в таком положении.

После настройки блока БУП-4 переходят к блоку БЭ-67 и выполняют операции по калибровке канала в РЕЖИМЕ 2, следуя указаниям, приведенным в приложении Б и информации, воспроизводимой на экране ЖКИ блока БЭ-67.

9.11 Настройка уровней информационных сигналов блока БУП-4 в РЕЖИМЕ 3, когда имеется возможности установить уровень жидкости с достаточной точностью на контролируемом уровне, проводят в следующем порядке:

- устанавливают уровень жидкости на контролируемом уровне;



- вращая ось резистора РЕГ в блоке управления БУП-4, добиваются грани включения - выключения светодиода СИГНАЛ УРОВНЯ и оставляют ось в таком положении.

После настройки блока БУП-4 переходят к блоку БЭ-67 и выполняют операции по калибровке канала в РЕЖИМЕ 3, следуя указаниям, приведенным в приложении Б и информации, воспроизводимой на экране ЖКИ блока БЭ-67.

9.12 После настройки рекомендуется проверить срабатывание сигнализатора, повышая или понижая уровень жидкости в емкости относительно контролируемого или заполняя и опорожняя контролируемую трубу.

## 10 ОБЕСПЕЧЕНИЕ ИСКРОБЕЗОПАСНОСТИ ПРИ ЭКСПЛУАТАЦИИ

10.1 При эксплуатации сигнализатора необходимо руководствоваться настоящим РЭ и гл.3, 4 ПЭЭП "Правила эксплуатации электроустановок потребителей". В процессе эксплуатации необходимо внимательно следить за состоянием сигнализатора и подвергать его систематическому ежемесячному внешнему и периодическому (два раза в год) осмотру, ревизии и ремонту.

10.2 При ежемесячном осмотре проверяется:

- состояние пломб, наличие маркировки взрывозащиты;
- отсутствие обрывов или повреждений изоляции соединительных линий;
- наличие и состояние предохранителей;
- отсутствие обрывов заземляющих проводов;
- отсутствие вмятин и механических повреждений;
- состояние органов настройки;
- отсутствие пыли и грязи на устройстве;
- режим работы устройства.

Эксплуатация устройства с поврежденными элементами или другими неисправностями категорически запрещается.

10.3 При периодических профилактических осмотрах выполняются следующие функции:

- чистка разъемов;
- чистка внутреннего монтажа путем продувки сжатым воздухом;
- проверка соответствия предохранителей их номинальным данным;
- проверка надежности крепления монтажных жгутов.

После осмотра и устранения замеченных недостатков разъемы и клеммники с надписями ИСКРОБЕЗОПАСНЫЕ ЦЕПИ опломбировать.

## 11 ОБЪЕМ И ПЕРИОДИЧНОСТЬ КОНТРОЛЬНО-ПРОФИЛАКТИЧЕСКИХ РАБОТ

11.1 С целью обеспечения нормальной работы сигнализатора необходимо производить контрольно-профилактические работы:

- ежедневное обслуживание;
- регламентные работы.

11.2 При ежедневном обслуживании необходимо проверить:

- наличие пломб;
- наличие маркировки взрывозащиты;
- целостность соединительных кабелей.

Дальнейшая эксплуатация устройства при наличии одного из перечисленных выше дефектов категорически запрещается.

11.3 Регламентные работы проводятся один раз в шесть месяцев, производят очистку от пыли устройства и проверяют правильность функционирования устройства и, при необходимости, подстройку сигнализатора по одной из методик, приведенных в разделе 9 настоящего руководства по эксплуатации.

11.4 Если на внутренней стенке контролируемой емкости или трубы возможно образование коррозии или налипание небольшого количества осадков, но не приводящее к полной потере контроля (см. раздел 4), то межповерочный интервал следует сократить.

## 12 ТЕКУЩИЙ РЕМОНТ

12.1 Конструкция основных блоков сигнализатора в большинстве случаев не позволяет производить его ремонт на месте эксплуатации. Ремонтным предприятием является предприятие – изготовитель сигнализатора.

Перечень неисправностей, которые могут быть устранены силами потребителя на месте эксплуатации и способы их устранения приведены в таблице 1.

Таблица 1

Неисправность	Вероятная причина	Способ устранения
При включении в сеть не засвечивается ни один из светодиодов	Сработал сетевой предохранитель	Заменить предохранитель сети
	Обрыв в проводах или в вилке питания сигнализатора	Проверить цепи питания сигнализатора
Не засвечивается один из сигнальных светодиодов, информация на ЖКИ имеется	Вышел из строя сигнальный светодиод	Заменить светодиод
Сработала сигнализация ОТКАЗ	Обрыв или замыкание линии связи между блоками БЭ-67 и БУП-4	Устранить обрыв или замыкание
	Нарушился акустический контакт в месте установки преобразователей ПА-2 блока БУП-4	Произвести перемонтаж и настройку сигнализатора
При проверке не срабатывает сигнализация при заведомо известных положениях уровня жидкости. Сигнала ОТКАЗ нет	Частично нарушился акустический контакт преобразователей ПА-2, например, из-за их перекоса	Произвести перемонтаж и настройку сигнализатора
	Налипание грязи или ржавчины на внутренней поверхности емкости	Очистить внутренние стенки емкости

### 13 ХРАНЕНИЕ И ТРАНСПОРТИРОВАНИЕ

13.1 Сигнализаторы, упакованные согласно раздела 7 настоящего РЭ, должны транспортироваться в крытых железнодорожных вагонах, универсальных контейнерах, закрытых автомашинах и отапливаемых герметизированных отсеках самолетов при условии хранения 5 по ГОСТ 15150-69.

Транспортирование устройств должно производиться по правилам перевозок грузов соответствующих транспортных министерств.

13.2 Сигнализаторы хранят в упаковке, предусмотренной настоящим руководством по эксплуатации, на складах изготовителя и потребителя в условиях хранения 2 по ГОСТ 15150-69.

13.3 При хранении на складах изготовителя и потребителя в воздухе не должно быть газов и паров, вредных примесей, вызывающих коррозию металлических частей сигнализатора.

13.4 Сигнализаторы в ящиках для упаковки допускается укладывать один на другой в количестве до четырех штук.

13.5 После транспортирования при низких температурах сигнализаторы должны выдерживаться без распаковки в течение 24 ч при нормальных условиях.

ПРИЛОЖЕНИЕ А  
(ОБЯЗАТЕЛЬНОЕ)

РИСУНКИ И СХЕМЫ СИГНАЛИЗАТОРА АСУ-4

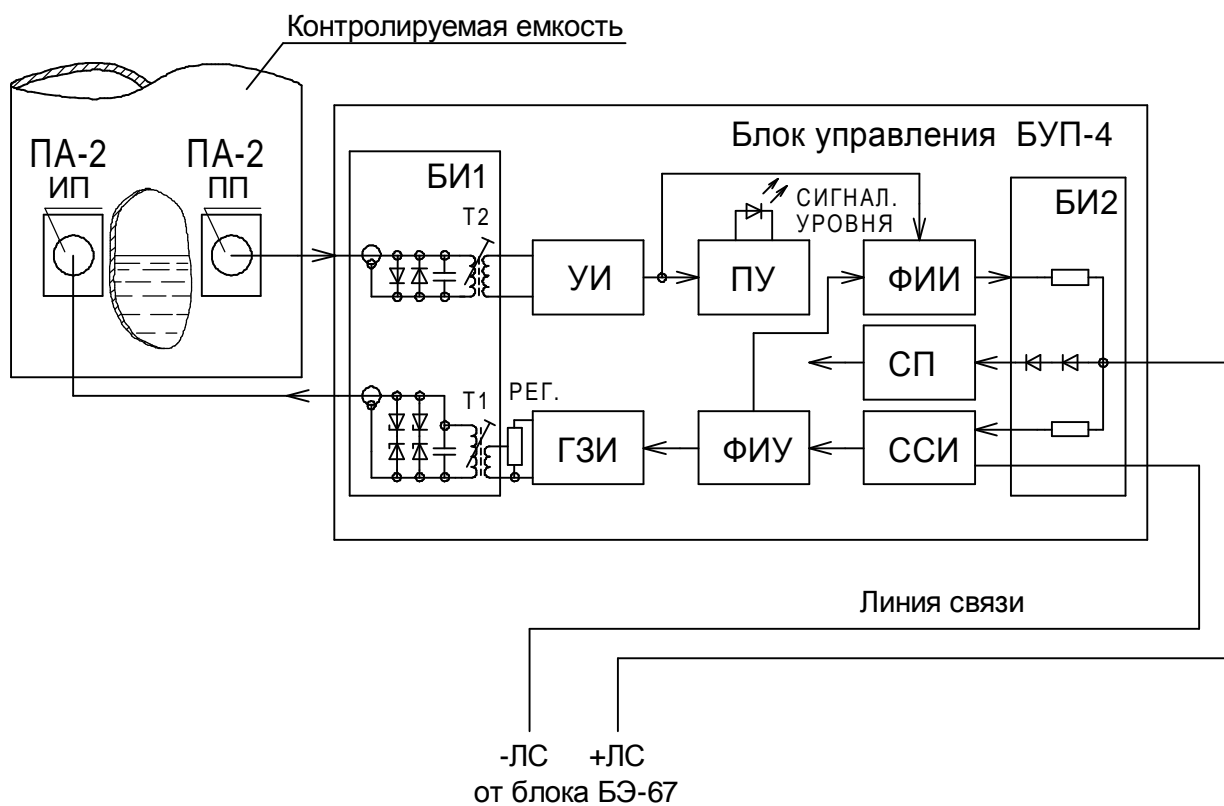


Рисунок А.1 Функциональная схема блока БУП-4

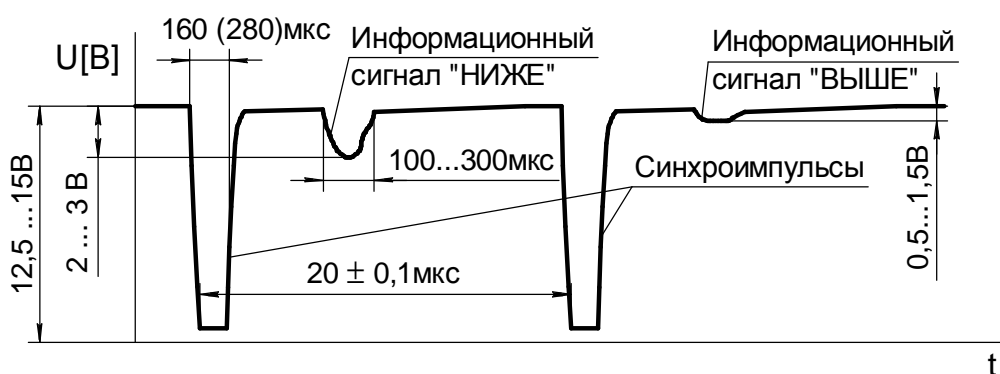


Рисунок А.2 Осциллограммы импульсов в линиях связи между блоками БЭ-67 и БУП-4 сигнализатора АСУ-4

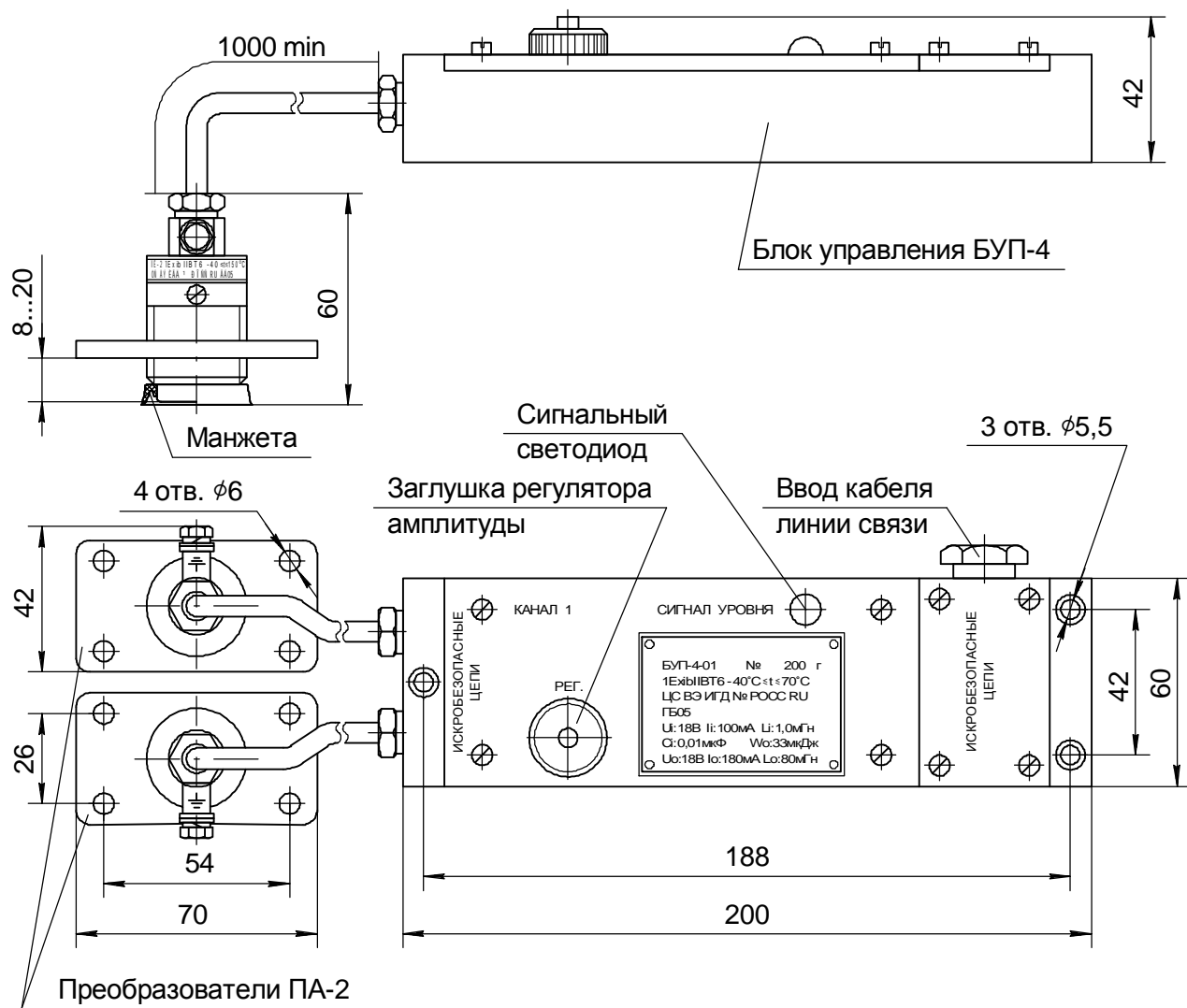
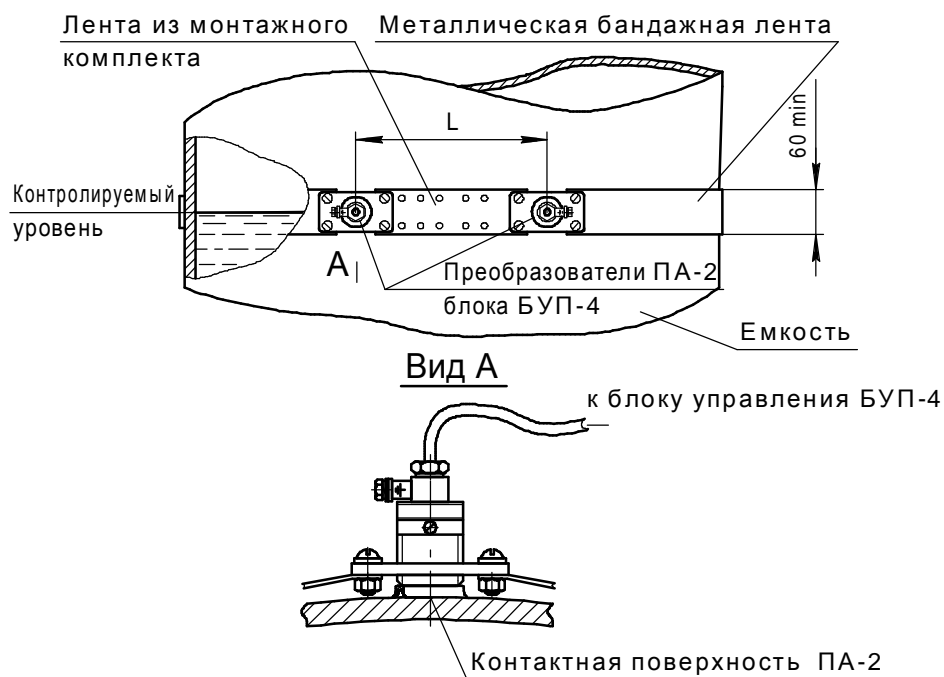
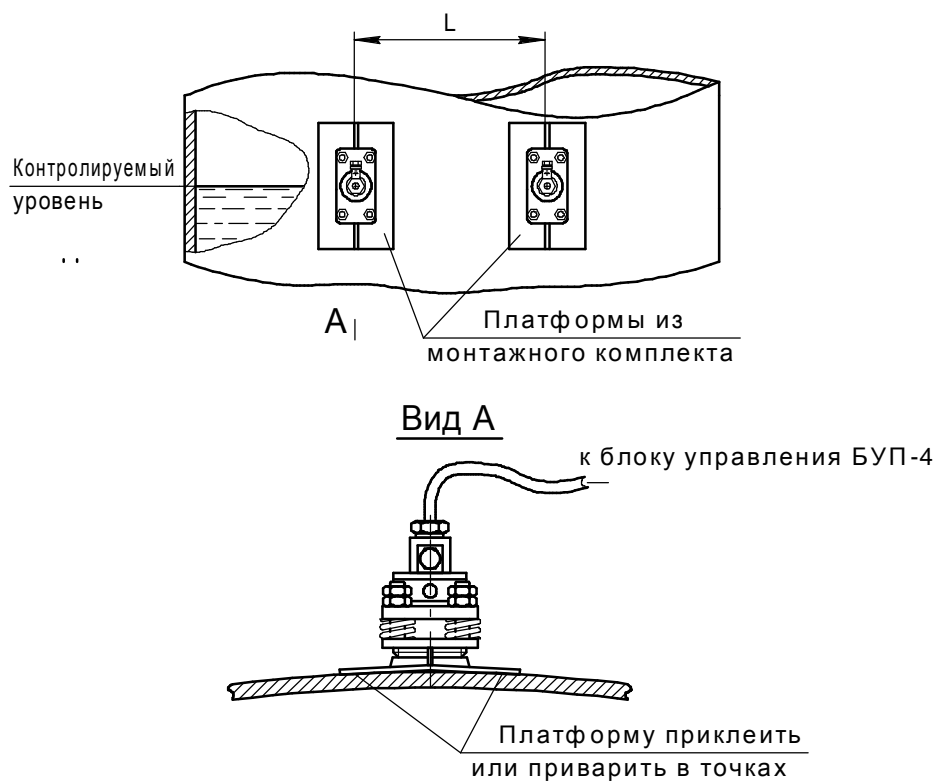


Рисунок А.3 Внешний вид, габаритные и установочные размеры блока БУП-4 сигнализатора АСУ-4. Приведено исполнение блока БУП-4-01





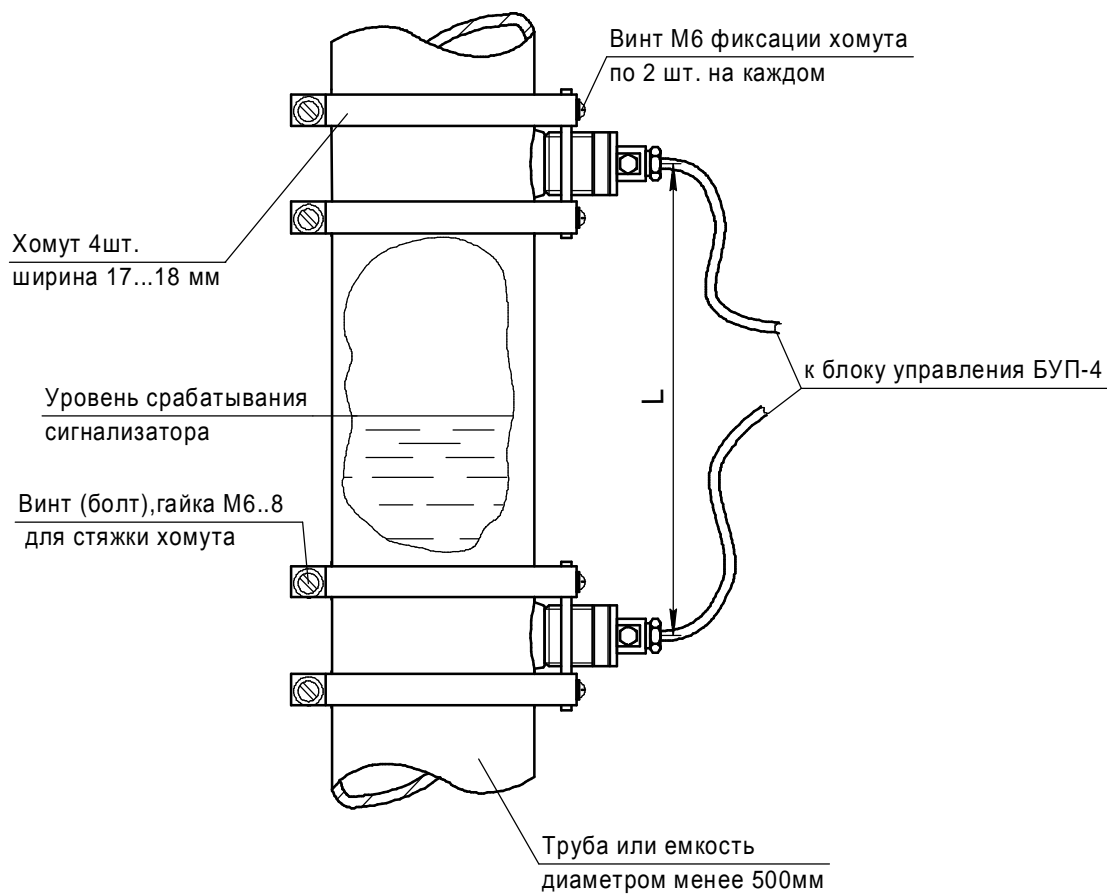
Установка преобразователей ПА-2 с помощью бандажа.



Установка преобразователей ПА-2 на платформах.

Расстояние между ПА-2 рекомендуется устанавливать из расчета:  $L = 40h$ , где  $h$  - толщина стенки емкости

Рисунок А.4 Примеры монтажа преобразователей ПА-2 на поверхностях емкостей



Расстояние между ПА-2 рекомендуется устанавливать из расчета:  $L = 40h$ , где  $h$  - толщина стенки трубы

Рисунок А.5 Пример монтажа преобразователей блока БУП-4 на трубе или емкости диаметром менее 500мм (вертикальная установка)



Рисунок А.6 Габаритные и установочные размеры блока БЭ-67

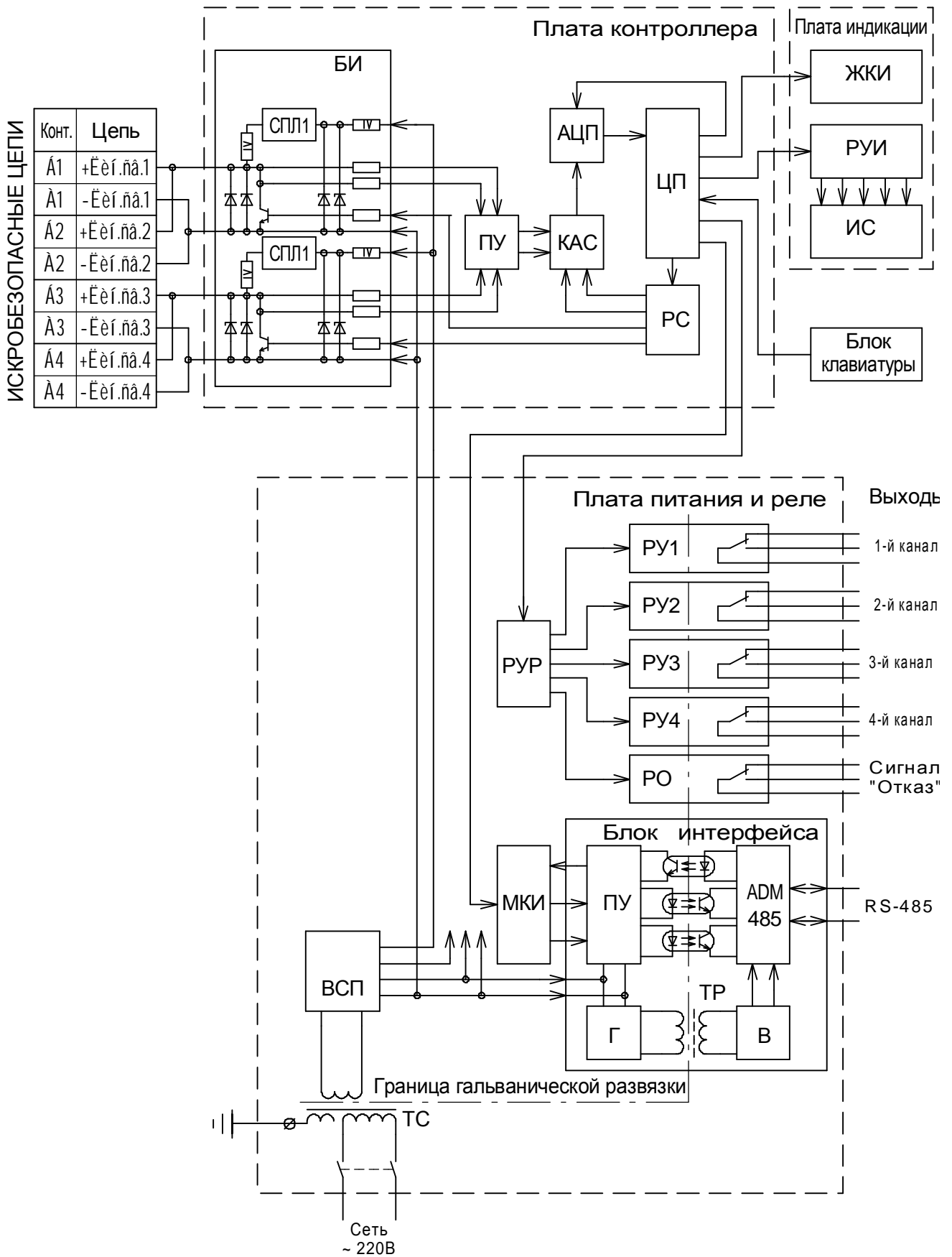
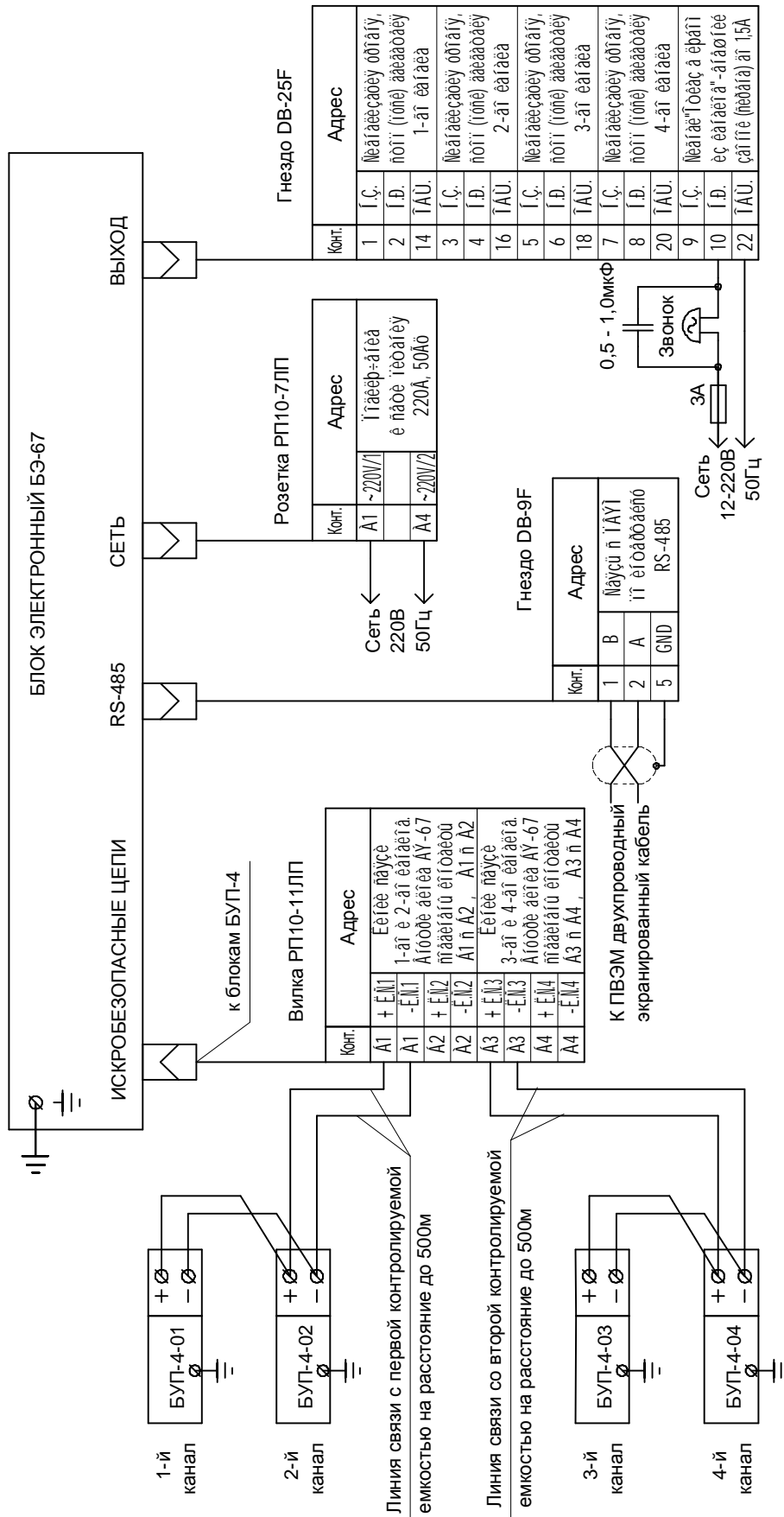
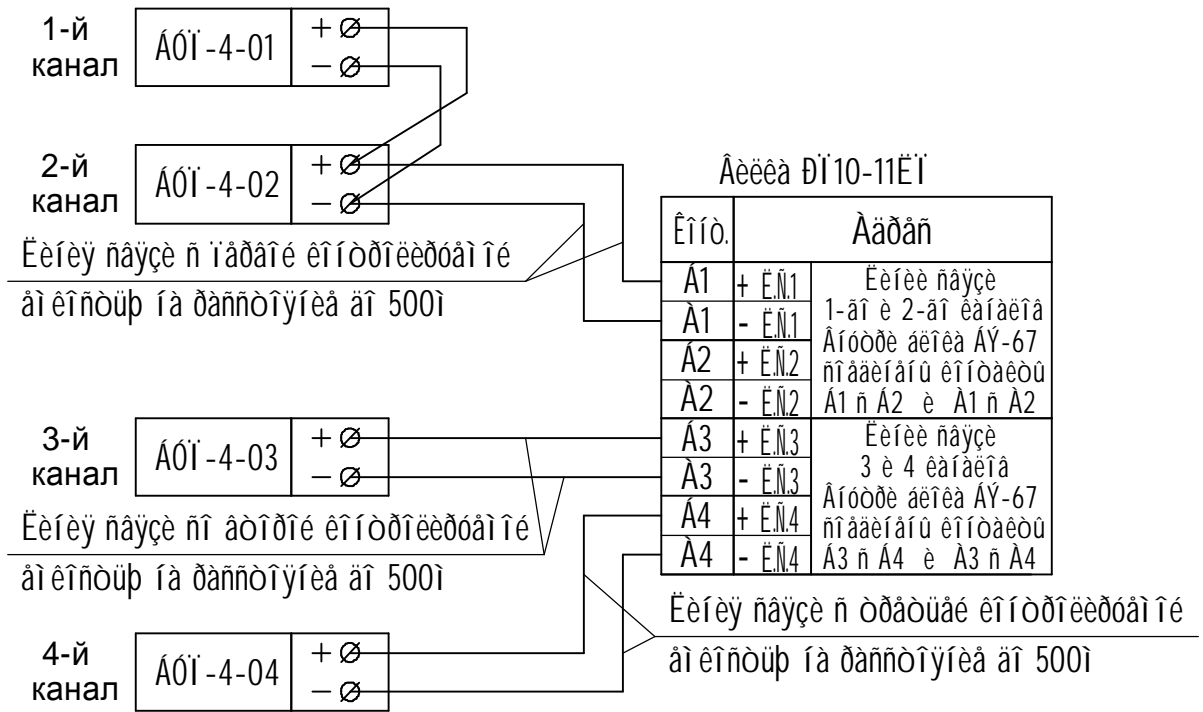


Рисунок А.7 Функциональная схема блока БЭ-67

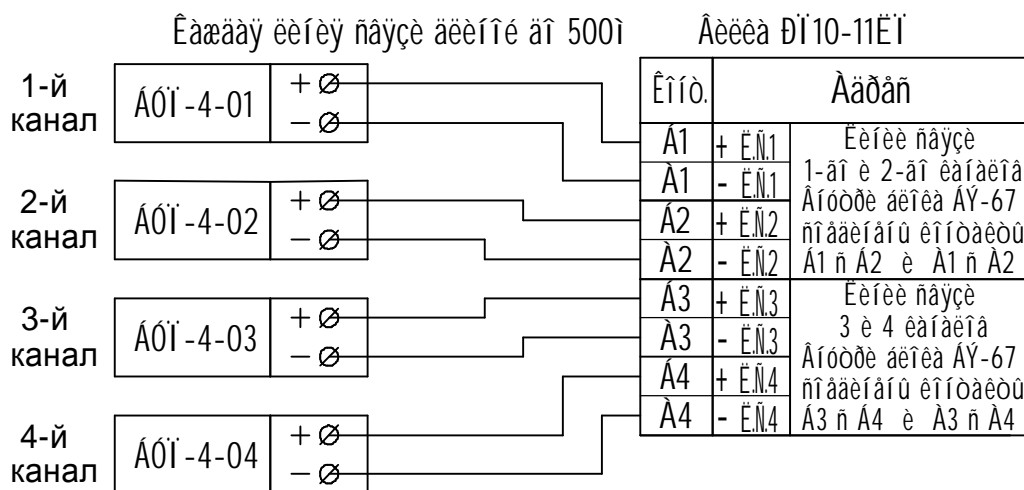


Примечание. На схеме приведен пример подключения блоков БУП-4 для контроля верхнего и нижнего уровней в двух емкостях. Остальные варианты соединений приведены на рисунке 10

Рисунок А.8 Схема внешних соединений сигнализатора уровня АСУ-4



Контроль трех емкостей, на одной из которых два контролируемых уровня, на остальных - по одному.



Контроль четырех емкостей на каждой емкости по одному контролируемому уровню

Рисунок А.9 Варианты подключения линий связи с блоками БУП-4

ПРИЛОЖЕНИЕ Б  
(ОБЯЗАТЕЛЬНОЕ)

УПРАВЛЕНИЕ РАБОТОЙ И КАЛИБРОВКА СИГНАЛИЗАТОРА АСУ-4

## Б.1 Индикация и управление сигнализатором

Б.1.1 На передней панели сигнализатора находится жидкокристаллический индикатор (далее по тексту – ЖКИ), имеющий 2 строки по 16 символов. Под ЖКИ расположены 5 кнопок («F», «↑», «↓», «ENT» и «ESC»), применяемые для выбора режимов работы индикатора и ввода информации.

Б.1.2 ЖКИ снабжен подсветкой, которая включается при нажатии любой кнопки. Если в течение 1 мин ни одна из кнопок не нажимается, то подсветка гаснет, а ЖКИ переходит в основной режим индикации (см. п. Б.3). Исключение составляют режимы индикации уровней сигналов (см. п. Б.10) и калибровки (см. п. Б.12), включаемые при уровне доступа ПОЛНЫЙ (см. дальнейшее описание). При входе в которые подсветка ЖКИ не гаснет, а текущий режим работы изменяется только при нажатии кнопок.

Далее приводится порядок контроля и настройки сигнализатора при помощи функциональных кнопок и ЖКИ.

## Б.2 Включение сигнализатора

Б.2.1 При включении сигнализатора на экране ЖКИ в течение нескольких секунд последовательно отображается следующая информация:

вид 1 индикатора:

				Т	е	с	т		О	З	У				
■	■	■	■	■	■	■	■	■	■	■	■	■	■	■	■

действие: тест памяти данных устройства;

вид 2 индикатора:

			Т	е	с	т		Ф	л	а	с	Н			
■	■	■	■	■	■	■	■	■	■	■	■	■	■	■	■

действие: проверка контрольной суммы программы;

вид 3 индикатора:

				А	С	У	-	4							

После этого ЖКИ переходит в основной режим индикации: отображение даты, времени и состояния каналов.



### Б.3 Основной режим индикации сигнализатора

Б.3.1 Основной режим индикации – это режим отображения даты, времени и текущего состояния всех каналов. Возможный вид ЖКИ в этом режиме:

	1	5		и	ю	н	я		2	0	0	3	г		1
К	1	↑		К	2	↓			К	3	○		К	4	и

здесь: DD месяц 20GGг НН:ММ:SS – «бегущая строка»: день, месяц, год, час, минута, секунда;

К N – канал, N – номер канала;

«-», «↑», «↓», «○», «и» - текущее состояние канала, соответственно: канал выключен, уровень выше, уровень ниже, отказ в канале, инициализация канала.

Назначение кнопок:

Кнопка	Назначение
«F»	Переход в меню режимов работы и индикации
«↑»	Нет.
«↓»	Нет.
«ENT»	Нет.
«ESC»	Нет.

Б.3.2 Выход в основной режим индикации из любого другого режима осуществляется последовательным нажатием кнопки ESC (число нажатий зависит от того, из какого режима осуществляется выход).

Б.3.3 Основной режим ЖКИ включается автоматически из всех режимов индикации (кроме режима калибровки и просмотра уровней сигналов, см. далее), если в течение 1 мин не нажимается ни одна кнопка.

### Б.4 Основное меню режимов работы сигнализатора

Б.4.1 Переход в основное меню выбора режимов работы и индикации сигнализатора осуществляется из основного режима индикации при нажатии кнопки F (см. п. Б.3). Этой же кнопкой перелистываются пункты основного меню. Возврат в основной режим индикации – при нажатии кнопки ESC.

Б.4.2 В каждом пункте основного меню выбор дальнейших режимов работы и индикации осуществляется нажатием соответствующих кнопок. Назначение кнопок приведено далее при описании работы в каждом пункте основного меню.

Б.4.2 Количество пунктов основного меню зависит от уровня доступа работы с сигнализатором (см. п. Б.5). Последовательность вывода и примеры видов пунктов основного меню на экране ЖКИ при уровне доступа ПОЛНЫЙ следующие:

1) пункт меню – КОНТРОЛЬ / ОЧИСТКА ЖУРНАЛА

»	К	о	н	т	р	о	л	ь							
	О	ч	и	с	т	и	т	ь		ж	у	р	н	а	л

2) пункт меню – ЖУРНАЛ

Ж	у	р	н	а	л			1	5	/	0	9	/	0	3
0	0	1		К	2	↑		1	0	:	2	5	:	4	5

3) пункт меню – ДОСТУП

-	-	-	-	-	Д	о	с	т	у	п	-	-	-	-	-
О	т	к	р	ы	т	и	е		д	о	с	т	у	п	а

4) пункт меню – НАСТРОЙКА

-	-	-	Н	а	с	т	р	о	й	к	а	-	-	-	-
У	с	т	а	н	о	в	к	а		ч	а	с	о	в	

5) пункт меню – УРОВНИ СИГНАЛОВ В КАНАЛАХ 1 и 2

К	1		м	0	5		и	Q	Q	Q		s	U	U	U
К	2		м	0	5		и	Q	Q	Q		s	U	U	U

6) пункт меню – УРОВНИ СИГНАЛОВ В КАНАЛАХ 3 и 4

К	3		м	0	5		и	Q	Q	Q		s	U	U	
К	4		м	0	5		и	Q	Q	Q		s	U	U	

7) пункт меню – МИНИМАЛЬНЫЙ УРОВЕНЬ СИГНАЛА

М	і	н		у	р	о	в	е	н	ь		с	и	г	.
К	а	н	а	л	-	1				U	=	0	0	5	

8) пункт меню – КАЛИБРОВКА

-	-	-	К	а	л	и	б	р	о	в	к	А	-	-	-
К	а	н	а	л	-	1			р	е	ж	и	м	-	1

При уровнях доступа ОПЕРАТОР и МАСТЕР на ЖКИ выводятся только пункты основного меню по перечислениям 1), 2), 3), 4). Режимы просмотра данных, операции корректировки и настройки в каждом пункте меню, возможные при различных уровнях доступа, приведены далее.

## Б.5 Пункт основного меню ДОСТУП

Б.5.1 Предусмотрено три уровня доступа работы с сигнализатором АСУ-4:

ОПЕРАТОР, при этом уровне доступа пользователь вправе только просматривать параметры каналов, журнал состояний каналов, наблюдать текущее время и дату, а также проверять работу светодиодов индикации уровней в режиме КОНТРОЛЬ;

МАСТЕР, при этом уровне доступа пользователь в дополнение к предыдущим действиям может изменять конфигурацию каналов, обнулять журнал, корректировать время и дату внутренних часов, устанавливать и изменять пароль своего доступа;

ПОЛНЫЙ, при этом уровне доступа в дополнение к возможностям, определяемым уровнями доступа ОПЕРАТОР и МАСТЕР, пользователь имеет возможность производить калибровку сигнализатора в соответствии с разделом 9 данного РЭ.

Б.5.2 Информация о текущем уровне доступа выводится на ЖКИ при выполнении функции открытия доступа (после нажатия кнопки ENT в пункте основного меню ДОСТУП).

Вид индикатора пункта основного меню ДОСТУП:

-	-	-	-	-	Д	о	с	т	у	п	-	-	-	-	-
О	т	к	р	ы	т	и	е		д	о	с	т	у	п	а

Назначение кнопок:

Кнопка	Назначение
«F»	Переход к следующему пункту основного меню
«↑»	Выбор следующего режима работы в пункте меню ДОСТУП
«↓»	Выбор предыдущего режима работы в пункте меню ДОСТУП
«ENT»	Вход в режим (в данном случае – ОТКРЫТИЕ ДОСТУПА)
«ESC»	Возврат в основной режим индикации

Режимы работы в пункте основного меню ДОСТУП (выбираются кнопками ↑ или ↓):

ОТКРЫТИЕ ДОСТУПА;

УСТАНОВКА ПАРОЛЯ;

ЗАКРЫТИЕ ДОСТУПА.

При уровне доступа ОПЕРАТОР активным является только режим ОТКРЫТИЕ ДОСТУПА, необходимый для набора пароля.

## Б.5.3 Последовательность действий в режиме ОТКРЫТИЕ ДОСТУПА.

Вид индикатора при входе в режим ОТКРЫТИЕ ДОСТУПА:

Д	о	с	т	у	п			и	и	и	и	и	и	и	и	и
П	а	р	о	л	ь			х	х	х	х	х	х	х	х	х

здесь: ииииииии – текущий уровень доступа;

хххххххх – вводимый пароль (буквы русского алфавита, цифры).

Назначение кнопок:

Кнопка	Назначение
«F»	Переход к следующему символу пароля
«↑»	Установка символа пароля в порядке возрастания
«↓»	Установка символа пароля в порядке убывания
«ENT»	Ввод набранного пароля
«ESC»	Возврат в пункт основного меню ДОСТУП

Для открытия доступа МАСТЕР или ПОЛНЫЙ наберите соответствующий пароль кнопками ↑, ↓, F, затем нажмите кнопку ENT. При правильно набранном пароле доступ будет открыт. Нажмите ESC для выхода в пункт основного меню ДОСТУП и для выбора других пунктов основного меню.

**ВНИМАНИЕ!** При выпуске в сигнализаторе установлены следующие пароли:для уровня доступа ПОЛНЫЙ – **пароль А**;для уровня доступа МАСТЕР – **пароль Б**.

Эти пароли рекомендуется заменить другими при первом включении сигнализатора, **обязательно записать и хранить в недоступном для посторонних месте**. При утере пароля доступ с клавиатуры к режимам изменения конфигурации и калибровки сигнализатора становится невозможным. Но так как пароли записаны в определенных ячейках памяти процессора сигнализатора, то в этом случае прочтение их возможно по интерфейсу RS485 (см. приложение В к данному руководству).

Для установки новых паролей или их замены с клавиатуры сигнализатора перейдите в режим УСТАНОВКА ПАРОЛЯ в пункте основного меню ДОСТУП.

## Б.5.4 Последовательность установки (замены) паролей:

- 1) наберите соответствующий пароль в режиме ОТКРЫТИЕ ДОСТУПА;
- 2) нажмите ENT – откроется доступ, определенный набранным паролем;
- 3) нажмите ESC - возврат в пункт основного меню ДОСТУП;

4) кнопками ↑ или ↓ выберите пункт УСТАНОВКА ПАРОЛЯ, при этом должен установиться вид индикатора.

-	-	-	-	-	Д	о	с	т	у	п	-	-	-	-	-
У	с	т	а	н	о	в	к	а		п	а	р	о	л	я

Назначение кнопок в этом пункте:

Кнопка	Назначение
«F»	Переход к следующему пункту основного меню
«↑»	Выбор следующего режима работы в пункте меню ДОСТУП
«↓»	Выбор предыдущего режима работы в пункте меню ДОСТУП
«ENT»	Вход в режим (в данном случае – УСТАНОВКА ПАРОЛЯ )
«ESC»	Возврат в основной режим индикации

5) нажмите кнопку ENT, должен включиться режим установки (замены) пароля, при этом вид индикатора будет:

Д	о	с	т	у	п			и	и	и	и	и	и	и	и
П	а	р	о	л	ь			х	х	х	х	х	х	х	х

здесь: и и и и и и и и – текущий уровень доступа;

х х х х х х х х – вводимый пароль (буквы русского алфавита, цифры).

Назначение кнопок:

Кнопка	Назначение
«F»	Переход к следующему символу пароля
«↑»	Установка символа пароля в порядке возрастания
«↓»	Установка символа пароля в порядке убывания
«ENT»	Ввод и запись набранного пароля
«ESC»	Возврат в пункт основного меню УСТАНОВКА ПАРОЛЯ

6) наберите новый пароль кнопками ↑, ↓, F, при этом следует учитывать, что: количество знакомест в пароле – от 1 до 8;

пароль может состоять из любого набора цифр и русских букв, в том числе учитываются пробелы.

**ВНИМАНИЕ!** Если в строке ПАРОЛЬ будут установлены только пробелы, то считается, что пароль не установлен, доступ во всех режимах всегда будет ПОЛНЫЙ или МАСТЕР, то есть изменять настройки сигнализатора сможет любой пользователь, в том числе и случайно!

7) нажмите кнопку ENT – на время нажатия кнопки на индикаторе должна появиться надпись:

				З	а	п	и	с	а	н	о				
П	а	р	о	л	ь			х	х	х	х	х	х	х	х

При отпускании кнопки восстановится режим установки пароля (см. перечисление 4) ), т.е. можно скорректировать или изменить пароль и вновь сделать запись, нажав кнопку ENT;

8) выйдите из режима установки пароля, нажав кнопку ESC;

9) если Вы просто сменили пароль, закройте доступ (см. п. Б.5.5 );

10)если далее необходимо работать с установленным уровнем доступа, выйдите из режима ДОСТУП, еще раз нажав кнопку ESC.

Если после установки (замены) пароля в течение 1 минуты не будет нажата ни одна из кнопок, подсветка индикатора гаснет и устанавливается доступ ОПЕРАТОР.

### Б.5.5 Последовательность действий в режиме ЗАКРЫТИЕ ДОСТУПА.

Вход в режим ЗАКРЫТИЕ ДОСТУПА осуществляется из пункта основного меню ДОСТУП (см. п. Б.5.2 ) нажатием кнопок ↑ или ↓.

Вид индикатора при входе в режим ЗАКРЫТИЕ ДОСТУПА:

-	-	-	-	-	Д	о	с	т	у	п	-	-	-	-	-
З	а	К	р	ы	т	ь		д	о	с	т	у	п	?	

Назначение кнопок:

Кнопка	Назначение
«F»	Переход к следующему пункту основного меню
«↑»	Выбор следующего режима работы в пункте меню ДОСТУП
«↓»	Выбор предыдущего режима работы в пункте меню ДОСТУП
«ENT»	Закрытие доступа
«ESC»	Возврат в основной режим индикации

После закрытия доступа устанавливается доступ ОПЕРАТОР, для возврата в основной режим индикации нажмите кнопку ESC (возврат произойдет автоматически через одну минуту, если не будет нажата ни одна из кнопок).

## Б.6 Пункт основного меню КОНТРОЛЬ / ОЧИСТКА ЖУРНАЛА

Б.6.1 Вид пункта основного меню КОНТРОЛЬ / ОЧИСТКА ЖУРНАЛА на индикаторе:

»	К	о	н	т	р	о	л	ь							
	О	ч	и	с	т	и	т	ь		ж	у	р	н	а	л

## Назначение кнопок

Кнопка	Назначение
«F»	Переход к следующему пункту основного меню
«↑»	Выбор режима КОНТРОЛЬ или ОЧИСТИТЬ ЖУРНАЛ
«↓»	Выбор режима КОНТРОЛЬ или ОЧИСТИТЬ ЖУРНАЛ
«ENT»	Включение режимов контроля или очистки журнала
«ESC»	Возврат в основной режим индикации

Режимы работы в пункте основного меню КОНТРОЛЬ / ОЧИСТКА ЖУРНАЛА (выбираются кнопками ↑ или ↓, при этом передвигается указатель »):

КОНТРОЛЬ – в этом режиме контролируется работа процессора сигнализатора и исправность световой сигнализации всех каналов; режим доступен для всех пользователей без ограничения доступа;

ОЧИСТКА ЖУРНАЛА – в этом режиме может быть произведено стирание (очистка) всех записей в журнале сигнализатора; очистка возможна только при уровнях доступа МАСТЕР и ПОЛНЫЙ.

Б.6.2 После выбора режима при нажатии кнопки ENT:

в режиме КОНТРОЛЬ пока нажата кнопка ENT должны поочередно загораться светодиоды индикации уровней всех каналов – это информация о нормальной работе процессора сигнализатора и исправности светодиодных индикаторов;

в режиме ОЧИСТКА ЖУРНАЛА при уровнях доступа МАСТЕР или ПОЛНЫЙ на индикаторе должна появиться надпись ЗАПИСАНО – все записи журнала стираются.

При уровне доступа ОПЕРАТОР в режиме ОЧИСТКА ЖУРНАЛА при нажатии кнопки ENT на индикаторе должна появиться надпись НЕТ ДОСТУПА.

Для перехода в следующий пункт основного меню (ЖУРНАЛ) нажмите кнопку F, для возврата в основной режим индикации – кнопку ESC.

## Б.7 Пункт основного меню ЖУРНАЛ

Б.7.1 Вид пункта основного меню ЖУРНАЛ на индикаторе:

Ж	у	р	н	а	л			D	D	/	M	M	/	G	G
Z	Z	Z	z	K	N	C		H	H	:	T	T	:	S	S

здесь: DD/MM/GG – дата срабатывания в канале: день, месяц, год;

ZZZz – номер записи (номер более 999 обозначается 345 ¢ т.е. 1345);

KNC – канал, где N – номер канала, C – состояние канала.

Назначение кнопок:

Кнопка	Назначение
«F»	Переход к следующему пункту основного меню
«↑»	Выбор следующей записи
«↓»	Выбор предыдущей записи
«ENT»	Переход к последней записи (индицируется самая последняя запись)
«ESC»	Возврат в основной режим индикации

При удержании кнопок ↑ или ↓ дольше 4 секунд выбор записи происходит в ускоренном режиме.

Б.7.2 Запись в журнал происходит только при изменении состояния каналов. Состояния каналов записываются теми же условными значками, что и в основном режиме индикации (см. п. Б.3.1).

## Б.8 Пункт основного меню НАСТРОЙКА

Б.8.1 В пункте основного меню НАСТРОЙКА предусмотрена установка основных параметров во каждом из каналов (канал включен / выключен, состояния сигнальных реле при повышении или при понижении уровня жидкости, время задержки срабатывания реле), установка внутренних энергонезависимых часов, а также установка сетевого адреса сигнализатора. Все изменения в пункте основного меню НАСТРОЙКА возможно вносить только при уровнях доступа МАСТЕР и ПОЛНЫЙ.

Вид пункта основного меню НАСТРОЙКА на индикаторе:

-	-	-	Н	а	с	т	р	о	й	к	а	-	-	-	-
У	с	т	а	н	о	в	к	а		ч	а	с	о	в	

Назначение кнопок:

Кнопка	Назначение
«F»	Переход к следующему пункту основного меню
«↑»	Выбор следующего режима работы в пункте меню НАСТРОЙКА
«↓»	Выбор предыдущего режима работы в пункте меню НАСТРОЙКА
«ENT»	Вход в режим (в данном случае – УСТАНОВКА ЧАСОВ)
«ESC»	Возврат в основной режим индикации

Режимы установок, доступные в пункте основного меню НАСТРОЙКА (выбираются кнопками ↑ или ↓):

- 1) УСТАНОВКА ЧАСОВ;



- 2) КОНФИГУРАЦИЯ КАНАЛА 1;
- 3) КОНФИГУРАЦИЯ КАНАЛА 2;
- 4) КОНФИГУРАЦИЯ КАНАЛА 3;
- 5) КОНФИГУРАЦИЯ КАНАЛА 4;
- 6) СЕТЕВОЙ АДРЕС.

#### Б.8.2 Вид индикатора при входе в режим УСТАНОВКА ЧАСОВ:

<b>D</b>	<b>D</b>		<b>m</b>	<b>m</b>	<b>m</b>	<b>m</b>	<b>m</b>	<b>m</b>	<b>m</b>	<b>m</b>		<b>G</b>	<b>G</b>	<b>G</b>	<b>G</b>
			<b>Н</b>	<b>Н</b>	<b>:</b>	<b>Т</b>	<b>Т</b>	<b>:</b>	<b>S</b>	<b>S</b>					

здесь: DD – дата (число);

mmmmmmmm – месяц;

GGGG – год;

HH:TT:SS – час, минута, секунда.

Назначение кнопок в режиме установки часов:

Кнопка	Назначение
«F»	Переход к следующему символу даты-времени.
«↑»	Установка символа даты,-времени.
«↓»	Установка символа даты,-времени .
«ENT»	Запись введенных значений даты и времени
«ESC»	Возврат в режим УСТАНОВКА ЧАСОВ основного меню НАСТРОЙКА

#### Б.8.3 Вид индикатора при выборе режимов КОНФИГУРАЦИЯ каналов:

-	-	-	<b>Н</b>	<b>а</b>	<b>с</b>	<b>т</b>	<b>р</b>	<b>о</b>	<b>й</b>	<b>к</b>	<b>а</b>	-	-	-	-
<b>К</b>	<b>о</b>	<b>н</b>	<b>ф</b>	<b>и</b>	<b>г</b>	<b>у</b>	<b>р</b>	<b>а</b>	<b>ц</b>	<b>и</b>	<b>я</b>		<b>К</b>	<b>н</b>	<b>N</b>

здесь: N – номер канала в котором необходимо просмотреть (или изменить) конфигурацию.

Назначение кнопок:

Кнопка	Назначение
«F»	Переход к следующему пункту основного меню
«↑»	Выбор следующего режима работы в пункте меню НАСТРОЙКА
«↓»	Выбор предыдущего режима работы в пункте меню НАСТРОЙКА
«ENT»	Вход в режим (в данном случае – КОНФИГУРАЦИЯ КнN )
«ESC»	Возврат в основной режим индикации

Просмотр, установку или изменение конфигурации в каждом канале проводите в следующем порядке:

1) последовательным нажатием кнопок ↑ или ↓ установите один из режимов КОНФИГУРАЦИЯ КнN ( N – номер канала);

2) нажмите кнопку ENT (вход в режим конфигурации канала N ), при этом должен установиться первый пункт конфигурации: КАНАЛ ВКЛЮЧЕН (ВЫКЛЮЧЕН), вид индикатора при этом:

К	о	н	ф	и	г	у	р	а	ц	и	я		К	н	N
К	а	н	а	л		х	х	х	х	х	х	х			

здесь: xxxxxxxx – канал включен / выключен\$

N – номер канала.

Назначение кнопок:

Кнопка	Назначение
«F»	Переход к следующему пункту установки конфигурации канала N
«↑»	Выбор состояния канала: включен / выключен
«↓»	Выбор состояния канала: включен / выключен
«ENT»	Запись установленного режима
«ESC»	Возврат в пункт КОНФИГУРАЦИЯ КнN основного меню НАСТРОЙКА

3) проверьте и, при необходимости, измените ( кнопками ↑ или ↓ ) данный параметр: канал включен или выключен;

4) если Вы изменили данный параметр, для записи нажмите кнопку ENT - появится надпись ЗАПИСАНО: произошла запись установленного параметра;

5) нажмите кнопку F для перехода к следующему пункту установки конфигурации канала N – состояние сигнальных реле при повышении или при понижении уровня жидкости, проверьте или, при необходимости, измените данную уставку;

вид индикатора при установке состояния сигнальных реле:

К	о	н	ф	и	г	у	р	а	ц	и	я		К	н	N
Р	е	л	е		в	к	л	.		х	х	х	х		

Назначение кнопок:

Кнопка	Назначение
«F»	Переход к следующему пункту установки конфигурации канала N
«↑»	Выбор состояния реле ВЫШЕ или НИЖЕ
«↓»	Выбор состояния реле ВЫШЕ или НИЖЕ
«ENT»	Запись установленного режима
«ESC»	Возврат в пункт КОНФИГУРАЦИЯ КнN основного меню НАСТРОЙКА

6) проверьте и, при необходимости, измените (кнопками ↑ или ↓) данный параметр, если необходимо, чтобы сигнальное реле данного канала включалось:

при превышении контролируемого уровня жидкости, установите **ВЫШЕ**;

при снижении контролируемого уровня жидкости, установите **НИЖЕ**.

7) если Вы изменили данную уставку, для записи нажмите кнопку ENT - появится надпись ЗАПИСАНО: произошла запись установленного параметра;

Примечание. Порядок и время включения светодиодных индикаторов при смене режима и времени включения реле не изменяется – индикаторы отображают мгновенное текущее значение положения уровня контролируемой жидкости в каждом контролируемом канале.

8) нажмите кнопку F для перехода к следующему пункту установки конфигурации канала N – времени задержки срабатывания сигнальных реле;

вид индикатора при установке времени задержки срабатывания реле:

<b>К</b>	<b>о</b>	<b>н</b>	<b>ф</b>	<b>и</b>	<b>г</b>	<b>у</b>	<b>р</b>	<b>а</b>	<b>ц</b>	<b>и</b>	<b>я</b>		<b>К</b>	<b>н</b>	<b>N</b>
<b>В</b>	<b>р</b>	<b>е</b>	<b>м</b>	<b>я</b>		<b>з</b>	<b>а</b>	<b>д</b>	<b>-</b>	<b>к</b>	<b>и</b>		<b>S</b>	<b>S</b>	<b>C</b>

здесь: SS – время задержки (в секундах) срабатывания реле в канале N.

Назначение кнопок:

Кнопка	Назначение
«F»	Переход к следующему пункту установки конфигурации канала N
«↑»	Выбор времени задержки срабатывания реле
«↓»	Выбор времени задержки срабатывания реле
«ENT»	Запись установленного времени
«ESC»	Возврат в пункт КОНФИГУРАЦИЯ КнN основного меню НАСТРОЙКА

9) проверьте и, при необходимости, измените (кнопками ↑ или ↓) время задержки включения реле в данном канале (максимальное значение – 60с) в зависимости от конкретных условий применения сигнализатора;

10) если Вы изменили данную уставку, для записи нажмите кнопку ENT - появится надпись ЗАПИСАНО: произошла запись установленного времени;

11) если Вы изменяли какой-либо параметр в конфигурации канала, рекомендуется еще раз проверить все уставки, пролистав их, нажимая кнопку F;

12) для выхода в пункт НАСТРОЙКА основного меню дважды нажмите кнопку ESC.

## Б.8.4 Вид индикатора при выборе режима СЕТЕВОЙ АДРЕС

-	-	-	Н	а	с	т	р	о	й	к	а	-	-	-	-
С	е	т	е	в	о	й		а	д	р	е	с	А	А	А

здесь: ААА – текущий сетевой адрес сигнализатора.

Назначение кнопок:

Кнопка	Назначение
«F»	Переход к следующему пункту основного меню
«↑»	Выбор следующего режима работы в пункте меню НАСТРОЙКА
«↓»	Выбор предыдущего режима работы в пункте меню НАСТРОЙКА
«ENT»	Вход в режим установки (изменения) сетевого адреса
«ESC»	Возврат в основной режим индикации

Если необходимо установить (изменить) сетевой адрес сигнализатора, нажмите кнопку ENT, при этом должен установиться вид индикатора:

С	е	т	е	в	о	й		а	д	р	е	с	А	А	А

здесь: ААА – сетевой адрес сигнализатора.

Назначение кнопок:

Кнопка	Назначение
«F»	Нет
«↑»	Выбор значения сетевого адреса
«↓»	Выбор значения сетевого адреса
«ENT»	Запись установленного адреса
«ESC»	Возврат в пункт СЕТЕВОЙ АДРЕС основного меню НАСТРОЙКА

Кнопками ↑ или ↓ установите (измените) сетевой адрес сигнализатора. Возможный диапазон – от 0 до 255.

Если Вы изменили сетевой адрес, запишите его, нажав кнопку ENT.

Для выхода в пункт НАСТРОЙКА основного меню дважды нажмите кнопку ESC.

Б.9. Все перечисленные выше пункты основного меню доступны для просмотра значений и уставок (при всех уровнях доступа) или их изменения (при уровнях доступа МАСТЕР и ПОЛНЫЙ). Далее следует описание режимов просмотра и изменения пунктов основного меню, доступные только для уровня ПОЛНЫЙ.

## Б.10 Пункты основного меню УРОВНИ СИГНАЛОВ В КАНАЛАХ

Б.10.1 Этот пункт открывается только при уровне доступа ПОЛНЫЙ.

Б.10.2 Определение «уровни сигналов».

Для удобства калибровки в сигнализаторе предусмотрено измерение и индикация уровней информационных сигналов, поступающих из блока БУП-4 в каждом канале (см. раздел 4 данного «Устройство и работа изделия»).

Уровень информационного сигнала (далее по тексту –  $U$ ) отображается на ЖКИ в условных единицах в диапазоне от 0 до 255. При оценке уровней информационных сигналов следует помнить, что при повышении уровня жидкости уровень информационных сигналов (значение  $U$ ) уменьшается, а при снижении уровня жидкости значение  $U$  увеличивается (см. раздел 4 «Устройство и работа изделия»).

Далее по тексту приняты следующие наименования уровней информационных сигналов:

минимальный уровень сигнала ( $U_{\min}$ ) – наименьший уровень сигнала, допускаемый для нормальной работы сигнализатора, при уровне сигнала ниже минимального считается, что произошел отказ; значение  $U_{\min}$  устанавливается при выпуске сигнализатора равным 5. Это значение может быть изменено потребителем независимо в любом канале. При установке в каком-либо канале  $U_{\min} = 0$  сигнализация ОТКАЗ в данном канале включаться не будет. Изменять значение  $U_{\min}$  рекомендуется только в том случае, если по условиям эксплуатации сигнал изменяется в значительных пределах, например, при больших изменениях плотности или температуры контролируемой жидкости;

текущий уровень сигнала – уровень информационных сигналов, поступающих и в текущий момент времени из блока БУП-4 в опрашиваемом канале;

уровень срабатывания – это порог срабатывания сигнализатора, т.е значение уровня сигнала, который должен быть в случае, когда жидкость находится на заданном контролируемом уровне, этот уровень вычисляется микропроцессором сигнализатора в процессе калибровки по каждому каналу, записывается и хранится в памяти микропроцессора в течение дальнейшей эксплуатации. Изменение этого значения возможно только при проведении очередной калибровки (или при ее повторении).

Для просмотра значений всех трех уровней сигналов в каждом канале предусмотрены пункты основного меню **УРОВНИ СИГНАЛОВ В КАНАЛАХ**. При вызове этих пунктов в каждой строке ЖКИ индицируются все три уровня сигналов по каждому из каналов.

В связи с тем, что ЖКИ имеет только две строки, индикация производится по очереди: в каналах 1-м и 2-м, затем 3-м и 4-м. Виды индикатора при этом:

уровни сигналов в каналах 1 и 2:

<b>K</b>	<b>1</b>		<b>m</b>	<b>0</b>	<b>5</b>		<b>u</b>	<b>Q</b>	<b>Q</b>	<b>Q</b>		<b>s</b>	<b>U</b>	<b>U</b>	<b>U</b>
<b>K</b>	<b>2</b>		<b>m</b>	<b>0</b>	<b>5</b>		<b>u</b>	<b>Q</b>	<b>Q</b>	<b>Q</b>		<b>s</b>	<b>U</b>	<b>U</b>	<b>U</b>

уровни сигналов в каналах 1 и 2:

<b>K</b>	<b>3</b>		<b>m</b>	<b>0</b>	<b>5</b>		<b>u</b>	<b>Q</b>	<b>Q</b>	<b>Q</b>		<b>s</b>	<b>U</b>	<b>U</b>	<b>U</b>
<b>K</b>	<b>4</b>		<b>m</b>	<b>0</b>	<b>5</b>		<b>u</b>	<b>Q</b>	<b>Q</b>	<b>Q</b>		<b>s</b>	<b>U</b>	<b>U</b>	<b>U</b>

здесь: **m 0 5** – минимальный уровень сигнала в данном канале;

**u Q Q Q** – уровень срабатывания в данном канале;

**s U U U** – текущее значение уровня сигнала в данном канале.

Назначение кнопок:

Кнопка	Назначение
«F»	Переход к следующему пункту основного меню
«↑»	Нет
«↓»	Нет
«ENT»	Нет
«ESC»	Возврат в основной режим индикации

Информация этих пунктов основного меню предназначена только для чтения. После вызова этих пунктов они подсвечиваются постоянно и выход из них возможен только при нажатии кнопок **F** или **ESC**, что удобно для наблюдением за изменениями текущих значений уровней сигналов ( только при уровне доступа **ПОЛНЫЙ** ).

## **Б.11 Пункт основного меню МИНИМАЛЬНЫЙ УРОВЕНЬ СИГНАЛА**

**Б.11.1** Этот пункт открывается только при уровне доступа **ПОЛНЫЙ**.

**Б.11.2** Определение «минимальный уровень сигнала» и условия его изменения смотрите в п. **Б.10.1**.

Вид индикатора при вызове пункта МИНИМАЛЬНЫЙ УРОВЕНЬ СИГНАЛА в основном меню:

М	і	п		у	р	о	в	е	н	ь		с	и	г	.
К	а	н	а	л	-	1				U	=	0	0	5	

Назначение кнопок:

Кнопка	Назначение
«F»	Переход к следующему пункту основного меню
«↑»	Выбор номера канала
«↓»	Установка (изменение) значения минимального уровня сигнала
«ENT»	Запись установленного значения минимального уровня сигнала
«ESC»	Возврат в основной режим индикации

## Б.12 Пункт основного меню КАЛИБРОВКА

Б.12.1 Этот пункт открывается только при уровне доступа ПОЛНЫЙ.

Б.12.2 Определение калибровки сигнализатора и порядок подготовки к ней приведены в разделе 9 «Настройка на месте эксплуатации» данного руководства. Блок БУП-4 калибруемого канала должен быть смонтирован и подготовлен к работе согласно требованиям раздела 8 «Размещение и монтаж» данного руководства.

**ВНИМАНИЕ!** Если канал до этого не был калиброван, при его включении возможно произвольное включение сигнального реле в данном канале, в том числе и реле сигнализации ОТКАЗ. Поэтому в начале калибровки и до ее окончания все исполнительные устройства, предназначенные для подключения к контактам сигнального реле калибруемого канала должны быть отключены! Рекомендуется также отключить на это время внешние цепи сигнализации ОТКАЗ.

Б.12.3 Перед началом калибровки обязательно проверьте настройки (в основном конфигурацию) данного канала, руководствуясь рекомендациями п. Б.8.3 и установите требуемые параметры (**обязательно включите калибруемый канал!**), при этом необходимо соблюдать осторожность, чтобы не нарушить конфигурацию и настройки остальных каналов.

Б.12.4 Определите режим калибровки данного канала и подготовьте канал к калибровке в этом режиме согласно рекомендациям раздела 9 «Настройка на месте эксплуатации» данного руководства:

установите (или определите) требуемый уровень жидкости;  
 проверьте функционирование БУП-4 калибруемого канала согласно рекомендациям п. 9.7 раздела 9.

Порядок дальнейших действий зависит от выбранного режима калибровки.

### Б.12.5 Калибровка сигнализатора в РЕЖИМЕ 1

Б.12.5.1 В начале калибровки в РЕЖИМЕ 1 уровень жидкости должен быть установлен ниже контролируемого уровня, а БУП-4 настроен в соответствии с рекомендациями, приведенными в п. 9.5, 9.8 и 9.9 раздела 9 данного РЭ.

Б.12.5.2 При уровне доступа ПОЛНЫЙ выберите в основном меню пункт КАЛИБРОВКА. Вид индикатора при этом должен быть:

-	-	-	К	а	л	и	б	р	о	в	к	А	-	-	-	
К	а	н	а	л	-	1				р	е	ж	и	м	-	1

Назначение кнопок

Кнопка	Назначение
«F»	Переход к следующему пункту основного меню
«↑»	Выбор номера канала
«↓»	Выбор режима калибровки (1, 2 или 3)
«ENT»	Переход в выбранный режим калибровки
«ESC»	Возврат в основной режим индикации

Кнопкой ↑ установите номер калибруемого канала, а кнопкой ↓ – режим калибровки, в данном случае оставьте **режим 1**. Помните, что действует ограничение по времени: если в течение 1 мин не будет нажата ни одна из кнопок, произойдет выход в основной режим индикации с выключением подсветки индикатора.

Нажмите кнопку ENT – переход в выбранный режим калибровки.

Б.12.5.3 Возможные виды индикатора при входе в режим калибровки:

если уровень сигнала выше минимального

К	1		U	m	-	0	0	5		U	s	-	2	2	5	
с	и	г	н	а	л			о	п	р	е	д	е	л	е	н

если уровень сигнала ниже минимального или отсутствует

К	1		U	m	-	0	0	5		U	s	-	0	0	3	
			н	е	т			с	и	г	н	а	л	а		



здесь: K1 – номер канала (для примера дан канал1);

Um – 005 – минимальный уровень сигнала для данного канала;

Us – 225 (или 003) – текущее значение уровня сигнала в данном канале (значения даны для примера).

Назначение кнопок в обоих случаях:

Кнопка	Назначение
«F»	Нет
«↑»	Нет
«↓»	Нет
«ENT»	Запись состояния и переход в выбранный режим калибровки (см. примеч.)
«ESC»	Возврат пункт КАЛИБРОВКА основного меню

Примечание. При отсутствии сигнала переход в выбранный режим калибровки (при нажатии кнопки ENT) не происходит, светодиоды ВЫШЕ и НИЖЕ в данном канале одновременно мигают, сигнализируя об отказе. Для продолжения калибровки определите причину отказа и устраните ее в соответствии с рекомендациями раздела 9 данного руководства.

Б.12.5.4 При индикации СИГНАЛ ОПРЕДЕЛЕН прочитайте и оцените текущий уровень сигнала Us в начале калибровки в РЕЖИМЕ 1: значение Us должно находиться в пределах от 151 до 249. Если уровень Us выходит за эти пределы, рекомендуется подстроить уровень сигнала при помощи резистора на БУП-4 – соответственно уменьшить или увеличить сигнал (изменения, как правило, приходится производить в небольших пределах).

Если не произвести указанную выше подстройку, то при дальнейших операциях на ЖКИ будет устанавливаться надпись:

К	а	л	и	б	р	о	в	к	а		К	1		Р	1
П	о	д	с	т	р	о	и	т	ь		Б	У	П		↑

Б.12.5.5 Если сигнал определен и находится в необходимых пределах, нажмите кнопку ENT для продолжения калибровки.

При калибровке в РЕЖИМЕ 1 должен установиться вид индикатора:

К	а	л	и	б	р	о	в	к	а		К	1		Р	1
У	р	о	в	е	н	ь	-	↓	?		U	-	2	2	5

здесь: K1 – номер канала (для примера дан канал1);

P1 – режим калибровки (в данном случае 1);

U – 225 – текущее значение уровня сигнала (для примера 225);

↓ – указатель с вопросом: установлен ли в данный момент **нижний уровень жидкости?** (в начале калибровки в РЕЖИМЕ 1 уровень жидкости должен быть установлен ниже контролируемого).

Назначение кнопок:

Кнопка	Назначение
«F»	Нет
«↑»	Нет
«↓»	Нет
«ENT»	Запись значения уровня сигнала при нижнем уровне жидкости
«ESC»	Возврат пункт КАЛИБРОВКА основного меню

Нажмите кнопку ENT для записи значения U при нижнем уровне жидкости, при этом должна появиться надпись ЗАПИСАНО (или, если сигнал БУП-4 не настроен в соответствии с п. Б.12.5.4 появится надпись ПОДСТРОИТЬ БУП).

При нормальном уровне U после записи должен установиться вид индикатора:

К	а	л	и	б	р	о	в	к	а		К	1		Р	1
У	р	о	в	е	н	ь	-	↑	?		U	-	2	2	5

здесь: K1 – номер канала (для примера дан канал1);

P1 – режим калибровки (в данном случае 1);

U – 225 – текущее значение уровня сигнала (для примера 225);

↑ – указатель с вопросом: установлен ли в данный момент **верхний уровень жидкости?** (очевидно, что сразу после записи предыдущего значения U верхний уровень жидкости еще не установлен, то есть этот уровень необходимо установить).

Назначение кнопок:

Кнопка	Назначение
«F»	Нет
«↑»	Нет
«↓»	Нет
«ENT»	Запись значения уровня сигнала при верхнем уровне жидкости
«ESC»	Возврат пункт КАЛИБРОВКА основного меню

Б.12.5.6 Поднимите уровень контролируемой жидкости, установив его выше контролируемого в соответствии с требованиями п. 9.5 раздела 9 данного РЭ, при этом:

уровень сигнала на индикаторе при повышении уровня жидкости должен уменьшиться и, если база между преобразователями выбрана верно, то новое значение  $U$  должно установиться, и стать не более  $1/3$  от первоначального значения  $U$ , но не менее 015 по показаниям индикатора;

если при повышении уровня жидкости сработает сигнализация ОТКАЗ, уменьшите расстояние (базу) между преобразователями БУП-4 на контролируемой емкости, установив их на расстоянии примерно 0,7 от предыдущего значения и начните калибровку сначала. Возможная причина отказа - большая плотность контролируемой жидкости при тонкой стенке емкости.

Б.12.5.7 Если после повышения уровня жидкости отказа не наблюдается, нажмите кнопку ENT, после чего на индикаторе должен установиться один из видов:

- 1) если уровни сигналов и их соотношения при изменении уровня контролируемой жидкости удовлетворяют условиям, приведенным в предыдущем пункте, то вид индикатора после нажатия кнопки ENT будет:

К	а	л	и	б	р	о	в	к	а		К	1		Р	1	
З	а	п	и	с	а	т	ь	?			U	с	-	1	1	2

здесь:  $Uc - 112$  – вычисленное процессором значение уровня срабатывания сигнализатора в данном канале (для примера дано значение 112);

Нажмите кнопку ENT, произойдет запись значения  $Uc$  в память процессора и выход индикатора в пункт КАЛИБРОВКА основного меню - калибровка в РЕЖИМЕ 1 завершается.

- 2) если при изменении уровня жидкости уровень сигнала изменяется в недостаточных пределах (сигнал изменяется менее, чем в три раза), то на время нажатия кнопки ENT установится вид индикатора:

К	а	л	и	б	р	о	в	к	а		К	1		Р	1	
У	в	е	л	и	ч	ь	т	е			б	а	з	у	!	!

После этого следует увеличить расстояние между преобразователями БУП-4 (базу) примерно в 1,5 раза и повторить калибровку в РЕЖИМЕ 1.

3) если при изменении уровня жидкости уровень сигнала уменьшится до величины менее 15 (значение U, установившееся на индикаторе после повышения уровня жидкости), то на время нажатия кнопки ENT установится вид индикатора:

К	а	л	и	б	р	о	в	к	а		К	1		Р	1
У	м	е	н	ь	ш	и	т	е		б	а	з	у	!	!

После этого следует уменьшить расстояние между преобразователями БУП-4 (базу) примерно в 1,4 раза и повторить калибровку в РЕЖИМЕ 1.

### Б.12.6 Калибровка сигнализатора в РЕЖИМЕ 2

Б.12.6.1 Подготовьте и настройте БУП-4 калибруемого канала в соответствии с рекомендациями п. 9.10 раздела 9 данного руководства в зависимости от того, где в данное время находится уровень контролируемой жидкости.

Б.12.6.2 Выполните операции, указанные в п. Б.12.5.2 и Б.12.5.3 данного приложения (установив при этом вместо режима 1 **режим 2**).

Б.12.6.3 При индикации СИГНАЛ ОПРЕДЕЛЕН прочитайте и оцените текущий уровень сигнала Us при калибровке в РЕЖИМЕ 2 : значение Us должно находиться в пределах:

от 151 до 249, если жидкость находится ниже контролируемого уровня;

от 32 до 99, если жидкость находится выше контролируемого уровня.

Если уровень Us выходит за эти пределы, рекомендуется подстроить уровень сигнала при помощи резистора на БУП-4 – соответственно уменьшить или увеличить сигнал (изменения, как правило, приходится производить в небольших пределах).

Если не произвести указанную выше подстройку, то при дальнейших операциях на ЖКИ будет устанавливаться надпись:

К	а	л	и	б	р	о	в	к	а		К	1		Р	2
П	о	д	с	т	р	о	и	т	ь		Б	У	П		↓

Б.12.6.4 Если уровень сигнала находится в указанных в предыдущем пункте пределах, нажмите кнопку ENT, должен установиться вид индикатора:

К	а	л	и	б	р	о	в	к	а		К	1		Р	2
У	р	о	в	е	н	ь	-	↓	?		У	-	2	3	8

здесь: К1 – номер канала (для примера дан канал1);

Р2 – режим калибровки (в данном случае 2);

U – 238 – текущее значение уровня сигнала (для примера 238);

↓ (или ↑) – указатель с вопросом: где в данный момент находится уровень жидкости – **ниже** (↓) или **выше** (↑) контролируемого?

Установите кнопками ↑ или ↓ указатель уровня в соответствии с тем, где находится в данный момент контролируемая жидкость:

если ниже контролируемого уровня, установите значок ↓;

если выше контролируемого уровня, установите значок ↑.

Этот указатель должен быть установлен оператором безошибочно!

**Б.12.6.5** Проверьте значения и уставки на индикаторе, после чего нажмите кнопку ENT.

Если уровень сигналов при установленном уровне контролируемой жидкости удовлетворяют условиям, приведенным выше в п. Б.12.6.3, то вид индикатора после нажатия кнопки ENT будет:

К	а	л	и	б	р	о	в	к	а		К	1		Р	2	
З	а	п	и	с	а	т	ь	?			U	с	-	1	1	2

здесь: Uс – 112 – вычисленное процессором значение уровня срабатывания сигнализатора в данном канале (для примера дано значение 112);

Нажмите кнопку ENT, произойдет запись значения Uс в память процессора и выход индикатора в пункт КАЛИБРОВКА основного меню - калибровка в РЕЖИМЕ 2 завершается.

### **Б.12.7 Калибровка сигнализатора в РЕЖИМЕ 3**

**Б.12.7.1** Подготовьте и настройте БУП-4 калибруемого канала и установите контролируемую жидкость на заданном уровне в соответствии с рекомендациями п. 9.11 раздела 9 данного руководства.

**Б.12.7.2** Выполните операции, указанные в п. Б.12.5.2 и Б.12.5.3 данного приложения (установив при этом вместо режима 1 **режим 3**).

Б.12.7.3 При индикации СИГНАЛ ОПРЕДЕЛЕН прочитайте и оцените текущий уровень сигнала  $U_s$  при калибровке в РЕЖИМЕ 3 : значение  $U_s$  должно находиться в пределах от 151 до 249.

Если уровень  $U_s$  выходит за эти пределы, рекомендуется подстроить уровень сигнала при помощи резистора на БУП-4 – соответственно уменьшить или увеличить сигнал (изменения, как правило, приходится производить в небольших пределах).

Если не произвести указанную выше подстройку, то при дальнейших операциях на ЖКИ будет устанавливаться надпись:

К	а	л	и	б	р	о	в	к	а		К	1		Р	3
П	о	д	с	т	р	о	и	т	ь		Б	У	П		↓

Б.12.7.4 Если уровень сигнала находится в указанных в предыдущем пункте пределах, нажмите кнопку ENT, должен установиться вид индикатора:

К	а	л	и	б	р	о	в	к	а		К	1		Р	3
У	р	о	в	е	н	ь	-	!	?		У	-	2	3	9

здесь: К1 – номер канала (для примера дан канал1);

Р3 – режим калибровки (в данном случае 3);

У – 239 – текущее значение уровня сигнала (для примера 239);

! – указатель с вопросом: установлена ли в данный момент жидкость точно на контролируемом уровне?

Б.12.7.5 Нажмите кнопку ENT - если уровень сигналов при установленном уровне контролируемой жидкости удовлетворяют условиям, приведенным выше в п. Б.12.7.3, то вид индикатора после нажатия кнопки ENT будет:

К	а	л	и	б	р	о	в	к	а		К	1		Р	3
З	а	п	и	с	а	т	ь	?		У	с	-	2	3	9

здесь:  $U_s$  – 239 – вычисленное процессором значение уровня срабатывания сигнализатора в данном канале (для примера дано значение 239);

Нажмите кнопку ENT, произойдет запись значения  $U_s$  в память процессора и выход индикатора в пункт КАЛИБРОВКА основного меню - калибровка в РЕЖИМЕ 3 завершается.

ПРИЛОЖЕНИЕ В  
(ОБЯЗАТЕЛЬНОЕ)

ПРОТОКОЛ ОБМЕНА ИНФОРМАЦИЕЙ СИГНАЛИЗАТОРА АСУ-4  
ПО ИНТЕРФЕЙСУ RS 485

## ОПИСАНИЕ ПРОТОКОЛА «MODBUS»

Для обмена информацией устройства АСУ-4 с программным обеспечением верхнего уровня по протоколу «MODBUS» используется порт RS232 / RS485. Формат команд соответствует описанию MODICON MODBUS, для устройства АСУ-4 поддерживается только режим RTU-mode, широковещательный режим не поддерживается.

### В.1 Настройка параметров COM-порта:

скорость обмена 9600 бод

параметры порта 8N2 (8 бит данных, четность выключена, два стоп бита)

минимальное время между пакетами - 4мс

максимальное время между байтами внутри пакета - 4 мс

максимальное время ответа на запрос не более - 500 мс

### В.2 Описание регистров

В.2.1 Регистры чтения параметров объекта (**Input Registers**). Номера регистров, их адреса и назначение, а также форматы хранения данных, достаточных для пользователя, приведены в таблице В.1.

Чтение регистров производится командой 04 (**Read Input Register**).

Запись в эти регистры невозможна.

Максимальное число регистров в одном запросе 36 !

При попытке чтения или записи в резервные или не используемые регистры в ответе на запрос возвращается нулевое значение.

Таблица В.1

Номер регистра	Адрес регистра	Назначение	Примечание
30001	0	Сетевой адрес Конфигурация по каналам	
		Канал 1	
30002	1	Длительность паузы до стробирующего импульса	
30003	2	Начальный адрес хранения отсчетов	
30004	3	Число байт для усреднения	
30005	4	Min и средний уровень сигнала для сравнения	
30006	5	Размах сигнала для гистерезиса	



## Продолжение таблицы В.1

Номер регистра	Адрес регистра	Назначение	Примечание
		Канал 2	
30007	6	Длительность паузы до стробирующего импульса	
30008	7	Начальный адрес хранения отсчетов	
30009	8	Число байт для усреднения	
30010	9	Min и средний уровень сигнала для сравнения	
30011	10	Размах сигнала для гистерезиса	
		Канал 3	
30012	11	Длительность паузы до стробирующего импульса	
30013	12	Начальный адрес хранения отсчетов	
30014	13	Число байт для усреднения	
30015	14	Min и средний уровень сигнала для сравнения	
30016	15	Размах сигнала для гистерезиса	
		Канал 4	
30017	16	Длительность паузы до стробирующего импульса	
30018	17	Начальный адрес хранения отсчетов	
30019	18	Число байт для усреднения	
30020	19	Min и средний уровень сигнала для сравнения	
30021	20	Размах сигнала для гистерезиса	
30022-30025	21-24	Пароль МАСТЕР	Формат хранения пароля _АБВГДЕЁЖЗИЙКЛМНОПР СТУФХЦЧШЩЪЫЬЭЮЯ012 3456789
30026-30029	25-28	Пароль ПОЛНЫЙ	
30030	29	Год	
30031	30	Месяц	
30032	31	День	
30033	32	Час	
30034	33	Минута	
30035	34	Секунда	

Номер регистра	Адрес регистра	Назначение	Примечание
30036	35	Состояние каналов биты диагностики	Формат хранения состояния 7-6 бит – канал 4 5-4 бит – канал 3 3-2 бит – канал 2 1-0 бит – канал 1 00-выключен 01-выше 10-ниже 11-отказ
30037	36	Номер текущей записи журнала	
30038	37	Время записи в EEPROM или ЖКИ	
30039-30040	38, 39	Temp1, Temp2 -переменные	
30041	40	Номер канала ---- синхростроб	
30042-30057	41-56	Буфер ЖКИ	
30058	57	Контрольная сумма информации	
30059	58	Светодиоды ----- реле	
30060	59	Скорость нажатия клавиш инфо	
30061-30064	60-63	Пароль	
30065	64	Время клавиатуры код клавиши	
30066	65	Указатель1 Указатель2	
30067	66	Регистр регистр битов	
30068	67	Указатель строки светодиод	
30069-30071	68-70	Временные переменные	
30072	71	Номер позиции индикатор контроля	
30073-30109	74-108	Буфер ModBus указатель на данные	
30110	109	Контрольная сумма	
30111	110	Канал режим калибровки	
30112	111	Шаг калибровки выше/ниже	
30113	112	уровень max	
30114	113	уровень min	
30115	114	уровень mittel	
30116	115	результат	
30117-316000	15872-15999	Буфер защиты ОЗУ	

Продолжение таблицы В.1

Номер регистра	Адрес регистра	Назначение	Примечание
316001	16000	Номер последней записи	
316002	16001	Число записей в журнале	
316003-324002	16002-24001	Журнал 2000 записей по 4 регистра	Формат хранения записи журнала Год - день — регистр Месяц – час — регистр Минута - секунда -- регистр Запись — регистр 1-0 бит – номер канала: 00 – канал 1 01 – канал 2 10 – канал 3 11 – канал 4 7-6 бит – состояние канала: 00-выключен 01-выше 10-ниже 11-отказ
		Канал 1	
324003	24002	Адрес тах сигнала	
324004	24003	Средний сигнал после усреднения	
324005	24004	Указатель на голову усредняемых величин	
324006-324755	24005-24754	Массив усредняемых величин	
		Канал 2	
324756	24755	Адрес тах сигнала	
324757	24756	Средний сигнал после усреднения	
324758	24757	Указатель на голову усредняемых величин	
324759-325508	24758-25507	Массив усредняемых величин	
		Канал 3	
325509	25508	Адрес тах сигнала	
325510	25509	Средний сигнал после усреднения	
325511	25510	Указатель на голову усредняемых величин	
325512-326261	25511-26260	Массив усредняемых величин	
		Канал 4	
326262	26261	Адрес тах сигнала	
326263	26262	Средний сигнал после усреднения	
326264	26263	Указатель на голову усредняемых величин	
326265-327014	26264-27013	Массив усредняемых величин	

Номер регистра	Адрес регистра	Назначение	Примечание
327015-328160	27014-28159	Резерв	
328161-332256	28160-32255	Выборки АЦП (address home)	