

УЗУМ-2-П

Диапазон измерения уровня от 0,25 до 6 м

Погрешность при измерении уровня:

± 15 мм в диапазоне от 0,25 до 1 м;

± 45 мм в диапазоне от 1 до 3 м;

± 90 мм в диапазоне от 3 до 6 м

Температурный диапазон:

- 10 ... + 50 °С для блока вычислительного;

- 40 ... + 50 °С для преобразователя ультразвукового

Гарантия 1 год

Уровнемер ультразвуковой переносной "УЗУМ-2-П"

Руководство по эксплуатации
ДКЯГ.407631.003 РЭ

Содержание

1. Описание и работа уровнемера.....	2
1.1. Назначение уровнемера.....	2
1.2. Технические характеристики.....	3
1.3. Комплектность.....	4
1.4. Маркировка.....	4
1.5. Устройство и принцип работы.....	5
2. Подготовка к работе и порядок проведения измерений.....	6
2.1. Подключение.....	6
2.2. Калибровка.....	7
2.3. Настройка.....	10
2.4. Работа уровнемера.....	16
2.5. Возможные неисправности и способы их устранения.....	17
3. Техническое обслуживание.....	17
4. Хранение.....	17
5. Транспортирование.....	18
6. Гарантийные обязательства.....	18
7. Свидетельство о приемке.....	19
8. Свидетельство об упаковывании.....	19
Приложение А.....	20
Приложение Б.....	21
Приложение В.....	22
Приложение Г.....	23
Приложение Д.....	24

Настоящее руководство по эксплуатации распространяется на уровнемер ультразвуковой переносной «УЗУМ-2-П» (далее – уровнемер) и предназначено для ознакомления обслуживающего персонала с уровнемером, техническими характеристиками, способом применения и обслуживания.

Безотказная работа уровнемера и срок его службы зависят от правильной эксплуатации, поэтому перед использованием уровнемера на объекте необходимо ознакомиться с настоящим руководством по эксплуатации и следовать его указаниям.

1. ОПИСАНИЕ И РАБОТА УРОВНЕМЕРА

1.1. Назначение уровнемера

1.1.1. Уровнемер предназначен для:

- измерения уровня жидких сред в открытых и закрытых резервуарах, через стенку толщиной не более 30 мм, без непосредственного контакта с измеряемой средой;
- измерения температуры наружной стенки резервуара;
- вычисления объема содержимого резервуара;
- выдачи предупреждений о выходе за границы значений максимального или минимального уровня или объема.

1.1.2. По устойчивости к климатическим воздействиям окружающей среды исполнение уровнемера УХЛ1.1 по ГОСТ 15150, но в диапазоне рабочих температур:

- от 233 до 323 К (от минус 40 до +50 °С) и относительной влажности до 95 % при 308 К (+35 °С) для преобразователя ультразвукового;
- от 263 до 323 К (от минус 10 до +50 °С) и относительной влажности до 95 % при 308 К (+35 °С) для блока вычислительного.

1.1.3. Уровнемер состоит из преобразователя ультразвукового и блока вычислительного.

1.1.4. Принцип работы уровнемера основан на импульсном ультразвуковом зондировании резервуара с жидкостью и определении уровня по времени прихода ультразвуковой волны.

1.1.5. Уровнемер рассчитан на непрерывную круглосуточную работу.

1.1.6. Уровнемер обеспечивает взаимозаменяемость однотипных блоков.

1.1.7. Уровнемер относится к изделиям конкретного назначения (ИКН) вида 1, непрерывного длительного применения, стареющим, неремонтируемым и обслуживаемым по ГОСТ 27.003.

1.1.8. Пример записи обозначения уровнемера при его заказе и в документации другой продукции: «Уровнемер ультразвуковой переносной «УЗУМ-2-П» ДКЯГ.407631.003 ТУ».

1.2. Технические характеристики

- 1.2.1. Уровнемер обеспечивает измерение уровня жидкости в диапазоне от 0,25 до 6 м.
- 1.2.2. Уровнемер обеспечивает точность измерения уровня жидкости с погрешностью, не более:
- ±15 мм в диапазоне от 0,25 до 1 м;
 - ±45 мм в диапазоне от 1 до 3 м;
 - ±90 мм в диапазоне от 3 до 6 м.
- 1.2.3. Погрешность при измерении объема зависит от геометрических размеров резервуара.
- 1.2.4. Уровнемер работает от 4-х аккумуляторов NiMh типа AA, каждый номинальным напряжением 1,2 В.
- 1.2.5. Ток, потребляемый уровнемером, не более:
- а) 80 мА в режиме измерения;
 - б) 100 мкА в выключенном состоянии.
- 1.2.6. Время технической готовности уровнемера к измерению, не более 1 минуты после включения режима «ИЗМЕРЕНИЕ».
- 1.2.7. Степень защиты оболочки блоков уровнемера – IP40 по ГОСТ 14254
- 1.2.8. Средняя наработка до отказа уровнемера в режиме измерения не менее 67000 ч.
- 1.2.9. Вероятность возникновения отказа не более 0,01 за 1000 ч.
- 1.2.10. Масса уровнемера, не более:
- блок вычислительный – 0,4 кг;
 - преобразователь ультразвуковой – 0,15 кг.
- 1.2.11. Габаритные размеры уровнемера, не более:
- блок вычислительный – 200x100x40 мм;
 - преобразователь ультразвуковой – 50x40x50 мм.
- 1.2.12. Уровнемер сохраняет работоспособность при:
- а) температуре окружающего воздуха:
 - от 233 до 323 К (от минус 40 до +50 °С) для преобразователя ультразвукового;
 - от 263 до 323 К (от минус 10 до +50 °С) для блока вычислительного.
 - б) относительной влажности 95 % при 308 К (+35 °С).
- 1.2.13. Уровень промышленных радиопомех, создаваемых уровнемером, не превышает требований ГОСТ 51318.22 (СИСПР 22).
- 1.2.14. Уровнемер устойчив к воздействию:
- а) вибрационных нагрузок в диапазоне от 10 до 55 Гц при максимальном ускорении 0,2 g (1,96 м/с²);
 - б) импульсного механического удара в соответствии с ГОСТ Р 50777.

- 1.2.15. Уровнемер в упаковке при транспортировании выдерживает:
- а) транспортную тряску с ускорением 30 м/с² при частоте ударов от 10 до 120 в минуту или 15000 ударов с тем же ускорением;
 - б) температуру окружающего воздуха от 223 до 328 К (от минус 50 до +55 °С);
 - в) относительную влажность воздуха (95 ±3) % при температуре 308 К (+35 °С).
- 1.2.16. Время готовности уровнемера к работе после транспортирования в условиях, отличных от условий эксплуатации, не менее 6 ч.

1.3. Комплектность

- 1.3.1. Комплект поставки уровнемера указан в таблице 1.1.

Таблица 1.1

№	Обозначение	Наименование	Кол-во
1	ДКЯГ.407631.003	Уровнемер ультразвуковой "УЗУМ-2-П" в составе:	1 компл.
1.1	ДКЯГ.408842.004	Блок вычислительный "УЗУМ-2-П"	1 шт.
1.2	ДКЯГ.407531.002	Преобразователь ультразвуковой "ПУ-400"	1 шт.
1.3	ДКЯГ.685561.004-01	Кабель Д (L=10 м, до 25 м по согласованию)	1 шт.
1.4		Аккумулятор NiMH, тип AA, 1.2 В	4 шт.
1.5		Блок питания 12 В	1 шт.
1.6	ДКЯГ.407631.001-01 РЭ	Руководство по эксплуатации	1 экз.

1.4. Маркировка

- 1.4.1. На блоке вычислительном нанесена маркировка, содержащая:
- товарный знак или наименование предприятия-изготовителя;
 - наименование или условное обозначение уровнемера;
 - заводской номер (по системе нумерации предприятия-изготовителя);
 - месяц и год изготовления;
 - знак соответствия (при наличии сертификата соответствия).
- 1.4.2. На преобразователе ультразвуковом нанесена маркировка, содержащая:
- товарный знак или наименование предприятия-изготовителя;
 - наименование или условное обозначение преобразователя ультразвукового;
 - заводской номер (по системе нумерации предприятия-изготовителя);
 - месяц и год изготовления;
 - знак соответствия (при наличии сертификата соответствия).

1.5. Устройство и принцип работы

1.5.1. Уровнемер состоит из:

а) преобразователя ультразвукового «ПУ-400», состоящего из магнита, пьезопластины и датчика температуры, заключенных в герметичный корпус размером $\varnothing 40 \times 50$ мм и предназначенного для:

- излучения и приема ультразвуковой волны;
- измерения температуры внешней стенки резервуара.

В зависимости от толщины стенки резервуара, уровнемер ультразвуковой комплектуется одним из следующих преобразователей ультразвуковых:

- «ПУ-400» (0,4) для резервуаров с толщиной стенки 7 мм и более;
- «ПУ-400» (1,0) для резервуаров с толщиной стенки до 7 мм.

Крепление датчика к металлическим резервуарам осуществляется с помощью магнита, встроенного в датчик. К немагнитным резервуарам крепление датчика осуществляется при помощи технологического приспособления (в комплект поставки не входит).

б) блока вычислительного, представляющего собой электронное устройство, помещенное в пластмассовый корпус, предназначенного для:

- вычисления уровня, объема и температуры с последующим выводом информации на ЖК-индикатор;
- ввода параметров жидкой среды с клавиатуры;
- ввода геометрических размеров резервуара с клавиатуры;
- ввода аварийных параметров по уровню и объему.

1.5.2. Внешний вид клавиатуры показан на Рис. 1.



Рис. 1

1.5.3. Функциональное назначение кнопок клавиатуры:

- 0 – 9 – Ввод значащих цифр;
- – Запятая;

F – Дополнительные функции;

Выход – Возврат в меню;

▲ – Движение курсора вверх

С – Стирание значащих цифр (в режиме ввода); включение/выключение подсветки (в режиме измерения);

Ввод – Подтверждение введенных значений;

▼ – Движение курсора вниз;

⏻ – Включение/Выключение уровнемера;

1.5.4. Принцип работы уровнемера основан на импульсном ультразвуковом зондировании резервуара с жидкостью, определении уровня (H) по времени прихода ультразвуковой волны.

Уровень (H) определяется по формуле:

$$H = \frac{1}{2} \cdot (U_{C1} \cdot T_{C1} - U_{C2} \cdot T_{C2}), \text{ где}$$

U_{C1} - скорость ультразвука в жидкости;

T_{C1} - время регистрации ультразвуковой волны преобразователем ультразвуковым «ПУ-400», отраженной от границы раздела двух сред;

U_{C2} - скорость звука в материале резервуара;

T_{C2} - время прохождения ультразвуковой волны через стенку резервуара.

2. ПОДГОТОВКА К РАБОТЕ И ПОРЯДОК ПРОВЕДЕНИЯ ИЗМЕРЕНИЙ

2.1. Подключение

2.1.1. Соберите схему согласно приложению А.

а) осуществите подключение кабеля;

б) установите преобразователь ультразвуковой «ПУ-400» согласно приложению В.

в) установите в отсек для батареек блока вычислительного аккумулятора NiMH типа AA, каждый номинальным напряжением 1,2 В.

ВНИМАНИЕ! Крепление преобразователя ультразвукового «ПУ-400» производится на ровную, горизонтальную поверхность с диаметром не менее 30 мм. На месте крепления не должно быть приклеенной бумаги, сильной шероховатости и вздутия краски. При наличии таких дефектов необходимо предварительно зачистить место, предназначенное для крепления.


Примечание: Излучающую поверхность преобразователя ультразвукового «ПУ-400» предварительно начисто протереть тряпкой или ветошью и нанести смазку типа Литол-24 ГОСТ 21150 тонким слоем.

2.2. Калибровка

2.2.1. Калибровку уровнемера нужно проводить на реальном резервуаре, заполненном не менее чем на 2/3, заданной жидкой средой.

2.2.2. Установите преобразователь ультразвуковой «ПУ-400» согласно приложению Г.

2.2.3. Измерьте расстояние до противоположной стенки резервуара или его диаметр.

2.2.4. Включите блок вычислительный, нажав кнопку . На ЖК-индикаторе будет показано основное меню, со следующей информацией:

	*	И	З	М	Е	Р	Е	Н	И	Е		
		У	С	Т	А	Н	О	В	К	А		
		М	А	Р	Ш	Р	У	Т				

2.2.5. Подведите курсор «*» напротив режима «ИЗМЕРЕНИЕ» и нажмите кнопку «Ввод».

2.2.6. Блок вычислительный перейдет в режим измерения. Отображение на ЖК-индикаторе надписей «Емкость ...» и «ПОИСК» означает, что уровнемер находится в автоматическом режиме поиска сигнала.

2.2.7. При обнаружении сигнала, на ЖК-индикаторе высвечиваются все измеренные параметры. Постоянно меняющийся знак «<» и «>» означает, что прибор находится в режиме автоматической стабилизации сигнала.

2.2.8. При отсутствии сигнала (постоянное отображение надписей «Емкость ...» и «ПОИСК») проверьте правильность подключения (п.2.1).

2.2.9. После отображения на ЖК-индикаторе измеренных параметров нажмите и удерживайте 2 секунды кнопку «F», после появления надписи «УПРАВЛЕНИЕ», нажмите кнопку «1» (включение измерения времени). В нижней строке ЖК-индикатора отобразится параметр $T_{изм}$ (время прохождения ультразвуковой волны, мкс).

Для выключения режима измерения времени, нажмите и удерживайте 2 секунды кнопку «F», после появления надписи «УПРАВЛЕНИЕ», нажмите кнопку «2» (выключение измерения времени).

2.2.10. Запишите $T_{изм} = \dots$ мкс.

2.2.11. Измерьте температуру внешней стенки резервуара $T_{вн}$.

2.2.12. Вычислите скорость звука в данной жидкой среде по формуле:

$$V_{36}^* = \frac{D}{T_{изм}} \cdot 10^6 \text{ (м/с), где}$$

D - расстояние до противоположной стенки резервуара или его диаметр (п.2.2.3), м;

$T_{изм}$ - время прохождения ультразвуковой волны (п.2.2.10), мкс.

2.2.13. Остановите измерение. Для этого нажмите и удерживайте кнопку «Выход».

Блок вычислительный вернется в основное меню.

2.2.14. Подведите курсор «*» напротив режима «УСТАНОВКА». Нажмите кнопку «Ввод».

Блок вычислительный перейдет в режим выбора установки параметров и на ЖК-индикаторе будет показана следующая информация:

	*	Е	М	К	О	С	Т	Ь				
		И	З	М	Е	Р	.	С	Р	Е	Д	А
		А	В	А	Р	И	Я					
		П	А	Р	А	М	Е	Т	Р	Ы		

2.2.15. Подведите курсор «*» напротив режима «ИЗМЕР. СРЕДА» и нажмите кнопку «Ввод».

Блок вычислительный перейдет в режим ввода параметров и на ЖК-индикаторе будет показана следующая информация:

*	V	з	в	,		м	/	с				
d	V	з	в	,		м	/	с				
P	,					к	г	/	л			
d	P	,				к	г	/	л			

2.2.16. Подведите курсор «*» последовательно к каждому параметру, нажмите кнопку «Ввод» и введите следующие значения:

$$V_{36} = V_{36}^* \text{ вычисленная в п.2.2.12;}$$

$$dV_{36} = 0.$$

Ввод каждого значения завершайте кнопкой «Ввод». При ошибке ввода значений воспользуйтесь кнопкой «С». Для смены знака +/- используйте кнопку «F». Для перехода к другой строке используйте кнопки курсора.

2.2.17. После ввода значений нажмите кнопку «Выход». Если параметры были изменены, последует запрос на их сохранение:

		П	А	Р	А	М	Е	Т	Р	Ы		
		С	О	Х	Р	А	Н	И	Т	Ь	?	
		Д	А	-		В	В	О	Д			
		Н	Е	Т	-	В	Ы	Х	О	Д		

2.2.18. Нажмите кнопку «Ввод» для сохранения параметров или кнопку «Выход» для отмены введенных значений. Блок вычислительный вернется в меню «УСТАНОВКА» и на ЖК-индикаторе будет показана следующая информация:

		Е	М	К	О	С	Т	Ь				
	*	И	З	М	Е	Р	.	С	Р	Е	Д	А
		А	В	А	Р	И	Я					
		П	А	Р	А	М	Е	Т	Р	Ы		

2.2.19. Нажмите кнопку «Выход», чтобы вернуться в основное меню, а затем войдите в режим измерения (п.2.2.5) и убедитесь, что измеренный уровень соответствует значению измеренному в п.2.2.3 с погрешностью не превышающей указанную в п.1.2.2, а значит вычисления в п.2.2.12 произведены верно.

2.2.20. Остановите измерение. Для этого нажмите и удерживайте кнопку «Выход».

2.2.21. Выполните последовательно пп.2.2.14, 2.2.15 и введите следующие параметры:

$$V_{36} = V_{36}^* - dV_{36} \cdot T_{\text{вн}}, \text{ где } dV_{36} = -3; T_{\text{вн}} - \text{температура наружной стенки резервуара (п.2.2.8)}$$

$$dV_{36} = -3$$

Ввод каждого значения завершайте кнопкой «Ввод». При ошибке ввода значений воспользуйтесь кнопкой «С». Для смены знака +/- используйте кнопку «F». Для перехода к другой строке используйте кнопки курсора.

2.2.22. Выполните последовательно пп.2.2.17, 2.2.18.

2.2.23. Нажмите кнопку «Выход», чтобы вернуться в основное меню, а затем войдите в режим измерения (п.2.2.5) и убедитесь, что измеренный уровень соответствует значению измеренному в п.2.2.3 с погрешностью не превышающей указанную в п.1.2.2, а значит параметры dV_{36} введенные в п.2.2.12 введены верно.

2.2.24. Для точной установки параметра dV_{36} необходимо две точки измерения скорости звука в жидкой среде V_{361}, V_{362} при соответствующих температурах $T_{\text{вн1}}, T_{\text{вн2}}$.

Разница температур должна соответствовать:

$$T_{\text{вн1}} - T_{\text{вн2}} > 10 \text{ } ^\circ\text{C}$$

2.2.25. Для вычисления V_{361} и V_{362} при соответствующих температурах $T_{\text{вн1}}$ и $T_{\text{вн2}}$ измерьте время прохождения ультразвуковой волны $T_{\text{изм1}}$ и $T_{\text{изм2}}$ выполнив последовательно пункты пп.2.2.5-2.2.10.

2.2.26. Вычислите значение dV_{36}^* по формуле:

$$dV_{36}^* = \left(\frac{V_{361} - V_{362}}{T_{\text{вн1}} - T_{\text{вн2}}} \right), \text{ где}$$

$$V_{361} = \frac{D}{T_{\text{изм1}}} \cdot 10^6; V_{362} = \frac{D}{T_{\text{изм2}}} \cdot 10^6, \text{ где}$$

D - расстояние до противоположной стенки резервуара или его диаметр (п.2.2.3), м;

$T_{\text{изм1}}$ - время прохождения ультразвуковой волны, при температуре $T_{\text{вн1}}$, мкс.;

$T_{\text{изм2}}$ - время прохождения ультразвуковой волны, при температуре $T_{\text{вн2}}$, мкс.;

$T_{\text{вн1}}$ - температура внешней стенки резервуара при первом измерении, $^\circ\text{C}$;

$T_{\text{вн2}}$ - температура внешней стенки резервуара при втором измерении, $^\circ\text{C}$.


2.2.27. Выполните последовательно пп.2.2.14, 2.2.15 и введите следующие параметры:

$$V_{36} = V_{361} - dV_{36}^* \cdot T_{\text{вн1}}$$

$$dV_{36} = dV_{36}^*$$

2.2.28. Уровнемер считается откалиброванным под конкретный резервуар и жидкую среду.

2.3. Настройка

2.3.1. Включите блок вычислительный, нажав кнопку . На ЖК-индикаторе будет показано основное меню, со следующей информацией:

	*	И	З	М	Е	Р	Е	Н	И	Е		
		У	С	Т	А	Н	О	В	К	А		
		М	А	Р	Ш	Р	У	Т				

2.3.2. Подведите курсор «*» напротив режима «УСТАНОВКА». Нажмите кнопку «Ввод».

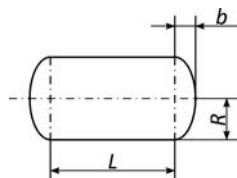
Блок вычислительный перейдет в режим выбора установки параметров и на ЖК-индикаторе будет показана следующая информация:

	*	Е	М	К	О	С	Т	Ь				
		И	З	М	Е	Р	.	С	Р	Е	Д	А
		А	В	А	Р	И	Я					
		П	А	Р	А	М	Е	Т	Р	Ы		

2.3.3. Подведите курсор «*» напротив режима «ЕМКОСТЬ». Нажмите кнопку «Ввод». Блок вычислительный перейдет в режим выбора емкости и на ЖК-индикаторе будет показана следующая информация:

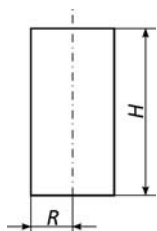
* ЕМКОСТЬ 1
ЕМКОСТЬ 2
ЕМКОСТЬ 3
ЕМКОСТЬ 4

ЕМКОСТЬ 1



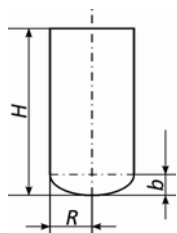
L – длина резервуара;
R – радиус резервуара;
b – малая полуось эллипса.

ЕМКОСТЬ 2



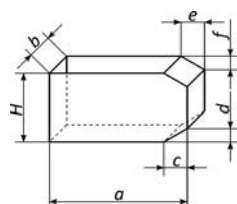
R – радиус цилиндра;
H – высота цилиндра.
Высота цилиндра задается для расчета объема емкости.

ЕМКОСТЬ 3



R – радиус цилиндра;
H – высота цилиндра;
b – малая полуось эллипса.

ЕМКОСТЬ 4



a – длина;
b – ширина;
H – высота;
c, e – длина скоса;
d, f – высота скоса.

Если c, d, e и f задать равным 0, то будет рассчитываться объем параллелепипеда.

2.3.4. Подведите курсор «*» напротив необходимой Вам емкости и нажмите кнопку «Ввод».

На ЖК-индикаторе будет показана следующая информация:

ЕМКОСТЬ X
УСТ. РАЗМЕРОВ
* ВЫБОР

2.3.5. Подведите курсор «*» напротив режима «УСТ. РАЗМЕРОВ» и нажмите кнопку «Ввод».

На ЖК-индикаторе будет показана следующая информация*1:

ЕМКОСТЬ 1
* R (см) = X X , X
L (см) = X X , X
B (см) = X X , X

*1 - в зависимости от выбранной емкости, параметры отображаемые на индикаторе могут отличаться

2.3.6. Подведите курсор «*» последовательно к каждому параметру и введите значения размеров выбранной емкости. При ошибке ввода числовых значений воспользуйтесь кнопкой «С». Для перехода к другой строке используйте кнопки курсора.

2.3.7. После ввода размеров нажмите кнопку «Выход». На ЖК-индикаторе будет показана следующая информация:

ЕМКОСТЬ 1
V = X X л
Ввод - ДАЛЬШЕ
Выход - ПОВТОР

2.3.8. Нажмите кнопку «Выход» для повторного ввода параметров или кнопку «Ввод» для продолжения. Если значения были изменены, последует запрос на их сохранение параметров:

ПАРАМЕТРЫ
СОХРАНИТЬ?
ДА - Ввод
НЕТ - Выход

2.3.9. Нажмите кнопку «Ввод» для сохранения введенных параметров или кнопку «Выход» для отмены введенных параметров. Блок вычислительный вернется в меню «УСТАНОВКА» и на ЖК-индикаторе будет показана следующая информация:

* ЕМКОСТЬ
ИЗМЕР. СРЕДА
АВАРИЯ
ПАРАМЕТРЫ

Примечание: Для того чтобы уровнемер в режиме «ИЗМЕРЕНИЕ» использовал размеры нужной Вам емкости, необходимо выбрать эту емкость в настройках.

2.3.10. Для выбора необходимой емкости и использования в расчетах ее размеров, последовательно выполните пп.2.3.2-2.3.4 и нажмите кнопку «Ввод», подведите курсор «*» напротив меню «ВЫБОР» и нажмите кнопку «Ввод». Последует запрос сохранения параметров:

		П	А	Р	А	М	Е	Т	Р	Ы		
		С	О	Х	Р	А	Н	И	Т	Ь	?	
		Д	А		-	В	В	О	Д			
		Н	Е	Т		-	В	Ы	Х	О	Д	

Нажмите кнопку «Ввод» для подтверждения выбора емкости. Нажмите кнопку «Выход» для отказа от выбора емкости.

2.3.11. Подведите курсор «*» напротив режима «ИЗМЕР. СРЕДА» и нажмите кнопку «Ввод».

Блок вычислительный перейдет в режим ввода параметров и на ЖК-индикаторе будет показана следующая информация:

*	V	з	в	,		м	/	с				
d	V	з	в	,		м	/	с				
P	,					к	г	/	л			
d	P	,				к	г	/	л			

2.3.12. Подведите курсор «*» последовательно к каждому параметру, нажмите кнопку «Ввод» и введите значение выбранного параметра, руководствуясь таблицей с параметрами жидких сред (приложение Б). Ввод каждого значения завершайте кнопкой «Ввод». При ошибке ввода значений воспользуйтесь кнопкой «С». Для смены знака +/- используйте кнопку «F». Для перехода к другой строке используйте кнопки курсора.

2.3.13. После ввода значений нажмите кнопку «Выход». Если значения были изменены, последует запрос на сохранение параметров:

		П	А	Р	А	М	Е	Т	Р	Ы		
		С	О	Х	Р	А	Н	И	Т	Ь	?	
		Д	А		-	В	В	О	Д			
		Н	Е	Т		-	В	Ы	Х	О	Д	

2.3.14. Нажмите кнопку «Ввод» для сохранения параметров или кнопку «Выход» для отмены введенных значений. Блок вычислительный вернется в меню «УСТАНОВКА» и на ЖК-индикаторе будет показана следующая информация:

		Е	М	К	О	С	Т	Ь				
*		И	З	М	Е	Р	.	С	Р	Е	Д	А
		А	В	А	Р	И	Я					
		П	А	Р	А	М	Е	Т	Р	Ы		

2.3.15. Подведите курсор «*» напротив режима «АВАРИЯ» и нажмите кнопку «Ввод».

Блок вычислительный перейдет в режим ввода аварийных параметров и на ЖК-индикаторе будет показана следующая информация:

*	H	m	i	n	,	X	X	с	м			
	H	m	a	x	,	X	X	с	м			
	V	m	i	n	,	X	X	л				
	V	m	a	x	,	x	X	л				

Hmin, XX см - минимальный уровень;

Hmax, XX см - максимальный уровень;

Vmin, XX л - минимальный объем;

Vmax, XX л - максимальный объем.

2.3.16. Подведите курсор «*» последовательно к каждому параметру, нажмите кнопку «Ввод» и введите значение выбранного параметра. Ввод каждого значения завершайте кнопкой «Ввод». При ошибке ввода значений воспользуйтесь кнопкой «С». Для смены знака +/- используйте кнопку «F». Для перехода к другой строке используйте кнопки курсора.

2.3.17. После ввода значений нажмите кнопку «Выход». Если значения были изменены, последует запрос на сохранение параметров:

		П	А	Р	А	М	Е	Т	Р	Ы		
		С	О	Х	Р	А	Н	И	Т	Ь	?	
		Д	А		-	В	В	О	Д			
		Н	Е	Т		-	В	Ы	Х	О	Д	

2.3.18. Нажмите кнопку «Ввод» для сохранения параметров или кнопку «Выход» для отмены введенных параметров. Блок вычислительный вернется в меню «УСТАНОВКА» и на ЖК-индикаторе будет показана следующая информация:

		Е	М	К	О	С	Т	Ь				
		И	З	М	Е	Р	.	С	Р	Е	Д	А
*		А	В	А	Р	И	Я					
		П	А	Р	А	М	Е	Т	Р	Ы		

2.3.19. Подведите курсор «*» напротив режима «ПАРАМЕТРЫ» и нажмите кнопку «Ввод».

Блок вычислительный перейдет в режим выбора дополнительных параметров и на ЖК-индикаторе будет показана следующая информация:

*	T	m	з	,	м	к	с					
	С	Т	А	Б	И	Л	И	З	А	Ц	И	Я

2.3.20. Для нормальной работы уровнемера необходимо установить оптимальное значение «Тмз» и включить стабилизацию! Для этого подведите курсор «*» к параметру «Тмз» и нажмите кнопку «Ввод». Введите значение 1500. При ошибке ввода числового значения воспользуйтесь кнопкой «С». После ввода значения, нажмите кнопку «Ввод».

2.3.21. Подведите курсор «*» к параметру «СТАБИЛИЗАЦИЯ» и нажмите кнопку «Ввод».

Блок вычислительный перейдет в режим выбора стабилизации и на ЖК-индикаторе будет показана следующая информация:

С	Т	А	Б	И	Л	И	З	А	Ц	И	Я		
0	-	В	Ы	К	Л	Ю	Ч	И	Т	Ь			
1	-	В	К	Л	Ю	Ч	И	Т	Ь				

2.3.22. Для включения стабилизации, нажмите «1».

2.3.23. Для выключения стабилизации, нажмите «0». После отключения стабилизации последует запрос о вводе коэффициента усиления сигнала и на ЖК-индикаторе будет показана следующая информация:

С	Т	А	Б	И	Л	И	З	А	Ц	И	Я		
У	С	И	Л	Е	Н	И	Е	1	.	.	9		
Н	А	Ж	М	И	Т	Е	Ц	И	Ф	Р	У		

При этом 1 – минимальный коэффициент усиления, а 9 – максимальный.

Примечание: Режим отключенной стабилизации с вводом коэффициента усиления может быть использован специалистами для анализа работоспособности уровнемера и параметров жидкой среды, в случаях, когда уровнемер не может найти сигнал (постоянный режим поиска) при нормальном режиме работы.

2.3.24. После ввода значения нажмите кнопку «Выход». Если значения были изменены, последует запрос на сохранение параметров:

		П	А	Р	А	М	Е	Т	Р	Ы			
		С	О	Х	Р	А	Н	И	Т	Ь	?		
		Д	А	-	В	В	О	Д					
		Н	Е	Т	-	В	Ы	Х	О	Д			

2.3.25. Нажмите кнопку «Ввод» для сохранения введенных параметров или кнопку «Выход» для отмены введенных параметров. Блок вычислительный вернется в меню «УСТАНОВКА» и на ЖК-индикаторе будет показана следующая информация:

		Е	М	К	О	С	Т	Ь					
		И	З	М	Е	Р	.	С	Р	Е	Д	А	
		А	В	А	Р	И	Я						
		*	П	А	Р	А	М	Е	Т	Р	Ы		

2.3.26 Нажмите кнопку «Выход». Блок вычислительный вернется в основное меню и на ЖК-индикаторе будет показана следующая информация:

		И	З	М	Е	Р	Е	Н	И	Е			
		*	У	С	Т	А	Н	О	В	К	А		
		М	А	Р	Ш	Р	У	Т					

2.3.27. Подведите курсор «*» напротив режима «МАРШРУТ». Нажмите кнопку «Ввод».

Блок вычислительный перейдет в режим работы с записанными данными, хранящимися в энергонезависимой памяти. На ЖК-индикаторе будет показана следующая информация:

		М	А	Р	Ш	Р	У	Т					
		*	П	Р	О	С	М	О	Т	Р			
		С	Т	А	Р	Т							
		И	Н	Т	Е	Р	В	А	Л				

2.3.28. Подведите курсор «*» напротив режима «ИНТЕРВАЛ». Нажмите кнопку «Ввод». Выберите интервал сохранения параметров (5 мин, 15 мин, 30 мин, 1 час, 2 часа, 4 часа) и нажмите кнопку «Ввод».

Уровнемер будет автоматически сохранять данные об объеме в заданном интервале времени.

2.3.29. Для просмотра записанной информации подведите курсор «*» напротив режима «ПРОСМОТР» и нажмите кнопку «Ввод». На индикаторе будет отображена информация о времени (в формате hhh:mm) и значениях объема.

2.3.30. Для удаления записанной информации подведите курсор «*» напротив режима «СТАРТ» и нажмите кнопку «Ввод». При этом блок вычислительный вернется в главное меню.

2.4. Работа уровнемера

2.4.1. Выполните последовательно пп.2.2.4-2.2.7.

2.4.2. Периодичность обновления информации составляет 2 секунды.

2.4.3. Все настройки сохраняются в энергонезависимой памяти. При включении питания блок вычислительный переходит в основное меню.

2.4.4. Нажатие кнопки «С» в режиме измерения включает или выключает подсветку.

2.4.5. Поочередное нажатие кнопок «F» и «1» в режиме измерения включает режим отображения Тизм.

2.4.6. Поочередное нажатие кнопок «F» и «2» в режиме измерения выключает режим отображения Тизм.

2.4.7. Поочередное нажатие кнопок «F» и «3» в режиме измерения включает режим отображения Тмз.

2.4.8. Поочередное нажатие кнопок «F» и «4» в режиме измерения выключает режим отображения Тмз.

2.5. Возможные неисправности и способы их устранения

2.5.1. Возможные неисправности и способы их устранения представлены в таблице 2.1.

Таблица 2.1

Наименование неисправности	Возможная причина неисправности	Способ устранения неисправности
Индикация на ЖК-дисплее отсутствует	Отсутствуют аккумуляторы или они полностью разряжены	Зарядить аккумуляторы или установить
На ЖК-индикаторе высвечивается постоянно надпись "ПОИСК"	Нет контакта датчика с резервуаром. Обрыв кабеля Д	Проверить правильность выполнения п.2.1 настоящего руководства. Заменить кабель Д

3. ТЕХНИЧЕСКОЕ ОБСЛУЖИВАНИЕ

3.1. Техническое обслуживание уровнемера должно проводиться лицами, изучившими настоящее руководство по эксплуатации и прошедшие инструктаж по технике безопасности при работе с электроустановками.

3.2. При вводе уровнемера в эксплуатацию, а так же по истечении каждого года эксплуатации следует проводить регламентные работы:

- проверить отсутствие обрывов и повреждений изоляции кабелей;
- проверить отсутствие пыли, грязи, влаги под защитным стеклом блока вычислительного;
- проверить отсутствие механических повреждений компонентов уровнемера;

3.3. Излучающую поверхность преобразователя ультразвукового «ПУ-400» перед каждой установкой на резервуар начисто протереть тряпкой или ветошью и нанести смазку типа Литол-24 ГОСТ 21150 тонким слоем.

4. ХРАНЕНИЕ

4.1. Хранение уровнемера в упаковке на складах изготовителя и потребителя должно соответствовать условиям хранения 1 по ГОСТ 15150.

4.2. В помещениях для хранения не должно быть токопроводящей пыли, паров кислот и щелочей, а также газов, вызывающих коррозию и разрушающих изоляцию.

5. ТРАНСПОРТИРОВАНИЕ

5.1. Уровнемеры в упаковке предприятия-изготовителя следует транспортировать любым видом транспорта в крытых транспортных средствах, в соответствии с требованиями следующих документов:

- «Правила перевозки грузов» / М-во путей сообщ. СССР - М.: Транспорт, 1985 г.;
- «Технические условия погрузки и крепления грузов» / М-во путей сообщ. СССР - М.: Транспорт, 1988 г.;
- «Правила перевозок грузов автомобильным транспортом» / М-во автомоб. трансп. РСФСР - 2-е изд. - М.: Транспорт, 1984 г.;
- «Правила перевозок грузов в прямом смешанном железнодорожно-водном сообщении» / М-во морского флота РСФСР - 3-е изд. - М.: Транспорт, 1985 г.;
- «Правила перевозки грузов» / М-во речного флота РСФСР - М.: Транспорт, 1989 г.;
- «Технические условия погрузки и размещения в судах и на складах тарно-штучных грузов» / Утв. М-вом речного флота РСФСР 30.12.87 - 3-е изд. - М.: Транспорт, 1990 г.;
- «Руководство по грузовым перевозкам на внутренних воздушных линиях СССР» / Утв. М-вом гражданской авиации СССР 20.08.84 - М.: Возд. транспорт, 1985 г.

5.2. Условия транспортирования уровнемеров должны соответствовать условиям 5 по ГОСТ 15150.

6. ГАРАНТИЙНЫЕ ОБЯЗАТЕЛЬСТВА

6.1. Предприятие-изготовитель гарантирует соответствие уровнемера требованиям технических условий ДКЯГ.407631.003 ТУ при соблюдении условий транспортирования, хранения и эксплуатации.

6.2. Гарантийный срок хранения уровнемера - 18 месяцев с момента выпуска уровнемера.

6.3. Гарантийный срок эксплуатации - 12 месяцев со дня ввода уровнемера в эксплуатацию в пределах гарантийного срока хранения.

6.4. Разборка уровнемера допускается только совместно с представителем предприятия-изготовителя.

6.5. В случае нарушения требований п.6.4, наличии механических повреждений блоков уровнемера, воздействия на электронные блоки уровнемера недопустимо высокого напряжения, утраты настоящего Руководства – действие гарантии предприятия-изготовителя прекращается.

6.6. Уровнемеры, у которых во время гарантийного срока будет выявлено несоответствие требованиям технических условий, безвозмездно ремонтируются или заменяются предприятием-изготовителем

7. СВИДЕТЕЛЬСТВО О ПРИЕМКЕ

Уровнемер ультразвуковой переносной «УЗУМ-2-П»

ДКЯГ.407631.003

Блок вычислительный

ДКЯГ.408842.004

Преобразователь ультразвуковой «ПУ-400»

ДКЯГ.407531.002

Изготовлен и принят в соответствии с обязательными требованиями государственных стандартов, действующих технической документации и признан годным к эксплуатации.

Начальник ОТК _____

подпись

расшифровка подписи

Штамп ОТК

8. СВИДЕТЕЛЬСТВО ОБ УПАКОВЫВАНИИ

Уровнемер ультразвуковой переносной «УЗУМ-2-П»

ДКЯГ.407631.003

Блок вычислительный

ДКЯГ.408842.004

Преобразователь ультразвуковой «ПУ-400»

ДКЯГ.407531.002

Упакован согласно требованиям, предусмотренным в действующей технической документации.

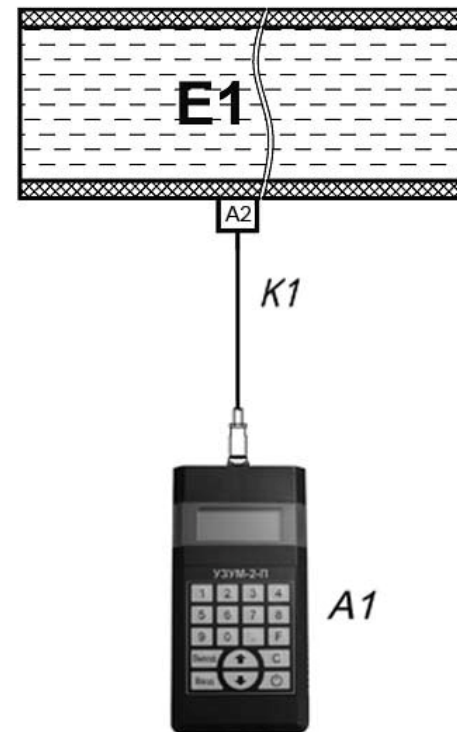
Представитель ОТК _____

подпись

расшифровка подписи

Приложение А

Схема соединения уровнемера



Где:

E1 – Технологическая емкость

A2 – Преобразователь ультразвуковой

K1 – Кабель Д

A1 – Блок вычислительный

Приложение Б (справочное)
 Параметры жидких сред

Измеряемая среда		$V_{зв}$, м/с	$dV_{зв}$, $\frac{м/с}{1^{\circ}C}$
Обозначение	Документ		
Cl ₂	ГОСТ 6718	920	-2.7
SO ₂	ГОСТ 2918	935	-2.7
HCl	ГОСТ 857 Массовая доля 35; 33; 31,5 %	1680	-2.5
H ₂ SO ₄	ГОСТ 2184 Массовая доля 92,5-94,0 %	1720	-2.5
Na(OH)	ГОСТ 2263-79 марка РД Массовая доля 46,0; 44,0 %	1375	-2.7
NaClO ₃	ГОСТ 12257-93 Массовая доля 54,0 %	1275	-3
H ₂ O	Вода питьевая ГОСТ Р 52109	1485	+2.5
NH ₃	ГОСТ 6221-90 Аммиак жидкий технический	1703	-3

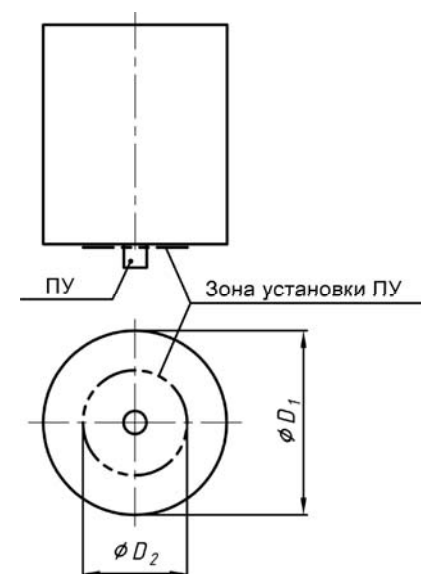
Где:

$V_{зв}$ – скорость звука

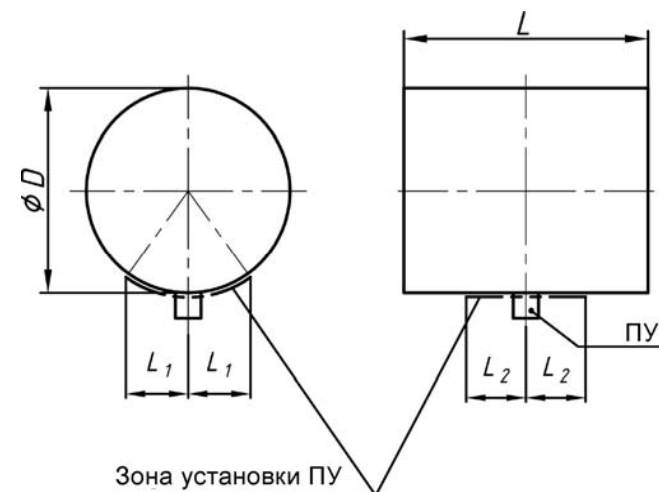
$dV_{зв}$ – изменение скорости звука, при изменении температуры на 1 °C

Примечание: При измерении другой жидкой среды, данные о которой отсутствуют в таблице, пользуйтесь справочником физических величин.

Приложение В
 Положение преобразователя ультразвукового (ПУ) на резервуаре



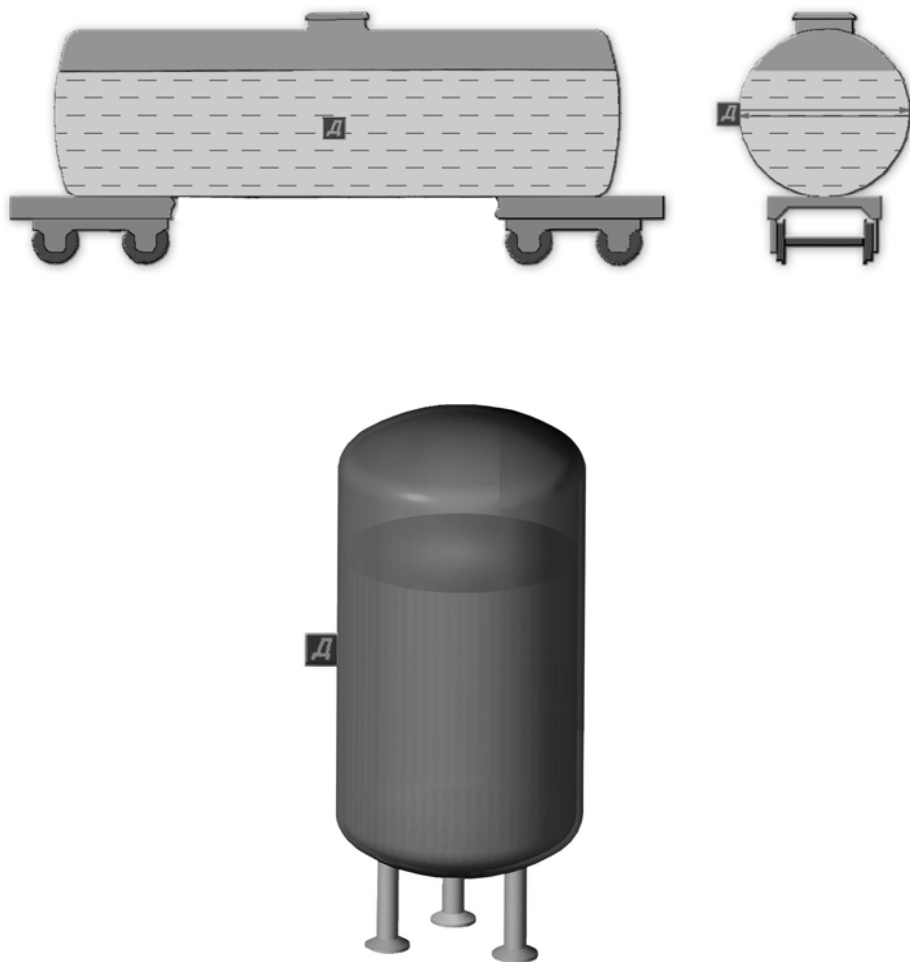
Крепление ПУ для вертикального резервуара осуществляется в зоне установки, где: $D_2 \leq 0,3 \cdot D_1$



Крепление ПУ для горизонтального резервуара осуществляется в зоне установки, где: $L_1 \leq 0,015 \cdot D$; $L_2 \leq 0,2 \cdot L$

Приложение Г

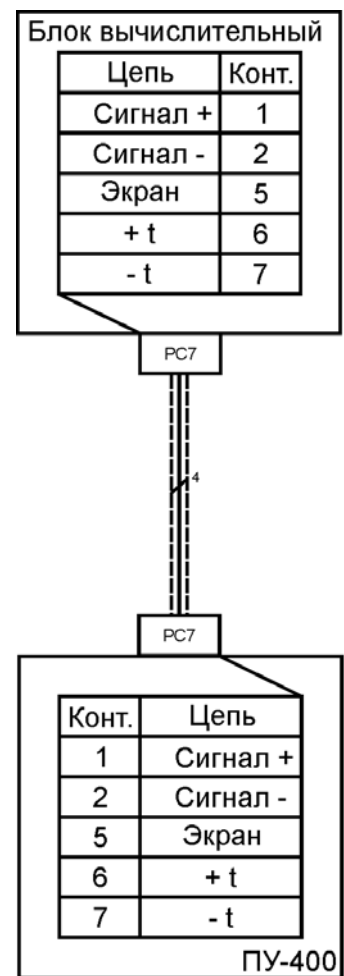
Положение преобразователя ультразвукового на резервуаре при калибровке



Д - Рекомендованное положение преобразователя ультразвукового при калибровке.

Приложение Д

Схема распайки разъемов



Вилка PC7
вид со стороны пайки

