

## БЛАНК-ЗАКАЗ

на изготовление сигнализатора уровня ультразвукового СУР-9

Название организации: \_\_\_\_\_

Объект эксплуатации: \_\_\_\_\_

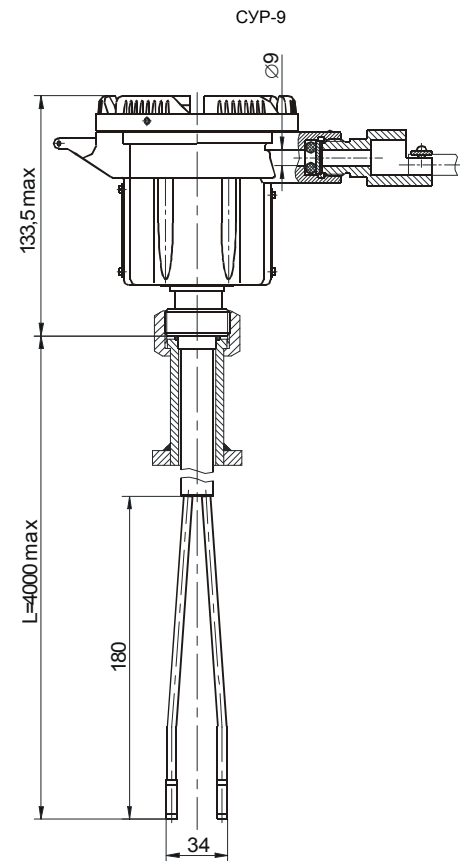
Ф.И.О. контактного лица: \_\_\_\_\_

Должность: \_\_\_\_\_

Тел./факс: \_\_\_\_\_

E-mail: \_\_\_\_\_

Исходные данные	Значение
Вынос чувствительной зоны сигнализатора (L), м	
Контролируемая среда	
Рабочее давление в емкости, МПа	
Плотность среды, кг/м <sup>3</sup>	
Диапазон рабочих температур среды, °С	
Тип емкости	
Объем емкости, м <sup>3</sup>	
Высота емкости, м	
Диаметр фланцевого соединения	
Количество кабеля КМВЭВ-3 (2x2x0,7), м	
Условное обозначение *	



\*Структура условного обозначения датчика

СУР-9 - 0,25 - ОМ1,5\*\*

- └── Вид климатического исполнения
- └── Вынос чувствительной зоны датчика, м
- └── Тип сигнализатора