

БЛАНК-ЗАКАЗ

на изготовление сигнализатора уровня ультразвукового СУР-7

Название организации: _____

Объект эксплуатации: _____

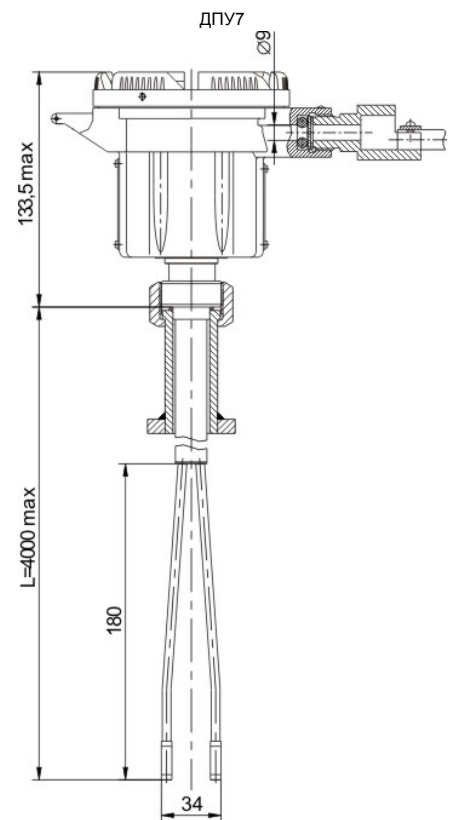
Ф.И.О. контактного лица: _____

Должность: _____

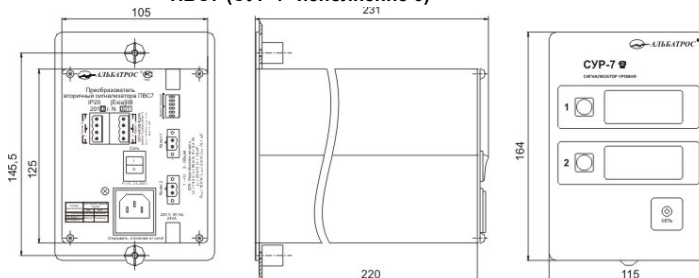
Тел./факс: _____

E-mail: _____

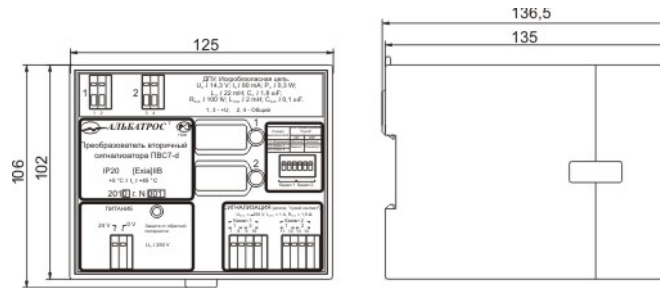
Исходные данные	Значение
Исполнение (0 – вторичный прибор на щит, питание 220 В, 1 – вторичный прибор на DIN-рельс, питание 24 В)	
Вынос чувствительной зоны (L) датчика положения уровня ДПУ7 № 1, м	
Вынос чувствительной зоны (L) датчика положения уровня ДПУ7 № 2, м	
Контролируемая среда	
Рабочее давление в емкости, МПа	
Плотность среды, кг/м ³	
Диапазон рабочих температур среды, °С	
Тип емкости	
Объем емкости, м ³	
Высота емкости, м	
Диаметр фланцевого соединения	
Количество кабеля КМВЭВ-3 (2х2х0,7). м	
Условное обозначение* ДПУ7 №1	
Условное обозначение* ДПУ7 №2	



ПВС7 (СУР-7 исполнение 0)



ПВС7-d (СУР-7 исполнение 1)



*Структура условного обозначения датчика
ДПУ7 - 3,0 - 10,0 - ОМ1,5**

- Вид климатического исполнения
- Предельное избыточное давление датчика, МПа
- Вынос чувствительной зоны датчика, м
- Номер разработки
- Датчик положения уровня