

## БЛАНК-ЗАКАЗ

на изготовление сигнализатора уровня ультразвукового СУР-5

Название организации: \_\_\_\_\_

Объект эксплуатации: \_\_\_\_\_

Ф.И.О. контактного лица: \_\_\_\_\_

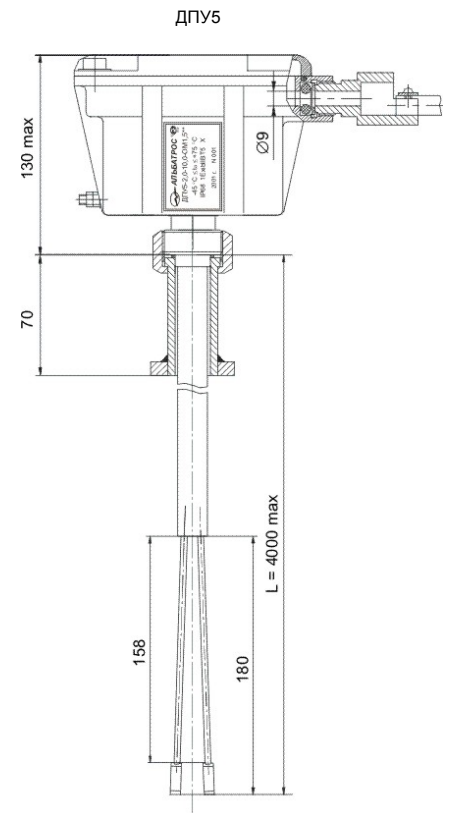
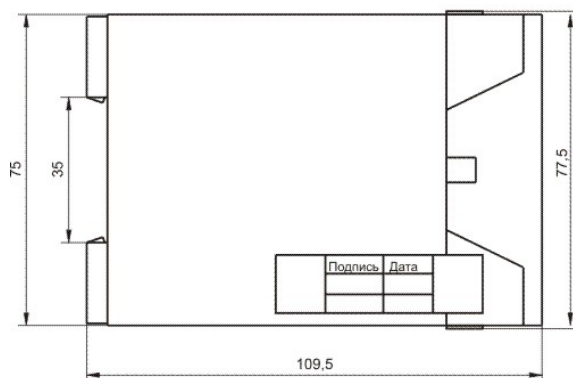
Должность: \_\_\_\_\_

Тел./факс: \_\_\_\_\_

E-mail: \_\_\_\_\_

Исходные данные	Значение
Вынос чувствительной зоны (L) датчика положения уровня ДПУ5А, м	
Контролируемая среда	
Рабочее давление в емкости, МПа	
Плотность среды, кг/м <sup>3</sup>	
Диапазон рабочих температур среды, °С	
Тип емкости	
Объем емкости, м <sup>3</sup>	
Высота емкости, м	
Диаметр фланцевого соединения	
Количество кабеля КМВЭВ-3 (2x2x0,7), м	
Условное обозначение*	

ПВС4



\*Структура условного обозначения датчика

ДПУ5А - 0,25 - 10,0 - ОМ1,5\*\*

- Вид климатического исполнения
- Предельное избыточное давление датчика, МПа
- Вынос чувствительной зоны датчика, м
- Номер разработки
- Датчик положения уровня