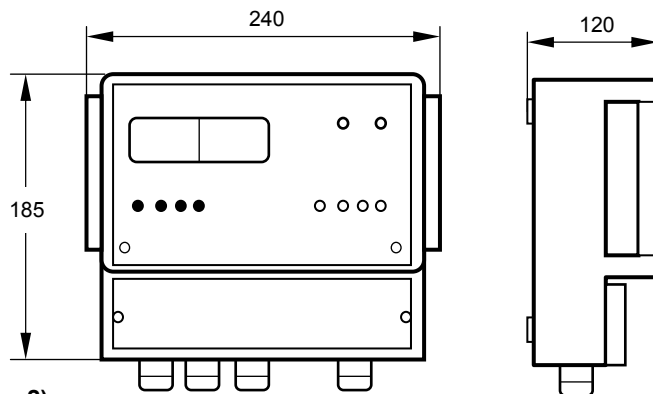
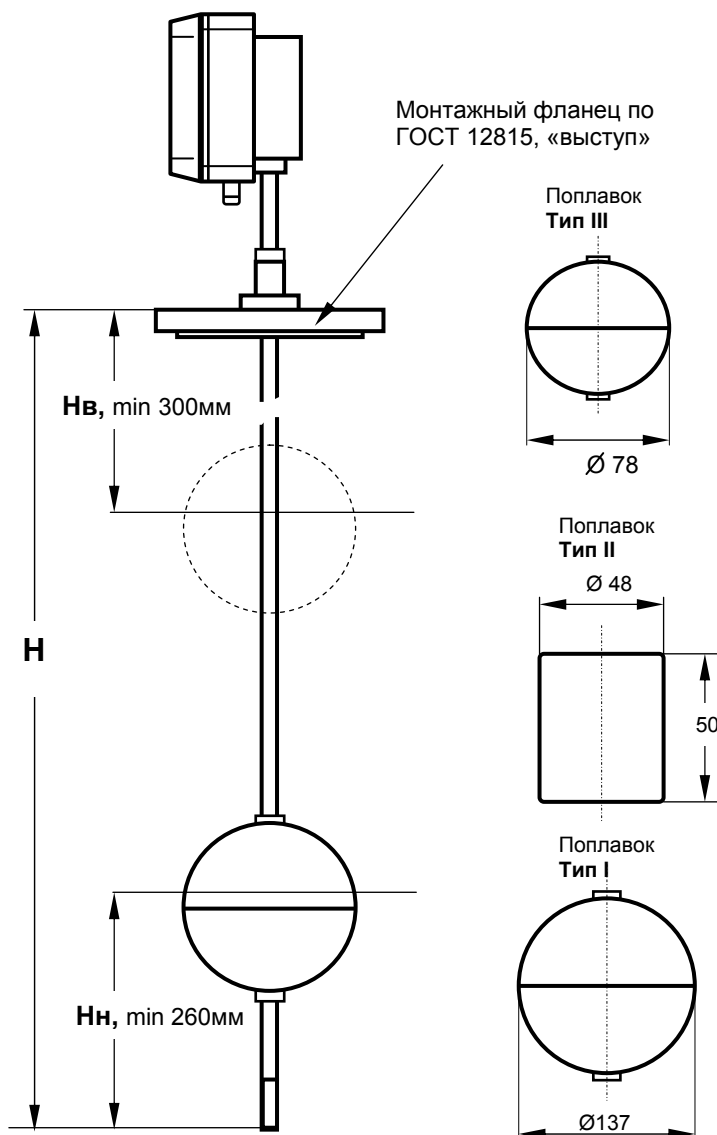


БЛАНК-ЗАКАЗ № _____

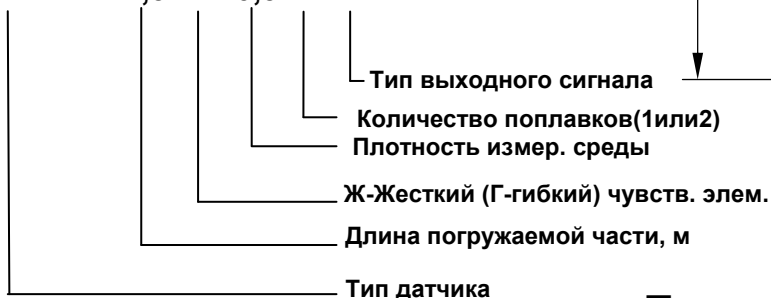
На изготовление уровнемера ультразвукового РУПТ-АМ
для эксплуатации _____

(наименование объекта)

Наименование параметра	Значение
Длина погружаемой части, Н, мм, (до 16 000)	
Верхний неизмеряемый уро-вень, Нв, не менее 300 мм	
Нижний неизмеряемый уро-вень, Нн, не менее 260 мм	
Тип монтажного фланца, по ГОСТ 12815 исп 2 «выступ» Ду50, Ду65, Ду100, Ду150	
Наименование рабочей среды	
Плотность рабочей среды, кг/м³ (г/см³)	
Рабочее давление в резервуаре, МПа	
Диапазон рабочих температур среды, °С (от-40 до +120 °С)	
Тип выходного сигнала, (4-20; 0-5; 0-20 мА)	
Тип поплавка: Тип I плотность от 0,45 г/см ³ давление до 2,5 МПа	
----- Тип II плотность от 0,5 г/см ³ давление до 0,8 МПа	
----- Тип III плотность от 0,7 г/см ³ давление до 4,0 МПа	
Измерение температуры, да/нет	
Измерение уровня раздела сред, (Нн min=370мм) да/нет	



Пример записи при заказе
РУПТ-АМ-2,3- ж-0,9-1П-42



Вторичный преобразователь

М, П.

Подпись заказчика _____