

**ПРИБОРЫ ИНДИКАЦИИ УРОВНЯ**

**Прибор индикации уровня ПИУ-1Ц**

Руководство по эксплуатации

Лист утверждения

ЛАНИ.467854.001 РЭ-ЛУ

## СОДЕРЖАНИЕ

<b>1 Описание и работа изделия .....</b>	<b>4</b>
1.1 Назначение изделия .....	4
1.2 Технические характеристики .....	4
1.3 Устройство и работа.....	4
<b>2 Использование по назначению .....</b>	<b>8</b>
2.1 Требования безопасности .....	8
2.2 Подготовка изделия к использованию .....	9
2.3 Указания по включению и опробованию.....	9
2.4 Размещение и монтаж изделия.....	9
2.5 Порядок работы .....	9
2.6 Контроль работоспособности .....	9
<b>3 Техническое обслуживание .....</b>	<b>9</b>
<b>4 Хранение и транспортирование .....</b>	<b>10</b>
<b>5 Комплект поставки.....</b>	<b>11</b>
<b>6 Гарантии изготовителя .....</b>	<b>11</b>
<b>7 Свидетельство о приемке .....</b>	<b>11</b>

Приборы индикации уровня (ПИУ) предназначены для вывода на экран жидкокристаллического индикатора результатов измерения уровня и температуры воды, получаемые от уровнемера тензометрического УрТ.

ПИУ выпускаются в двух модификациях:

- ПИУ-1Ц – стационарный прибор с питанием от внешнего адаптера 12 вольт и возможностью крепления на стене;
- ПИУ-2М – переносной/стационарный прибор с питанием от батарейки «Крона» или внешнего адаптера 12 вольт.

Настоящее руководство по эксплуатации (РЭ) предназначено для ознакомления с принципом работы и конструкцией приборов индикации уровня ПИУ-1Ц (далее – приборов) и устанавливает правила их эксплуатации и обслуживания. Внешний вид прибора представлен на рисунке 1.



Рисунок 1.

Прибор индикации уровня ПИУ-1Ц используется как стационарный, с питанием от внешнего источника постоянного тока.

*При изучении и эксплуатации ПИУ-1Ц необходимо дополнительно руководствоваться эксплуатационными документами на составные части:*

- блок питания стабилизированный 12 вольт 500 мА .

# 1 ОПИСАНИЕ И РАБОТА ИЗДЕЛИЯ

## 1.1 Назначение изделия

Прибор индикации уровня применяется в комплекте с уровнемерами тензометрическими УрТ, обеспечивающими измерение уровня воды.

ПИУ-1Ц предназначен для питания УрТ напряжением 12 вольт, получения результатов измерения уровня и температуры воды по запросу и выдачи результата на жидкокристаллический индикатор.

## 1.2 Технические характеристики

1.2.1 Время готовности ПИУ-1Ц к работе с момента включения питания не более 4 секунд.

1.2.2 ПИУ-1Ц обеспечивает индикацию уровня и температуры воды на жидкокристаллическом индикаторе. Размер цифр индикации: 6x14.54 мм.

1.2.3 ПИУ-1Ц обеспечивает перезагрузку УрТ в случае его зависания.

1.2.4 Для обеспечения бесперебойной работы ПИУ-1Ц используется как встроенный в микроконтроллер сторожевой таймер, так и внешний, совмещенный с супервизором.

1.2.5 Средний срок службы ПИУ-1Ц - не менее 8 лет.

1.2.6 Вид климатического исполнения ПИУ-1Ц соответствует УХЛ 4.2 по ГОСТ 15150-69, для эксплуатации в закрытых отапливаемых помещениях при температурах от 0 до 40 °С и относительной влажности воздуха до 80% при температуре 25 °С.

1.2.7 Питание ПИУ-1Ц осуществляется от сети постоянного тока напряжением (12±3) В.

1.2.8 Потребляемая мощность ПИУ-1Ц - не более 3 ВА.

1.2.9 ПИУ-1Ц и вспомогательное оборудование в упаковке при транспортировании выдерживают:

— воздействие температуры окружающей среды от минус 50 °С до 50 °С;

— транспортную тряску с ускорением 30 м/с<sup>2</sup> при частоте ударов от 80 до 120 в минуту в течение 1 ч.

1.2.10 Габаритные размеры (длина, ширина, высота) и масса:

Исполнение ПИУ-1Ц: 172×76×28; 0,3 кг

## 1.3 Устройство и работа

1.3.1 Работа ПИУ-1Ц основана на получении информации от УрТ по двухпроводной линии RS-485. Протокол связи Modbus-RTU. Схема прибора приведена на рисунке 2.

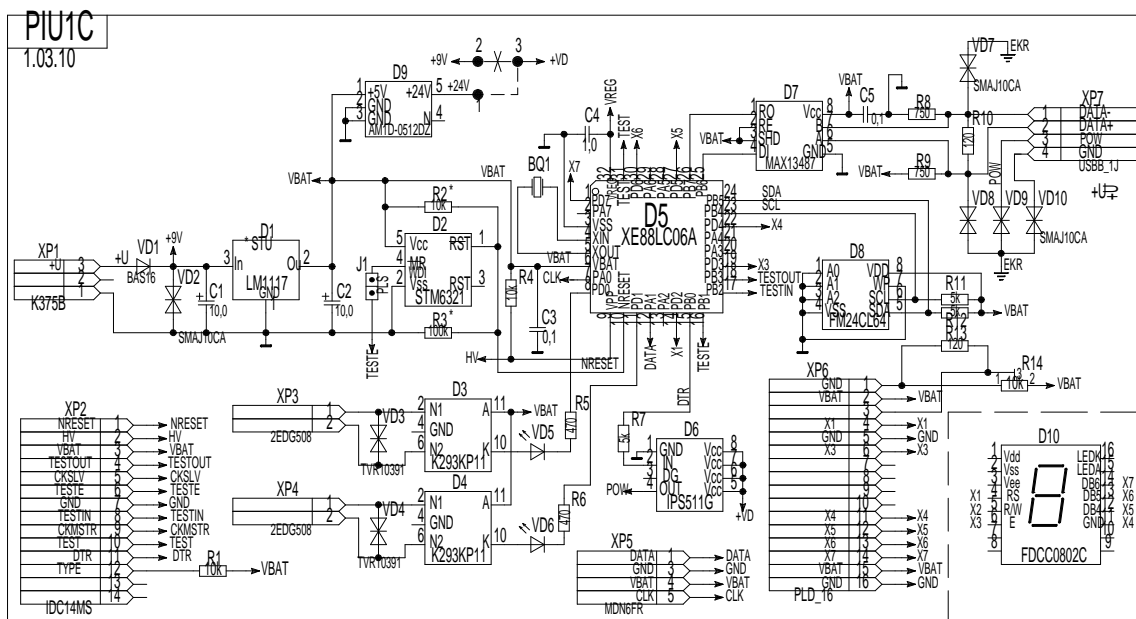


Рисунок 2.

1.3.2 Плата прибора приведена на рисунке 3.

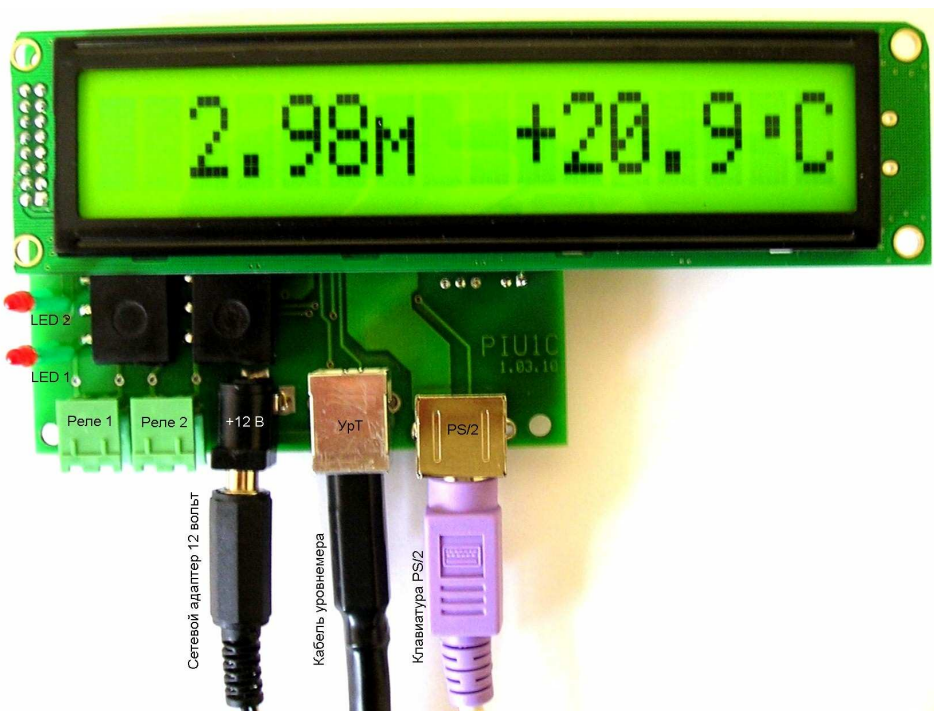


Рисунок 3.

На плате установлен жидко-кристаллический индикатор (ЖКИ) FDCC1601, на котором отображаются значения уровня воды в метрах и температуры воды в °C. В процессе настройки на ЖКИ временно отображаются значения вводимых параметров и служебная информация.

На плате установлены 2 реле, которые программно связаны с нижней и верхней уставками по уровню воды. Выходы реле выведены на соответствующие разъемы, контакты которых замыкаются, когда включается реле. Если уровень воды становится ниже нижней уставки, то включается «Реле 1» и загорается светодиод «Led 1». Если уровень воды становится выше верхней уставки, то включается «Реле 2» и загорается светодиод «Led 2». Отключение происходит с гистерезисом в 0.05 метра.

Разъемы для подключения внешних устройств представлены на рисунке 4:

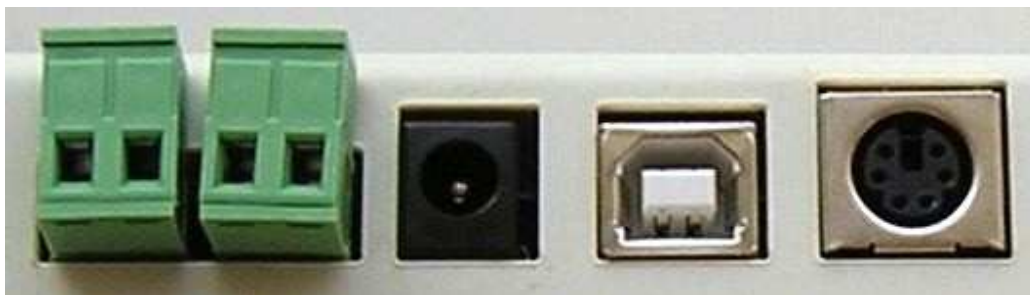


Рисунок 4.

- съемные колодки – выходные контакты «Реле 1» и «Реле 2»;
- разъем сетевого адаптера постоянного тока  $12\pm 3$  вольта;
- разъем уровнемера УрТ;
- разъем клавиатуры PS/2.

1.3.3 Настройка служебных параметров осуществляется с помощью стандартной клавиатуры с разъемом PS/2. В ПИУ-1Ц всего 3 служебных параметра, которые хранятся в энергонезависимой памяти и высвечиваются на экране ЖКИ каждый раз при включении питания:

- нижняя уставка;
- верхняя уставка;
- смещение уровнемера от дна водоема/скважины/резервуара или от поверхности земли.

Для просмотра значений служебных параметров надо нажать на клавиатуре клавишу 'Esc'. После показа служебных параметров ПИУ-1Ц автоматически вернется к визуализации данных, получаемых от УрТ

1.3.3.1 Для ввода нижней уставки в ПИУ-1Ц надо подключить клавиатуру и нажать на ней клавишу 'L' или 'Home' или '←'. В результате на экране появится надпись «Нижняя» как на рисунке 5. Далее надо ввести значение уставки, которое будет отображаться на экране ЖКИ справа, и нажать клавишу 'Enter' для записи значения в энергонезависимую память.

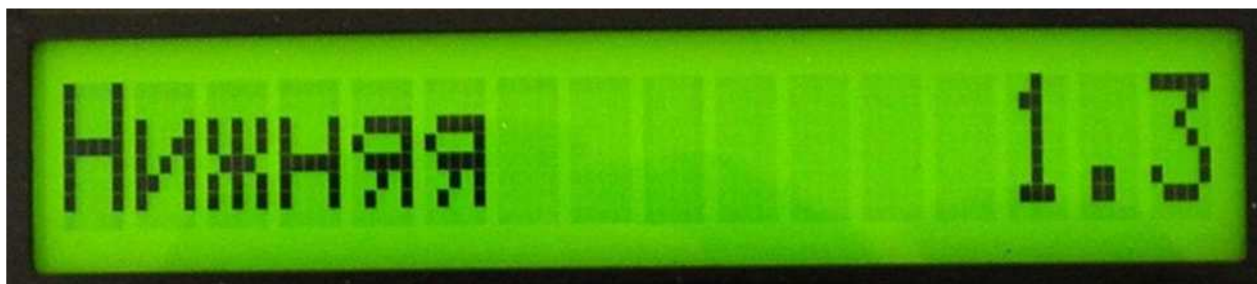


Рисунок 5.

1.3.3.2 Для ввода верхней уставки в ПИУ-1Ц надо подключить клавиатуру и нажать на ней клавишу 'R' или 'End' или '→'. В результате на экране появится надпись «Верхняя» как на рисунке 6. Далее надо ввести значение уставки, которое будет отображаться на экране ЖКИ справа, и нажать клавишу 'Enter' для записи значения в энергонезависимую память.



Рисунок 6.

1.3.3.3 Для ввода смещения УрТ от дна (полученное от УрТ измеренное значение высоты столба воды над уровнемером будет складываться с значением смещения для получения реального уровня воды) в ПИУ-1Ц надо подключить клавиатуру и нажать на ней клавишу 'D' или 'PageDown' или '↓'. В результате на экране появится надпись «Смещение+» как на рисунке 7 ('+' указывает на то, что значение измеряется от дна). Далее надо ввести значение смещения, которое будет отображаться на экране ЖКИ справа, и нажать клавишу 'Enter' для записи значения в энергонезависимую память.



Рисунок 7.

1.3.3.4 В артезианских скважинах измеряется статический уровень воды – расстояние от поверхности земли до воды. Если требуется, чтобы ПИУ-1Ц показывал статический уровень воды, надо ввести смещение УрТ не от дна, а от поверхности земли. Для ввода смещения УрТ от поверхности земли (полученное от УрТ измеренное значение высоты столба воды над уровнем будет вычитаться из значения смещения для получения статического уровня воды) в ПИУ-1Ц надо подключить клавиатуру и нажать на ней клавишу ‘U’ или ‘PageUp’ или ‘↑’. В результате на экране появится надпись «Смещение-» как на рисунке 8 (‘-’ указывает на то, что значение измеряется от поверхности земли). Далее надо ввести значение смещения, которое будет отображаться на экране ЖКИ справа, и нажать клавишу ‘Enter’ для записи значения в энергонезависимую память.



Рисунок 8.

1.3.3.5 .Выход из режима редактирования служебных параметров автоматический через 10 секунд. Если в течение 10 секунд не будет нажата ни одна клавиша, ПИУ-1Ц вернется к визуализации данных, получаемых от УрТ.

## **2 ИСПОЛЬЗОВАНИЕ ПО НАЗНАЧЕНИЮ**

### **2.1 Требования безопасности**

2.1.1 Прибор относится к классу III по ГОСТ 12.2.007.0–75 и не использует напряжений, опасных для человека.

2.1.2 Обслуживающему персоналу необходимо знать и соблюдать "Правила технической эксплуатации электроустановок потребителей и правила техники безопасности при эксплуатации электроустановок потребителей".



## **2.2 Подготовка изделия к использованию**

2.2.1 Работать с изделием могут лица, изучившие настоящее руководство по эксплуатации, ознакомившиеся со схемой и конструкцией ПИУ-1Ц и прошедшие инструктаж по технике безопасности.

2.2.2 Внимание! Для обеспечения устойчивой работы ПИУ-1Ц и предотвращения его выхода из строя, питание рекомендуется осуществлять через устройство подавления импульсных помех и грозовых разрядов по первичной сети в соответствии с ГОСТ 13109-97 "Нормы качества электрической энергии в системах электроснабжения общего назначения"

## **2.3 Указания по включению и опробованию**

2.3.1 Перед включением проверить конструкцию прибора на отсутствие внешних повреждений.

2.3.2 Для опробования перед монтажом на месте эксплуатации включить прибор. При включении прибора без датчика, т.е. без ответов на посылаемые запросы прибор должен показывать звездочки.

## **2.4 Размещение и монтаж изделия**

2.4.1 ПИУ-1Ц устанавливается в отапливаемом помещении. Для использования блока питания (преобразователя переменного напряжения в постоянное), при стационарном размещении, надо иметь подводку напряжения ( $220\pm 15\%$ ) В и частотой ( $50\pm 1$ ) Гц.

2.4.2 Кабель, соединяющий УрТ и ПИУ-1Ц, прокладывается воздушной линией или закапывается в землю на глубину до 20 см или прокладывается в трубе диаметром не менее 0,5 дюйма

## **2.5 Порядок работы**

2.5.1 После подключения кабеля питания ПИУ-1Ц готов к работе.

2.5.2 Для считывания информации с уровнемера, установленного стационарно, подключить кабель УрТ к ПИУ-1Ц – прибор сразу включится и измеренный уровень и температура воды появятся на индикаторе прибора.

2.5.3 Для изменения уставок или высоты установки УрТ надо подключить клавиатуру PS/2 к ПИУ-1Ц и ввести новые значения как описано в п.1.3.

## **2.6 Контроль работоспособности**

Контроль работоспособности ПИУ-1Ц проводится периодически ( 1 раз в год ).

# **3 ТЕХНИЧЕСКОЕ ОБСЛУЖИВАНИЕ**

3.1.1 Внешний осмотр и контроль работоспособности проводятся согласно 2.3, 2.6

3.1.2 Текущий ремонт осуществляется предприятием-изготовителем по договору. В течение гарантийного срока ремонт ПИУ-1Ц осуществляется бесплатно.

#### **4 ХРАНЕНИЕ И ТРАНСПОРТИРОВАНИЕ**

4.1.1 ПИУ-1Ц должны храниться в условиях, установленных для группы 1 ГОСТ 15150-69 в упаковке в складских помещениях при температуре воздуха от 0 до 40 °С и относительной влажности воздуха до 80 % при температуре 25 °С.

4.1.2 В помещении для хранения ПИУ-1Ц не должно быть агрессивных примесей (паров кислот, щелочей).

4.1.3 ПИУ-1Ц можно транспортировать любым видом транспортных средств, на любое расстояние в условиях, установленных для группы 5 ГОСТ 15150-69.

4.1.4 При транспортировании должна быть обеспечена защита транспортной тары от непосредственного воздействия атмосферных осадков. Расстановка и крепление груза на транспортных средствах должны обеспечивать устойчивое положение груза при транспортировании.

4.1.5 После транспортирования при отрицательных температурах прибор должен быть выдержан при нормальных условиях не менее 12 ч.

## 5 КОМПЛЕКТ ПОСТАВКИ

Комплект поставки ПИУ-1Ц включает:

- прибор индикации уровня;
- руководство по эксплуатации;
- блок питания стабилизированный 12 В.

## 6 ГАРАНТИИ ИЗГОТОВИТЕЛЯ

6.1.2 Гарантийный срок эксплуатации - 18 месяцев со дня ввода в эксплуатацию при условии соблюдения условий транспортирования и эксплуатации.

6.1.3 Гарантийный срок хранения - 6 месяцев со дня поставки прибора.

## 7 СВИДЕТЕЛЬСТВО О ПРИЕМКЕ

Прибор индикации уровня ПИУ-1Ц \_\_\_\_\_ Зав. №

изготовлен и принят в соответствии с действующей технической документацией ЛАНИ.467854.001 и признан годным для эксплуатации.

Руководитель организации

МП

\_\_\_\_\_  
личная подпись

\_\_\_\_\_  
расшифровка подписи

\_\_\_\_\_  
год, месяц, число