

УКАЗАТЕЛЬ УРОВНЯ МАСЛА СТРЕЛОЧНЫЙ

П А С П О Р Т

Техническое описание, инструкция по эксплуатации

ВБИЕ 407611. 001ПС

1. НАЗНАЧЕНИЕ ИЗДЕЛИЯ.

1.1. Указатель уровня масла стрелочный (далее маслоуказатель) предназначен:

- для определения уровня жидкого диэлектрика (далее масла) в расширителе масляного трансформатора или иного аппарата в процессе его эксплуатации;
- для установления в расширителе нормального уровня масла при заливке им трансформатора;
- для выдачи электрического сигнала при минимальном и максимальном рабочих уровнях масла в расширителе;
- для эксплуатации в условиях умеренного климата.

1.2. Для трансформатора, имеющего расширитель, в котором масло полностью защищено от соприкосновения с окружающим воздухом (расширитель с гибкой оболочкой), предназначен маслоуказатель типа МС1 по рис. 1.

Для трансформатора, имеющего расширитель без гибкой оболочки, и расширителя для контактора РПН предназначен маслоуказатель типа МС2 по рис. 1.

1.3. Шкала циферблата маслоуказателя приведена на рис. 2.

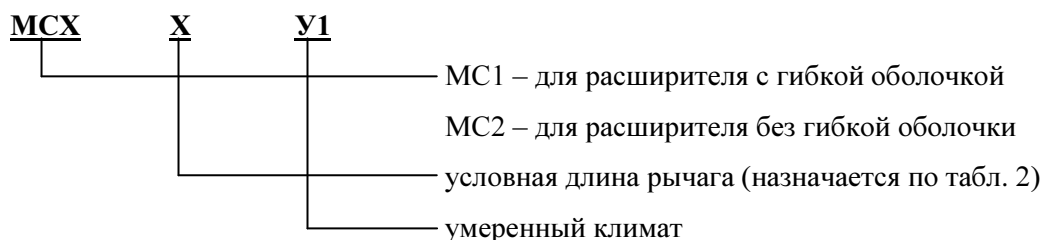
2. ТЕХНИЧЕСКИЕ ХАРАКТЕРИСТИКИ.

Технические характеристики маслоуказателя приведены в таблице 1.

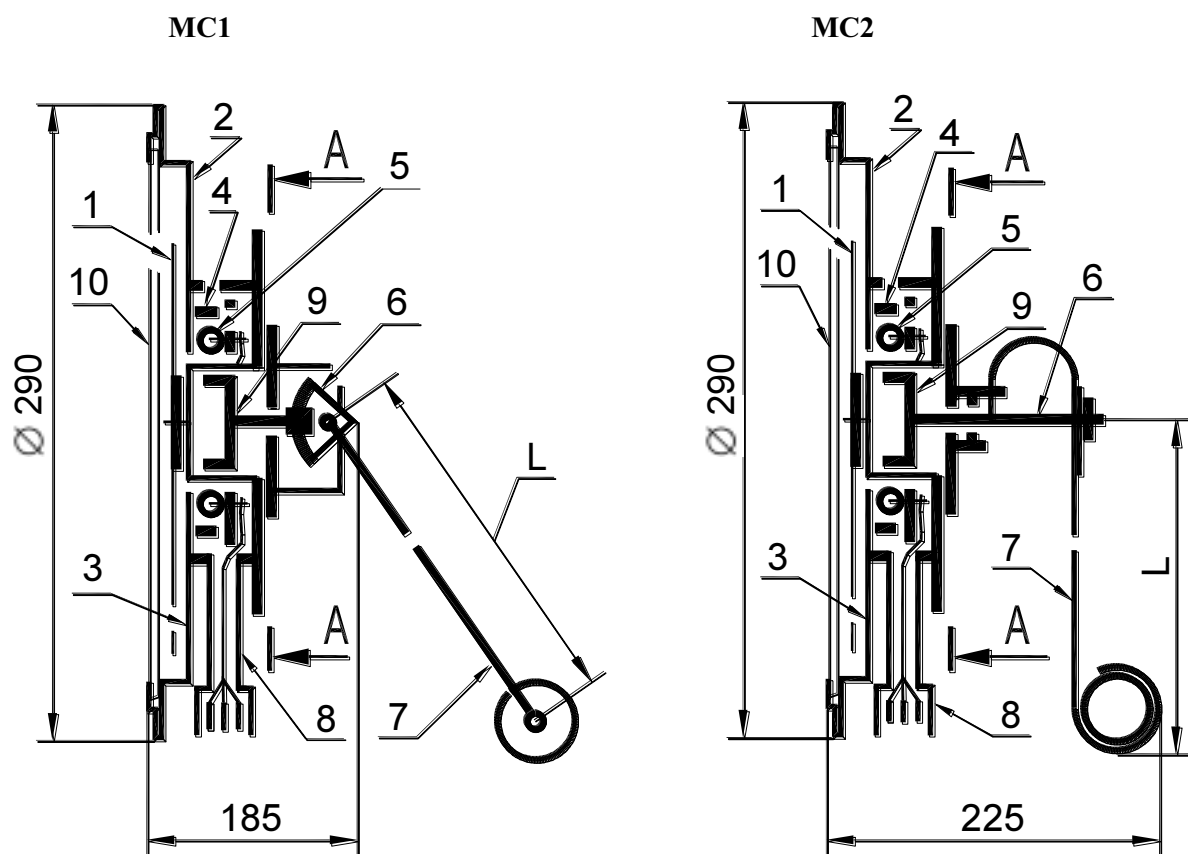
Таблица 1

| НАИМЕНОВАНИЕ ХАРАКТЕРИСТИКИ | ЗНАЧЕНИЕ ИЛИ ОПРЕДЕЛЕНИЕ |
|---|--------------------------|
| Место размещения при эксплуатации | на открытом воздухе |
| Положение | вертикальное |
| Диаметр циферблата | 245 mm |
| Напряжение постоянного тока | до 250 V |
| Напряжение переменного тока частотой 50...60 Hz | до 250 V |
| Ток | до 1 A |
| Коммутируемая мощность контактов | до 30 W |
| Длина рычага | по табл. 2 |
| Средний срок службы до списания | 25 лет |
| Масса маслоуказателя МС1 | не более 6.5 kg |
| Масса маслоуказателя МС2 | не более 4.5 kg |

3. СТРУКТУРА УСЛОВНОГО ОБОЗНАЧЕНИЯ.



**ГАБАРИТНЫЕ И ПРИСОЕДИНИТЕЛЬНЫЕ
РАЗМЕРЫ МАСЛОУКАЗАТЕЛЯ.**



1. Стрелка с постоянным магнитом
2. Корпус
3. Циферблат
4. Неподвижный постоянный магнит
5. Геркон
6. Привод с постоянным магнитом
7. Рычаг с роликом для MC1 и с поплавком для MC2
8. Кабельная мута с контактной колодкой
9. Подвижный постоянный магнит
10. Защитное стекло

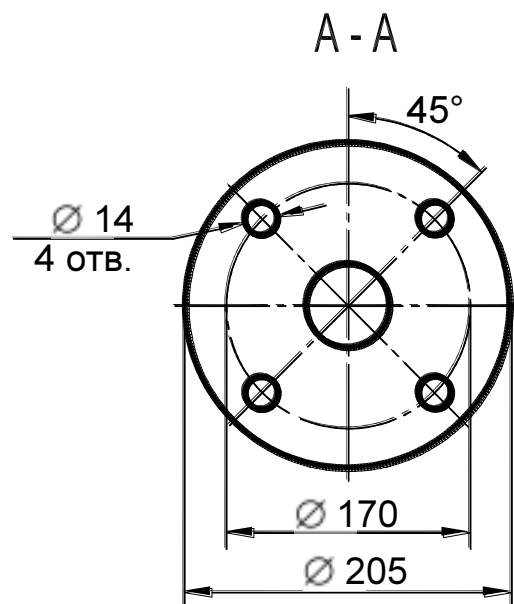


Рис. 1

**ДЛИНЫ РЫЧАГОВ
МАСЛОУКАЗАТЕЛЯ**

Таблица 2

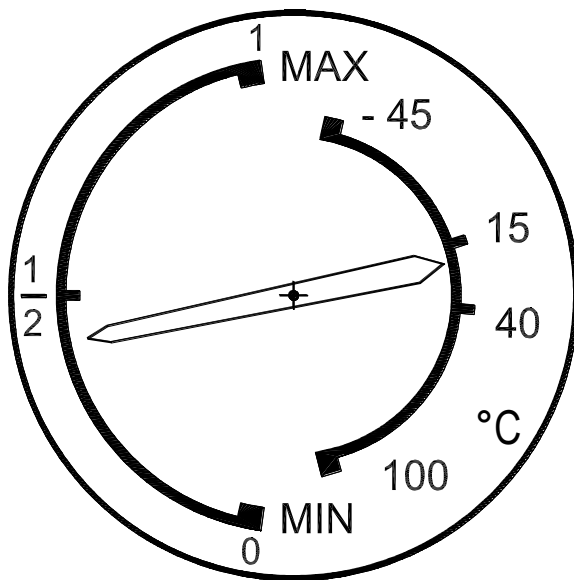


Рис. 2. Шкала циферблата

| ДИАМЕТР РАСШИРИТЕЛЯ, mm | УСЛОВНАЯ ДЛИНА РЫЧАГА, L | |
|-------------------------------|--------------------------------|-----|
| | МС1 | МС2 |
| 470 | - | 190 |
| 690 | 665 | 280 |
| 940 | 1120 | 400 |
| 1260 | 1610 | 560 |
| 1570 | 2090 | 720 |

4. КОМПЛЕКТНОСТЬ

| КОМПЛЕКТ ПОСТАВКИ МС1: | | КОМПЛЕКТ ПОСТАВКИ МС2: | |
|---|--------------|---|--------------|
| - Маслоуказатель без рычага и ролика | - 1 шт. | - Маслоуказатель без рычага и поплавка | - 1 шт. |
| - Рычаг | - 1 шт. | - Рычаг | - 1 шт. |
| - Ролик | - 1 шт. | - Поплавок | - 1 шт. |
| - Съёмная кабельная муфта с клеммной колодкой | - 1 шт. | - Съёмная кабельная муфта с клеммной колодкой | - 1 шт. |
| - Паспорт | - 1 комплект | - Паспорт | - 1 комплект |
| - Упаковка | - 1 шт. | - Упаковка | - 1 шт. |

5. УСТРОЙСТВО И ПРИНЦИП РАБОТЫ.

5.1. Размещение маслоуказателя МС1 и МС2 на расширителе по рис. 3.

5.2. Визуальный контроль уровня масла в расширителе осуществляется по положению конца стрелки на левой шкале циферблата.

Визуальный контроль уровня масла в расширителе при заполнении им трансформатора осуществляется по положению конца стрелки на правой шкале циферблата.

5.3. На левую шкалу циферблата нанесены три метки, обозначенные цифрами "0", "1/2" и "1", которые соответственно означают:

- нулевой рабочий уровень масла в расширителе;
- уровень масла в расширителе, равный половине его рабочего объема;

- максимальный рабочий уровень масла в расширителе.

Дополнительно нулевой и максимальный уровни масла обозначены соответственно "MIN" и "MAX".

На правую шкалу циферблата нанесены метки, обозначенные числами в градусах Цельсия. Каждая из них означает уровень масла в расширителе при соответствующей средней температуре масла в трансформаторе.

- 5.4. Стрелка MC1 связана с роликом, а стрелка MC2 – с поплавком, посредством рычажного привода и двух взаимодействующих между собой магнитов, передающих ей вращательное движение через герметичную стенку корпуса.
- 5.5. Встроенные в корпус два геркона поочередно замыкаются при минимальном и максимальном уровне масла в расширителе. Они предназначены для коммутации сигнальной электрической цепи.
- 5.6. Постоянный магнит, установленный рядом с каждым герконом, служит для его точной настройки на срабатывание при положении стрелки маслоуказателя на метке "MIN" или "MAX".

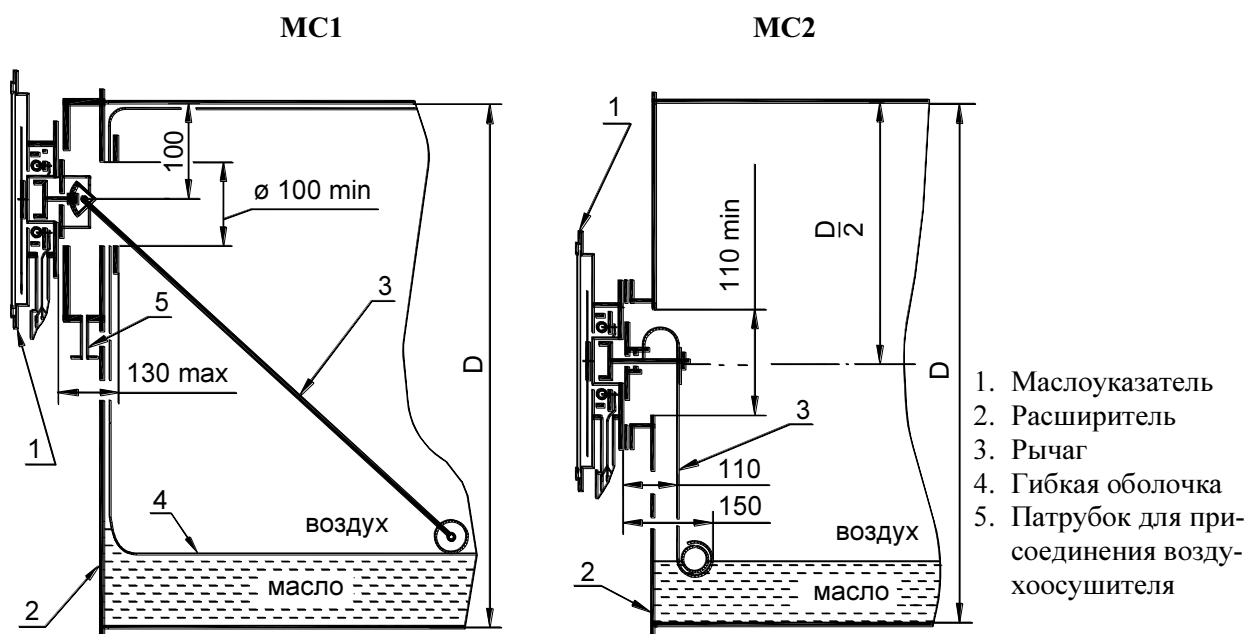


Рис. 3

- 5.7. Рычаг маслоуказателя MC1 приводится в движение роликом, опирающимся на внутреннюю поверхность гибкой оболочки, лежащей на поверхности масла..
- Рычаг маслоуказателя MC2 приводится в движение поплавком, находящимся на поверхности масла.
- 5.8. Корпус маслоуказателя снабжен болтом М6 для подсоединения заземляющего защитного провода.

6. УКАЗАНИЯ МЕР БЕЗОПАСНОСТИ.

- 6.1. От случайного прикосновения все токоведущие части маслоуказателя защищены металлическим корпусом, подлежащим заземлению.
- 6.2. К обслуживанию маслоуказателя допускаются лица, ознакомленные с настоящим документом.

7. ПОДГОТОВКА ИЗДЕЛИЯ К РАБОТЕ.

- 7.1. Распаковать и осмотреть маслоуказатель. Убедиться в отсутствии видимых повреждений.
- 7.2. Проверить его комплектность согласно разделу 4.
- 7.3. Проверить на отсутствие заедания работу приводного механизма маслоуказателя.
- 7.4. Проверить электрическую прочность изоляции по табл. 4 раздела 8.
- 7.5. Проверить замыкание сигнальной цепи по табл. 4 раздела 8.
- 7.6. Присоединить демонтированный на время транспортирования и хранения рычаг маслоуказателя.

Сборку рычага маслоуказателя МС1 выполнить согласно рис. 4 и табл. 3. При присоединении рычага ось вращения ролика должна быть установлена горизонтально.

Рычаг и поплавков маслоуказателя МС2 собрать и подсоединить в соответствии с рис. 5. Поплавок вставить в пружинное кольцо на конце рычага, снабженное тремя дистанционными фторопластовыми втулками. Продвинуть поплавок до совпадения его кольцевой канавки со втулками пружинного кольца. Совпадение канавки со втулками сопровождается щелчком.

Рычаги маслоуказателя МС2 условной длиной 560 и 720 mm. при монтаже выпрямить, поскольку при упаковке они принудительно изгибаются. Концевые изгибы рычага после выпрямления должны находиться в одной плоскости.

- 7.7. В процессе монтажа провести проверку соответствия положения стрелки.
 - 7.7.1. Маслоуказатель МС1:
 - 7.7.1.1. Установить маслоуказатель в вертикальное положение.
 - 7.7.1.2. При переводе рычага в горизонтальное положение конец стрелки должен находиться на метке "MAX" или не доходить до нее не более чем на 5 mm.
 - 7.7.1.3. Поворотом рычага подвести конец стрелки сначала к метке "MIN", затем к метке "MAX".

При нахождении конца стрелки на экстремальных метках или, не доходя до них не более чем на 5 mm., герконы должны сработать.

- 7.7.2. Маслоуказатель МС2:
 - 7.7.2.1. Установить маслоуказатель в вертикальное положение.
 - 7.7.2.2. При переводе рычага в горизонтальное положение конец стрелки должен находиться на метке "1/2".
 - 7.7.2.3. Поворотом рычага подвести конец стрелки сначала к метке "MIN", затем к метке "MAX".

При нахождении конца стрелки на экстремальных метках или, не доходя до них не более чем на 5 mm., герконы должны сработать.

ЭЛЕКТРИЧЕСКАЯ СХЕМА И ПРИСОЕДИНЕНИЕ ЖИЛ КАБЕЛЯ

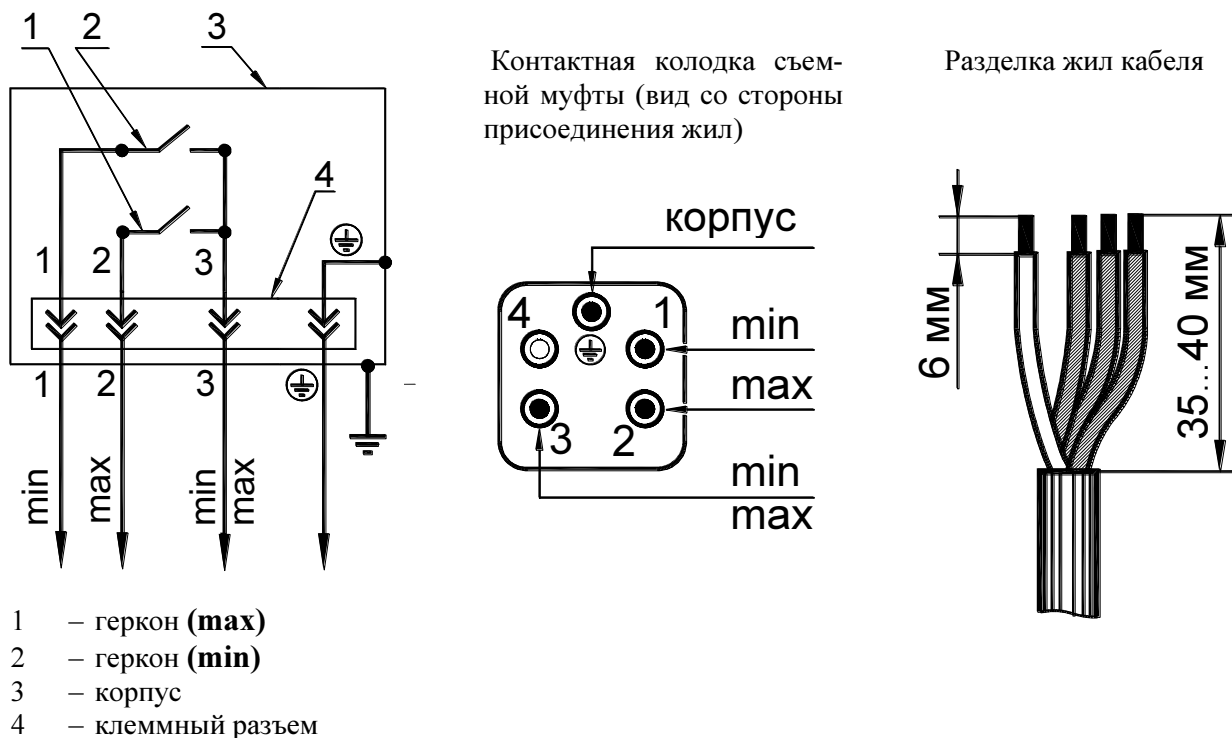


Рис. 6

СОСТАВНЫЕ ЧАСТИ РЫЧАГА МАСЛОУКАЗАТЕЛЯ.

Таблица 3.

| ДИАМЕТР РАШИРИТЕЛЯ, mm | УСЛОВНАЯ ДЛИНА РЫЧАГА, L | ДЛИНЫ ЭЛЕМЕНТОВ L1, L2, L3 И ИХ КОЛИЧЕСТВО, mm x шт. | | |
|------------------------------|-----------------------------|---|------------|--------|
| | | pos. 1 | pos. 2 | pos. 3 |
| 690 | 665 | 207 x 2 | 400 x 1 | - |
| 940 | 1120 | 390 x 2 | 400 x 1 | - |
| 1260 | 1610 | 48 x 1 34 x 1 | 783 x 2 * | 60 x 1 |
| 1570 | 2090 | 48 x 1 34 x 1 | 1035 x 2 * | 60 x 1 |

8. ТЕХНИЧЕСКОЕ ОБСЛУЖИВАНИЕ

- 8.1. В процессе эксплуатации обычно техническое обслуживание маслоуказателя не требуется.
- 8.2. Рекомендуется производить ревизию технического состояния маслоуказателя МС1 при осмотрах гибкой оболочки, а МС2 - при расширенных текущих и средних ремонтах трансформатора в объеме и последовательности согласно табл. 4.

ПЕРЕЧЕНЬ ОСНОВНЫХ ПРОВЕРОК ТЕХНИЧЕСКОГО СОСТОЯНИЯ

Таблица 4.

| НАИМЕНОВАНИЕ ПРОВЕРКИ И МЕТОДИКА ПРОВЕРКИ | ОЦЕНКА ИСПРАВНОСТИ |
|---|--|
| <p>1. Проверка электрической прочности:</p> <p>1.1. Электрическая прочность изоляции относительно корпуса проверяется приложенным переменным напряжением 1200 V промышленной частоты в течение 1 min.</p> <p>1.2. Электрическая прочность промежутка между парой контактов геркона проверяется приложенным переменным напряжением 400V промышленной частоты в течение 1 min.</p> <p>2. Проверка работы сигнальной цепи: Замыкание сигнальной цепи проверяется при срабатывании герконов, когда конец стрелки находится на экстремальных отметках. Контроль осуществляют сигнальной лампой накаливания мощностью до 30 W, подключенной к соответствующим выводам клеммной колодки маслоуказателя. Подаваемое на лампу напряжение - не более 250 V.</p> | <p>Отсутствие пробоя изоляции или ее перекрытия.</p> <p>Отсутствие пробоя промежутка между разомкнутыми контактами геркона.</p> <p>Замыкание сигнальной цепи - при нахождении конца стрелки на экстремальной метке или, не доходя до нее не более чем на 5 mm.</p> |

9. ПРАВИЛА ХРАНЕНИЯ И ТРАНСПОРТИРОВАНИЯ

- 9.1. Маслоуказатель и настоящий паспорт упакованы в картонную коробку. Упаковка обеспечивает сохранность маслоуказателя в течение 3-х лет при соблюдении приведенных ниже требований к транспортированию и хранению.
- 9.1.1. Трубы рычага поз. 2* (Рис. 4, Таблица 3) упакованы в отдельное место.
- 9.2. Транспортирование упакованных маслоуказателей может производиться железнодорожным, водным, автомобильным и воздушным транспортом.
При транспортировании должно быть исключено попадание на упаковку атмосферных осадков, брызг воды и прямых солнечных лучей.
- 9.3. Хранение маслоуказателя должно производиться в его собственной упаковке в сухом проветриваемом помещении, исключающем попадание на упаковку атмосферных осадков, брызг воды и прямых солнечных лучей.
- 9.4. При хранении в штабеле допускается устанавливать друг на друга до 5 коробок с маслоуказателями.

10. СВЕДЕНИЯ О СОДЕРЖАЩИХСЯ В МАСЛОУКАЗАТЕЛЕ ДРАГОЦЕННЫХ И ЦВЕТНЫХ МЕТАЛЛАХ (ДЦМ)

Таблица 5

| Наименование ДЦМ | Наименование детали или узла, содержащего ДЦМ | Общая масса ДЦМ | |
|--------------------|---|-----------------|----------|
| | | МС1 | МС2 |
| Золото | Герконы | 4,454 mg | 4,454 mg |
| Родий | Герконы | 5,950 mg | 5,950 mg |
| Серебро | Контакты разъема | 0,6916 g | 0,6916 g |
| Медные сплавы | Привод и другие детали | 0,173 kg | 0,013 kg |
| Алюминиевые сплавы | Корпусные детали | 3,292 kg | 3,147 kg |

Изготовитель гарантирует безотказную работу маслоуказателя в течение 3 лет со дня пуска его в эксплуатацию при условии выполнения требований настоящего паспорта.