

## БЛАНК-ЗАКАЗ

### на изготовление уровнемера поплавкового ДУУ4МА

Название организации: \_\_\_\_\_

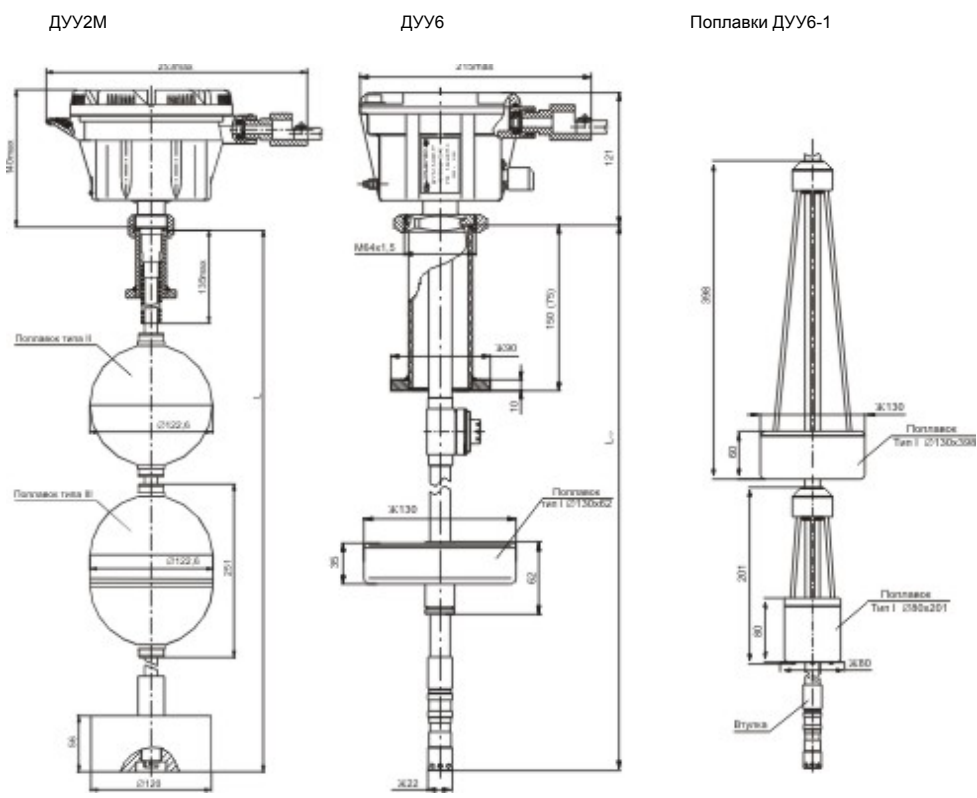
Объект эксплуатации: \_\_\_\_\_

Ф.И.О. контактного лица: \_\_\_\_\_

Должность: \_\_\_\_\_

Тел./факс: \_\_\_\_\_

E-mail: \_\_\_\_\_



Исходные данные	Значение
Наименование датчика	
Длина чувствительного элемента датчика L, м	
Типы поплавков (I, I «карусельного типа», II, III, IV, V)	
Количество поплавков	
Измерение температуры (да, нет)	
Измерение давления (да, нет)	
Рабочее давление в емкости, МПа	

Продолжение таблицы: \_\_\_\_\_

